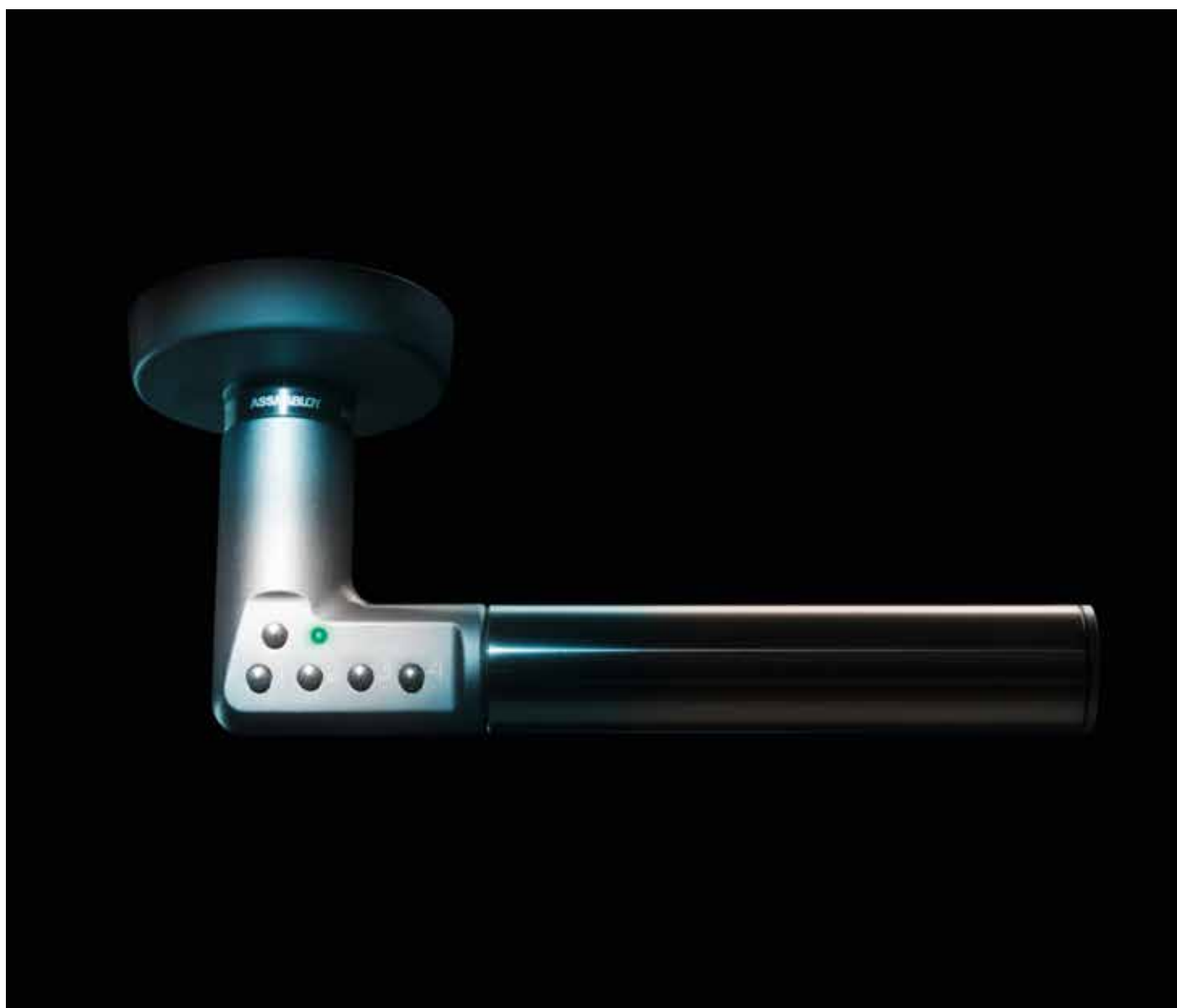


Системы контроля доступа от ASSA ABLOY



Кодовая ручка для установки
в помещении

ASSA ABLOY

The global leader in
door opening solutions

Кодовая ручка

Обзор преимуществ



Новая кодовая ручка ASSA ABLOY для внутренних дверей обеспечивает удобный доступ путем ввода PIN-кода.

Кодовая ручка предназначена для применения в коммерческих и частных зданиях. Современные и благородные нажимные дверные ручки особенно подходят для установки в часто используемых помещениях (копировальное помещение, архив, общая комната и т.д.).

В дверях, которые запираются на ночь посредством замочного цилиндра, кодовая ручка позволяет просто и удобно контролировать доступ в дневном режиме с помощью язычка замка.

В сочетании с самоблокирующимся замком гарантируется постоянное запираение посредством ригеля замка.

Кодовая ручка обеспечивает удобный и надежный доступ – совсем просто, по цифровому коду.



Типичные области применения кодовой ручки:

- Врачебные кабинеты
- Адвокатские конторы
- Офисы
- Учреждения и школы
- Частные дома

Обзор преимуществ изделия:

- Удобная установка на внутренние двери (стержень квадратного сечения 8 мм) без монтажа проводки
- Универсальное применение в дверях с толщиной полотна от 35 до 80 мм
- Простота в обращении, визуальная и звуковая индикация
- 1 код программирования (6-значный)
- 9 кодов пользователя (от 4 до 6 знаков)
- Если код неверно введен 5 раз подряд, кодовая ручка блокируется на 3 минуты
- Функция экстренного открывания (антипаника) – дверь всегда можно открыть изнутри
- Электропитание от 2-х батарей 3 В, ок. 100 000 циклов запираения
- Возможность автоматического или ручного запираения
- Функция длительного открывания
- Встроенная возвратная пружина нажимной ручки

В данной серии также представлены нажимная дверная ручка с аналогичным дизайном (без клавиш) и подходящие розетки замочной скважины.



Кодовая ручка

Варианты исполнения и принадлежности

Обозначение, артикул	№ для заказа
Кодовая ручка, матовая, исполнение А	4 9 2 - 0 8 - - - 1 1 - - - 6
Кодовая ручка, матовая, исполнение В	4 9 2 - 0 8 - - - 1 1 - - - 7

Обозначение, артикул	№ для заказа
Нажимная дверная ручка с дизайном кодовой ручки (без клавиш), исполнение А	4 9 2 - Н 8 - - - 1 1 - - - 6
Нажимная дверная ручка с дизайном кодовой ручки (без клавиш), исполнение В	4 9 2 - Н 8 - - - 1 1 - - - 7

Обозначение, артикул (заказывается отдельно)	№ для заказа
Розетка замочной скважины, матовая, европрофиль (2 шт.)	4 9 2 - - - - 1 - - - - - 0 0
Розетка замочной скважины, матовая, бородка (2 шт.)	4 9 2 - - - - 2 - - - - - 0 0

Запасная батарея (1 шт.)	5 0 5 Z B - B A T T - - - 0 0
--------------------------	-------------------------------

Технические характеристики розетки замочной скважины	
Материал	Латунь
Поверхность	матовая хромированная
Диаметр	52 мм
Толщина	10 мм
Основания	с опорными выступами
Резьбовое соединение	сквозное, скрытое

Рисунки помогают выбрать требуемый вариант исполнения



= всегда доступная сторона двери



= сторона контроля доступа

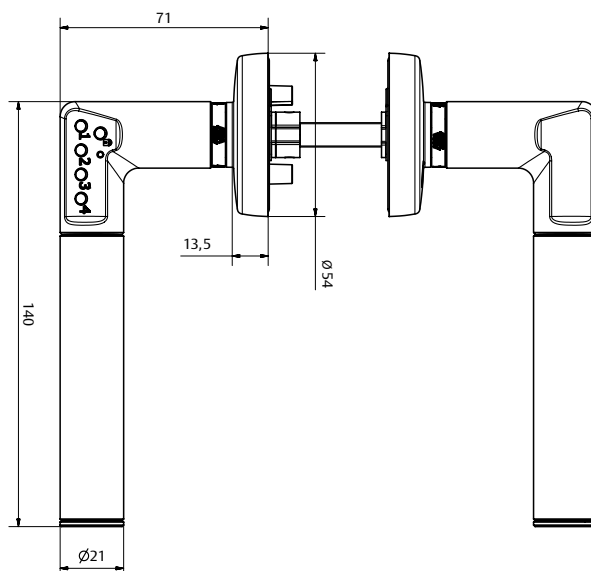
Исполнение А



Исполнение В



Габаритный чертеж Кодовая ручка



ASSA ABLOY is the global leader in door opening solutions, dedicated to satisfying end-user needs for security, safety and convenience

ASSA ABLOY

ASSA ABLOY
Sicherheitstechnik GmbH
Bildstockstraße 20
72458 Albstadt
Германия
albstadt@assaabloy.de
Тел. +497431 123-0
Факс +497431 123-240
www.assaabloy.de

Возможны технические изменения.
2.1901-16Z 000 00