

НПО РЕЛВЕСТ

# Контроллер управления доступом NC-32K-IP

---

## Руководство по эксплуатации

Контроллер NC-32K-IP ТУ 4372-220-18679038-2008.07 РЭ

23.01.2014

**ОГЛАВЛЕНИЕ**

1. Назначение .....	4
2. Описание контроллера.....	4
2.1. Общие характеристики .....	4
2.2. Питание контроллера .....	7
2.3. Часы.....	7
2.4. Перемычки .....	7
2.5. Светодиоды.....	8
3. Эксплуатация .....	8
3.1. Монтаж .....	8
3.1.1. Меры безопасности.....	8
3.1.2. Общие рекомендации .....	8
3.2. Подключение питания .....	10
3.3. Подключение оборудования .....	10
3.3.1. Подключение считывателей .....	11
3.3.2. Дверной замок.....	14
3.3.3. Безопасность.....	16
3.3.4. Подключение турникетов.....	16
3.3.5. Кнопка запроса на выход.....	19
3.3.6. Дистанционное открывание двери.....	21
3.3.7. Дверные контакты .....	21
3.3.8. Блокировка контроллера .....	22
3.3.9. Охранный датчик.....	23
3.3.10. Реле .....	24
3.3.11. Контроль вскрытия корпуса устройства.....	25
3.3.12. Аварийный выход.....	25
3.3.13. Панель индикации.....	27
3.4. Подключение к Ethernet.....	28
3.5. Настройка .....	28
3.5.1. Перевод контроллера в режим программирования и в рабочий режим .....	28
3.5.2. Работа с EGP3.....	29
3.5.3. Возврат заводских сетевых параметров.....	30
3.5.4. Возможные проблемы при работе с EGP3 .....	31
3.6. Контроллер в системе ParsecNET 3 .....	32
3.6.1. Конфигурирование контроллера .....	32
3.6.2. Управление картоприемником.....	34
3.7. Контроллер в системе ParsecNET 2.5 .....	35
3.8. Проблемы и их решения .....	36
3.8.1. При добавлении контроллера в систему или при редактировании его настроек в консоли Монитора событий появляется транзакция «Нет связи с контроллером». Либо от контроллера вообще не приходят транзакции.....	36
3.8.2. Постоянный звуковой сигнал с платы контроллера (активирован тампер корпуса).....	36

---

3.8.3.	При прикладывании карт к считывателю или при перезагрузке контроллера по питанию в Мониторе событий формируется транзакция «Взлом считывателя» или «Взлом внутреннего считывателя».....	36
3.8.4.	Контроллер найден, но им нельзя управлять.....	37
3.8.5.	После прикладывания карты контроллер не отпирает дверь, формируется транзакция «Нет ключа в БД устройства».....	37
3.8.6.	Контроллер самопроизвольно переходит в режим охраны.....	37
3.8.7.	Нет индикации на контроллере.....	37
3.8.8.	Электро-магнитный замок (запираемый напряжением) не запирается контроллером (электро-механический замок (отпираемый напряжением) не отпирается контроллером).....	37
3.8.9.	При открытой двери через некоторое время считыватели начинают пищать. 37	
3.8.10.	Индикатор «Онлайн» горит, но связи с контроллером нет.....	37
4.	Хранение.....	37
5.	Транспортировка.....	38
6.	Утилизация.....	38

## 1. НАЗНАЧЕНИЕ

Контроллер управления доступом NC-32K-IP предназначен для работы в составе интегрированной системы безопасности Parsec.

Каждый контроллер ориентирован на комплексную защиту одной области объекта (комнаты, этажа, другой замкнутой территории). К контроллерам могут подключаться считыватели, работающие с proximity-картами типа StandProx или SlimProx и брелоков MiniTag. С использованием дополнительных интерфейсных модулей контроллер может работать со считывателями Touch Memory (ключи типа I-Button), либо с любыми стандартными считывателями, имеющими выходной сигнал формата Wiegand 26. При этом в одной системе могут одновременно присутствовать считыватели разных типов.

Контроллер выполняет следующие функции:

1. Хранение списка групп пользователей (списка идентификаторов);
2. Хранение предоставленных группам пользователей прав и привилегий;
3. Хранение расписаний доступа;
4. Распознавание кода идентификатора, полученного от считывателя, и принятие решения о предоставлении или отказе в доступе данному идентификатору;
5. Управление исполнительным механизмом точки прохода: замком, шлагбаумом, калиткой и т.п.;
6. Поддержка турникетного режима и режима картоприемника;
7. Постановка области на охрану с помощью внешнего считывателя и кнопки RTE;
8. Возможность подключения охранного датчика, отслеживание его состояния и формирование сообщения в случае тревожного события;
9. Возможность подключения оборудования через два дополнительных реле;
10. Отслеживание статуса дверного контакта;
11. Поддержка двух дополнительных реле;
12. Запрет повторного прохода (антипассбэк);
13. Формирование сообщений о событиях и их временное хранение при обрыве связи;
14. Сообщение и звуковая сигнализация при открытии дверцы корпуса;
15. Сброс сетевых настроек к заводским значениям.

## 2. ОПИСАНИЕ КОНТРОЛЛЕРА

### 2.1. Общие характеристики

Контроллер выполнен в виде функционально законченного устройства в стандартном пластиковом корпусе с платой индикации, и имеет встроенный источник питания от сети переменного тока с возможностью установки резервного аккумулятора, позволяющего поддерживать работу устройства при временном отсутствии напряжения в сети.

Дизайн корпуса позволяет устанавливать контроллер как скрытно, так и на видном месте.

К контроллеру подключается необходимое оборудование – считыватели, датчики и т.д. В качестве датчиков к контроллерам могут подключаться герконы, инфракрасные или комбинированные датчики, либо другие датчики, имеющие «сухой контакт». Охранные шлейфы системы могут быть сконфигурированы для детектирования двух или четырех состояний линии.

Технические характеристики приведены в таблице 1.

Таблица 1.

Характеристика	Значение
Материал корпуса	Пластик ABS
Размеры корпуса	290x230x85 мм
Вес брутто/нетто	1,7 кг / 1,4 кг
Диапазон рабочих температур	от 0°C до +55 °C
Допустимая влажность	от 0 до 90% при 40 °C (без конденсата)
Первичное питание	220 В (±10%), 50 Гц
Потребляемая мощность	не более 50 Вт
Ток потребления от 12 В (без замка и считывателей)	не более 100 мА
Вторичное питание	12 В, постоянный ток
Емкость резервной АКБ	до 7 А·ч
Режим работы	Круглосуточный
Количество подключаемых считывателей	2 адресных
Временных профилей (расписаний)	до 256
Праздничных дней	не менее 32
Контакты реле управления замком	Возможно подключение как нормально замкнутых, так и нормально разомкнутых контактов (NC/NO), 24 В, 2 А постоянного или переменного тока.
Контакты дополнительных реле	
Кнопка запроса на выход	Нормально разомкнутые контакты
Кнопка дистанционного открывания	
Вход аппаратной блокировки	
Вход аварийного открывания двери	
Вход тампера корпуса	Нормально замкнутые контакты
Вход дверного контакта	Нормально замкнутый контакт, определение 2-х состояний линии
Вход охранного датчика	Нормально замкнутый контакт, определение 2-х или 4-х состояний линии
Вход дополнительного датчика	
Емкость БД	32000 пользователей
Внутренний буфер транзакций	24500 событий
Антипассбэк	Да
Интерфейсы подключения считывателей	Напрямую – трехпроводной протокол Parsec. Через интерфейс NI-TW – Touch Memory, Wiegand.

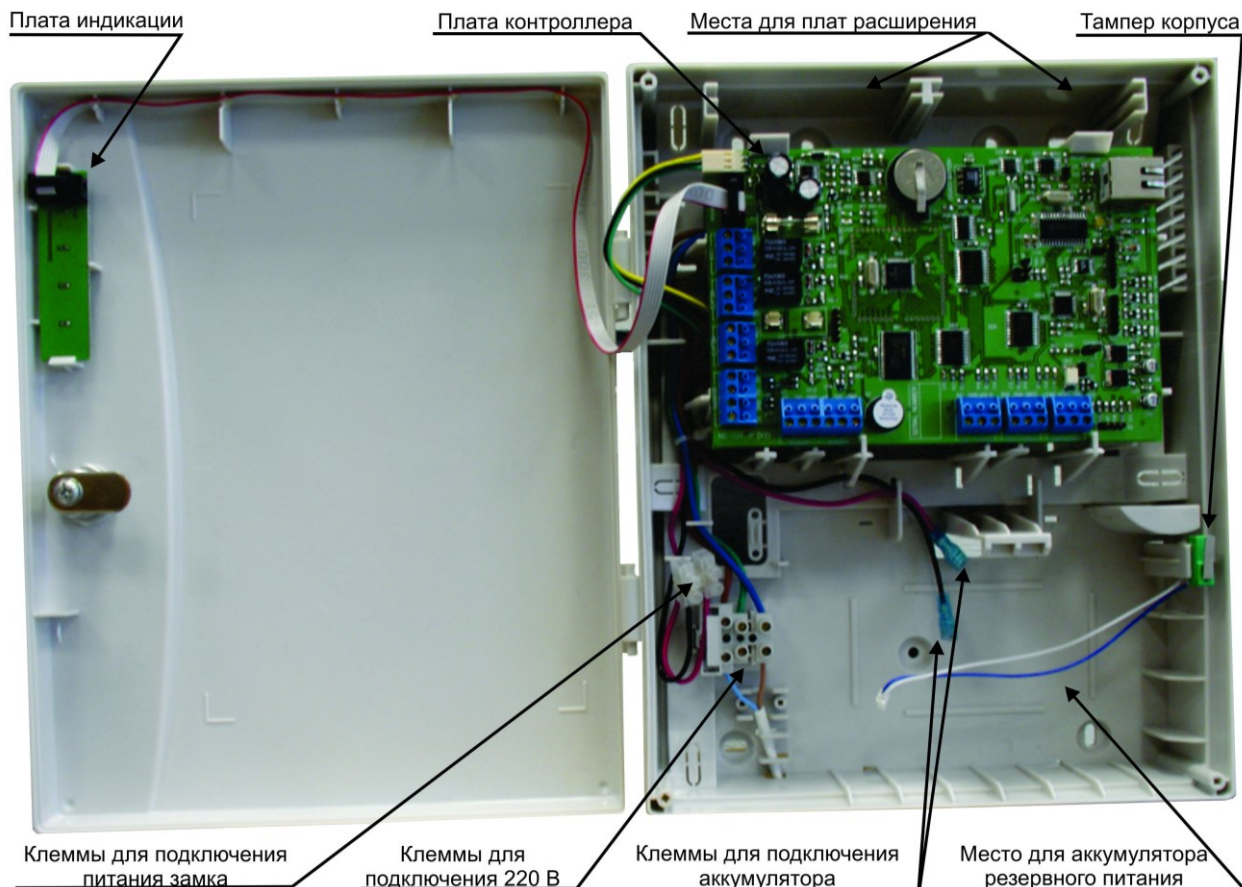


Рисунок 1. Открытый корпус контроллера NC-32K-IP

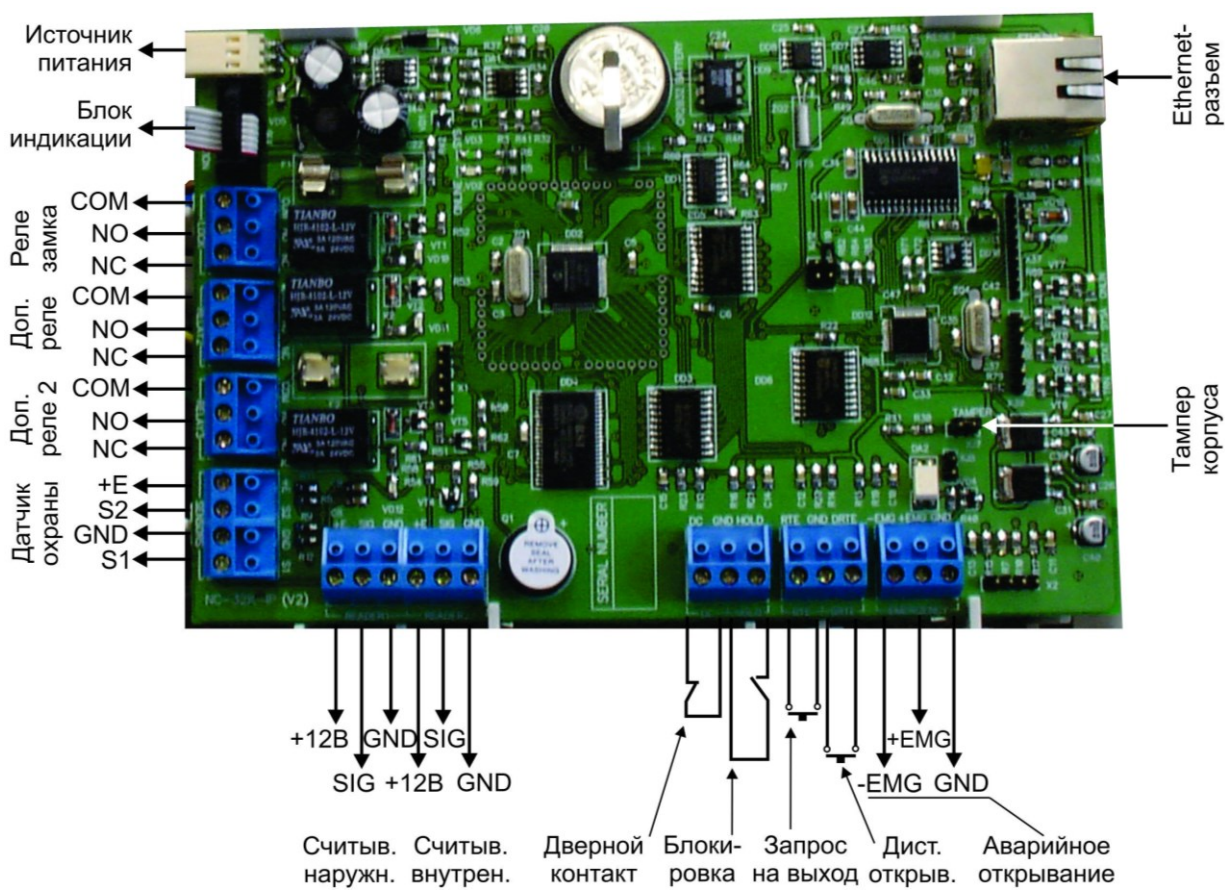


Рисунок 2. Схема платы контроллера NC-32K-IP



## 2.2. Питание контроллера

Контроллер подключается к стандартной сети переменного тока напряжением 220 В частотой 50 Гц.

В комплект входит импульсный стабилизированный (блок питания) БП с отдельным выходом для зарядки аккумулятора. БП преобразует переменный ток в постоянный напряжением 12 В, который используется для питания печатной платы и панели индикации, а также для подзарядки резервного аккумулятора. Кроме того имеется дополнительный выход 12 В, который можно использовать для питания дополнительных устройств, например, видеокамеры или электрозамка двери. От блока питания контроллера допускается питание запираемых напряжением замков с током потребления до 0,8 А и отпираемых напряжением замков с током потребления до 1,2 А.



При подключении замка и дополнительных устройств (например, датчиков сигнализации, сирены и пр.) следите за тем, чтобы суммарная нагрузка на блок питания не превысила предельно допустимую.

Блок питания расположен под платой контроллера. На рисунке 3 показано назначение контактов разъема подключения платы к БП.

В качестве источника резервного питания рекомендуется устанавливать проверенные длительной практикой аккумуляторы, которые предлагают официальные дистрибьюторы Parsec: Energocontrol NP 7-12, Control Power СП 1207, Security Force SF 1207, Ventura GP 7-12-S, General Security GS 7-12.



Рисунок 3. Назначение контактов разъема POWER



Замена блока питания производится только компанией-изготовителем. Самостоятельная замена приведет к отмене гарантийных обязательств.

## 2.3. Часы

Контроллер имеет автономные часы реального времени, используемые, в частности, при формировании транзакций, связанных с наличием или отсутствием связи с контроллерами.

Для работы часов необходимо наличие литиевой батарейки типоразмера CR 2032 в держателе на плате.

Заряда батарейки хватает на 3 года при хранении контроллера, и до 5 лет при работе контроллера от сети.

Синхронизация часов осуществляется автоматически раз в час (в момент 00 минут), а также в момент старта службы ParsecNET 3 Hardware.

## 2.4. Перемычки

На плате расположены несколько перемычек (джамперов). Для определения конфигурации контроллера используются только некоторые из них:

- TAMPER – подключение датчика вскрытия корпуса;
- XJ8 – перемычка используется при подключении кнопки аварийного открывания двери;
- XJ9 (RESET) – служебная перемычка и ее состояние изменять не рекомендуется. При установке перемычки произойдет перезагрузка контроллера. В нормальном состоянии перемычка не должна быть установлена;
- XJ10 – при установке данной перемычки до включения питания контроллер переходит в режим программирования сетевых параметров. Более подробную

информацию можно получить в руководстве по эксплуатации утилиты EGP3 (также см. раздел 3.5.1).

- XJ12 – при установке переключки до включения питания (при этом переключка XJ10 не установлена!) контроллер переходит к заводским сетевым настройкам (также см. раздел 3.5.3)



Остальные переключки являются служебными и их состояние изменять нельзя. В противном случае контроллер может стать неработоспособным.

## 2.5. Светодиоды

С правой стороны платы расположены светодиоды сетевого интерфейса, отображающие следующие состояния:

- ONLINE — мигает при наличии связи с хостом;
- STAT — кратковременно загорается в момент передачи статуса хосту;
- SYSA — системная активность, мигает при работающем контроллере;
- TRN — кратковременно загорается в момент передачи транзакции хосту;

В режиме установки исходных сетевых настроек все светодиоды синхронно мигают.

В режиме программирования сетевых параметров светодиоды образуют бегущую дорожку огней.

Левее и ниже батареи часов расположены светодиоды ONLINE (VD2) и SYS (VD3) отражающие соответственно наличие связи с сервером и системную активность.

Рядом с Ethernet-разъемом находятся светодиоды MAC-контроллера VD19 и VD13. Первый горит, показывая наличие сети (сетевой кабель подключен), а второй мигает при обмене данными (функция Link).

## 3. ЭКСПЛУАТАЦИЯ

### 3.1. Монтаж

#### 3.1.1. Меры безопасности

При установке и эксплуатации устройства необходимо руководствоваться «Правилами технической эксплуатации электроустановок потребителей» и «Правилами техники безопасности при эксплуатации электроустановок потребителей».

К работе с контроллером допускаются лица, изучившие настоящее руководство, имеющие аттестацию по технике безопасности при эксплуатации электроустановок не ниже 3 группы и прошедшие инструктаж по технике безопасности на рабочем месте.

Проведение всех работ по подключению и монтажу контроллера не требует применения специальных средств защиты.

В рабочем состоянии к устройству подводятся опасные для жизни напряжения от электросети, поэтому необходимо:

- а) подключать контроллер только к электросети, выполненной по трехпроводной схеме (т.е. имеющей провод защитного заземления);
- б) регламентные и ремонтные работы производить только при отключенных сетевом питании и линиях связи с компьютером и другими устройствами системы.

Не допускается использовать при чистке загрязненных поверхностей абразивные и химически активные вещества.

Запрещается устанавливать контроллер на токоведущих поверхностях и в помещениях с относительной влажностью выше 90%.

#### 3.1.2. Общие рекомендации

Выбор проводов и кабелей, способов их прокладки должен производиться в соответствии с требованиями СНиП 3.05.06-85, ВСН116-87, НПБ88-2001.



При подключении оборудования необходимо строго соблюдать полярность соединения устройств.

Монтаж контроллера осуществляется в любом удобном месте, обеспечивающем соблюдение условий эксплуатации, приведенных в паспорте устройства. Для крепления корпус контроллера снабжен монтажными отверстиями. Конструкция предусматривает два варианта крепления корпуса:

а) Крепление на три точки.

При этом используются отверстия (1) (см. рисунок ниже). Корпус монтируется на саморезы или на шурупы и дюбели, установленные на одной горизонтали на расстоянии 80 мм. После этого корпус закрепляется в нижнее отверстие, которое находится за аккумулятором резервного питания.

б) Крепление на четыре точки.

На рисунке 4 отверстия, предназначенные для данного способа крепления, обозначены цифрой 2. Форма и ориентация отверстий позволяют выровнять корпус контроллера в процессе монтажа.

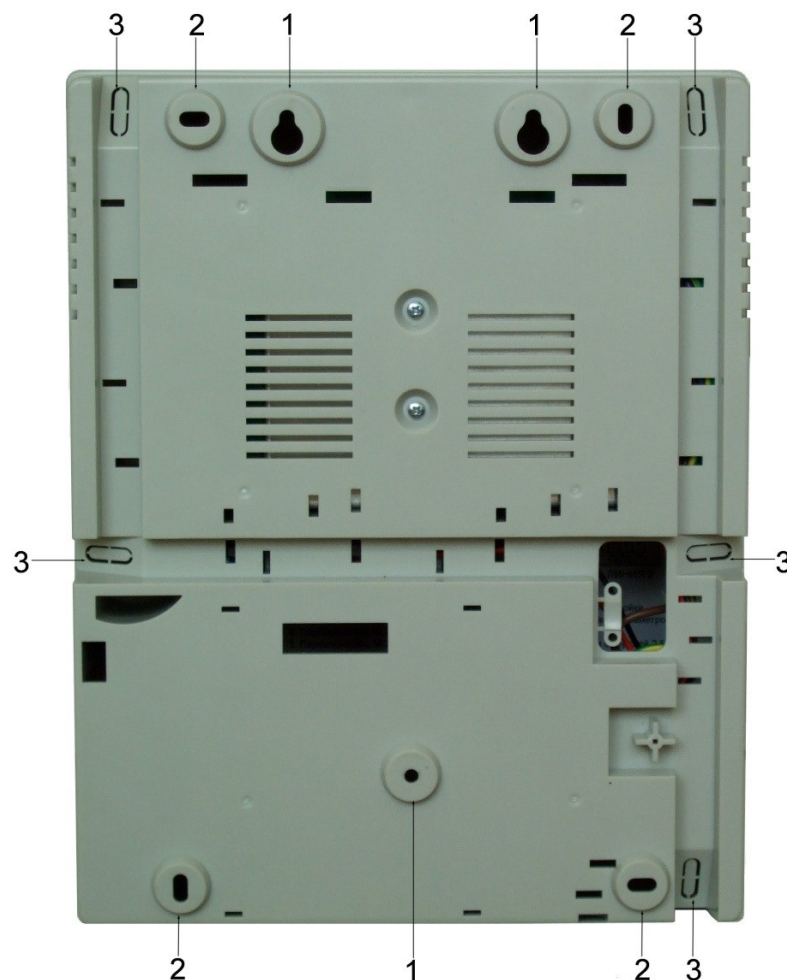


Рисунок 4. Монтажные отверстия

Также на рисунке 4 указаны заглушки дополнительных технологических отверстий (3). Заглушки удаляются при помощи, например, отвертки. Данные отверстия предназначены для ввода в корпус контроллера дополнительных кабелей.

Корпус, в том числе и петли, выполнен из пластика. В случае повреждения петель можно жестко прикрепить дверцу контроллера к корпусу. Для этого на внутренней стороне дверцы предусмотрены четыре углубления (см. рисунок 5). В данных углублениях просверлите отверстия диаметром не более 5 мм. После этого закройте дверцу и закрепите ее четырьмя саморезами, под которые предусмотрены четыре отверстия по углам корпуса (см. рисунок 5).



Рисунок 5. Схема «жесткого» крепления дверцы к корпусу контроллера

Все клеммные колодки на плате контроллера сделаны съемными. Чтобы снять колодку, потяните ее в направлении от платы.

### 3.2. Подключение питания

Для подключения контроллера к сети 220 В корпус снабжен специальным отверстием для ввода кабеля, а также клеммными колодками, расположенными слева от аккумулятора резервного питания (см. рисунок 6).

Чтобы закрепить сетевой кабель, отломите скобу от корпуса и, используя два самореза, зафиксируйте ею кабель.

При подключении соединительных проводов к клеммам блоков устройства не следует прилагать чрезмерные усилия при затягивании винтов во избежание выхода клемм из строя.

Вытянув держатель предохранителя за ручку вверх, можно проверить состояние или заменить предохранитель (1 А / 250 В).

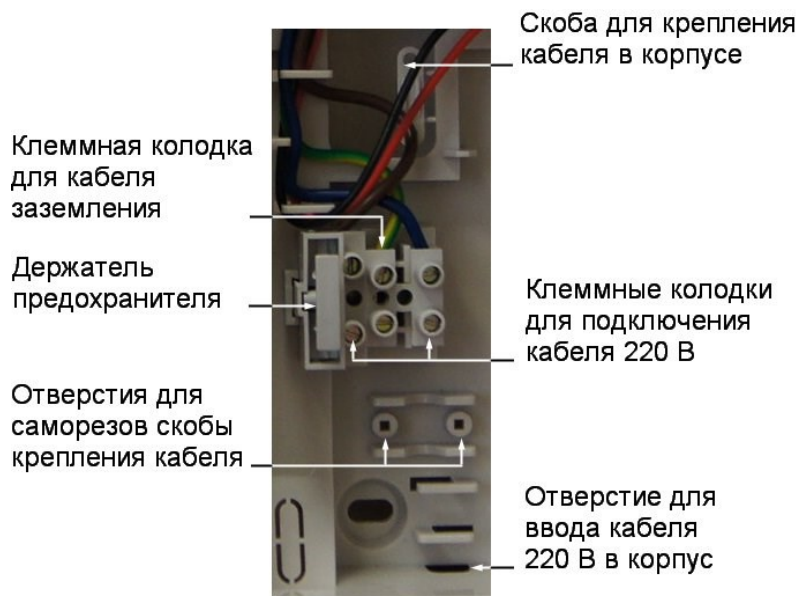


Рисунок 6.



Левый разъем клеммной колодки (после которой установлен предохранитель) предназначен для подключения фазового провода. Средний разъем предназначен для заземления.

### 3.3. Подключение оборудования

На рисунке 7 показано оборудование, которое можно подключить к контроллерам NC-32K-IP.

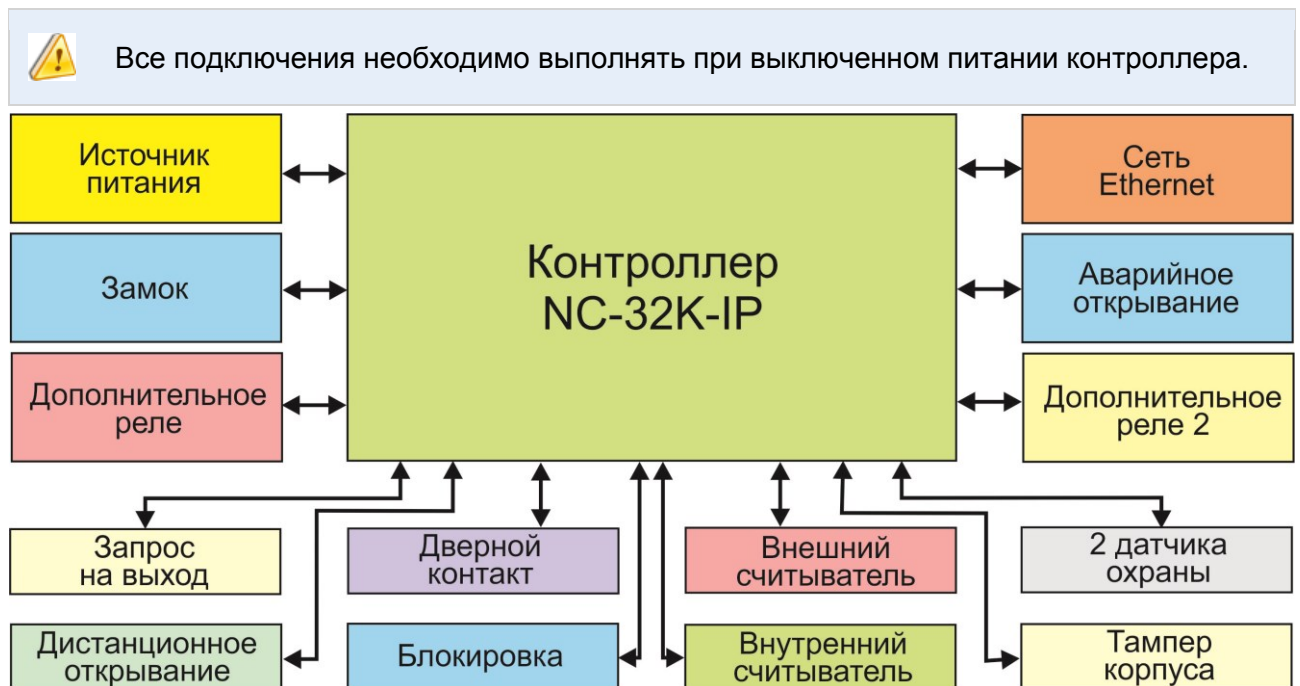


Рисунок 7. Оборудование, подключаемое к контроллеру NC-32K-IP

Не все показанные на рисунке элементы являются обязательными. Например, можно не использовать в системе датчики сигнализации, тумблер аппаратной блокировки, второй (внутренний) считыватель и даже кнопку запроса на выход. В соответствии с установленным оборудованием дверной канал будет обеспечивать выполнение тех или иных функций.

### 3.3.1. Подключение считывателей

Контроллеры предназначены для работы со считывателями Parsec, однако, при необходимости могут работать и со считывателями других производителей.

При монтаже любого типа считывателя старайтесь выполнять следующие рекомендации:

- Считыватель монтируется на удобной высоте, обычно на высоте дверной ручки, со стороны, противоположной дверным петлям. Исключение составляет считыватель NR-A07, предназначенный для напольного крепления;
- Proximity считыватели малого радиуса действия следует монтировать на расстоянии не менее 0,5 метра один от другого с целью предотвращения их взаимного влияния. При необходимости установки считывателей с двух сторон одной двери следует разнести их как минимум на 20-25 см по вертикали или горизонтали. Для считывателей увеличенной дальности следуйте инструкциям по установке.









**Примечание:** данное требование к расстоянию монтажа не относится к считывателям, работающим по протоколу *Touch Memory*.

- Предусматривайте возможность доступа к кабелям в будущем для обслуживания.

В сводной таблице 2 приведены протоколы подключения считывателей Parsec разных серий.

Таблица 2.

Считыватели	Протокол подключения считывателя	Подключение к контроллеру		Примечание
		напрямую	через интерфейс NI-TW	
NR-Axx; NR-Hxx	Parsec	●	-	Сняты с производства
NR-EHxx	Parsec	●	-	

PR-Cxx	Parsec		-	
	Wiegand	-		
PR-Pxx	Parsec		-	
	Wiegand, TouchMemory	-		
PR-G07	Parsec			
	Wiegand			
PR-Mxx; PR-EHxx	Wiegand, TouchMemory	-		
PR-Axx; PR-Hxx	Wiegand, TouchMemory	-		Сняты с производства

### 3.3.1.1. Считыватели серии NR

Считыватели серии NR разработаны специально для использования в системе ParsecNET, и их подключение к контроллеру осуществляется напрямую. Считыватели, работающие по другим протоколам, необходимо подключать через модуль интерфейса NI-TW.

На рисунках 8 и 9 приведены схемы подключения двух считывателей к контроллеру NC-32K-IP соответственно одним и двумя кабелями. Оба варианта равноценны, выбор определяется удобством монтажа и обслуживания.

Использование адресных считывателей позволяет уменьшить число проводов, прокладываемых от контроллера к двери при подключении одним кабелем.

Циклический опрос считывателей контроллером позволяет постоянно отслеживать их наличие и исправность без использования дополнительных аппаратных средств.



Поскольку считыватели фактически подключаются к одним и тем же проводам, необходимо правильно выставить адреса считывателей, в противном случае контроллер не получит информацию о коде карты. Установка адреса производится при подключении считывателя к контроллеру.

Способ назначения адресов считывателям описан в руководстве по эксплуатации на считыватель и зависит от его типа.

Для подключения считывателей используется неэкранированный кабель с сечением каждой жилы не менее 0,22 мм<sup>2</sup>. При использовании такого кабеля считыватель можно монтировать (при отсутствии внешних помех) на расстоянии до 100 метров от контроллера.

Непосредственно для подключения считывателя используется только 3 провода из кабеля, соединяющего считыватели с контроллером.

Считыватели малочувствительны к электрическим помехам и наводкам, однако, провода к считывателям должны прокладываться отдельно от силовых и сигнальных (телефонных, компьютерных и т.п.) линий, чтобы избежать возможных сбоев в работе считывателя.



## Плата контроллера

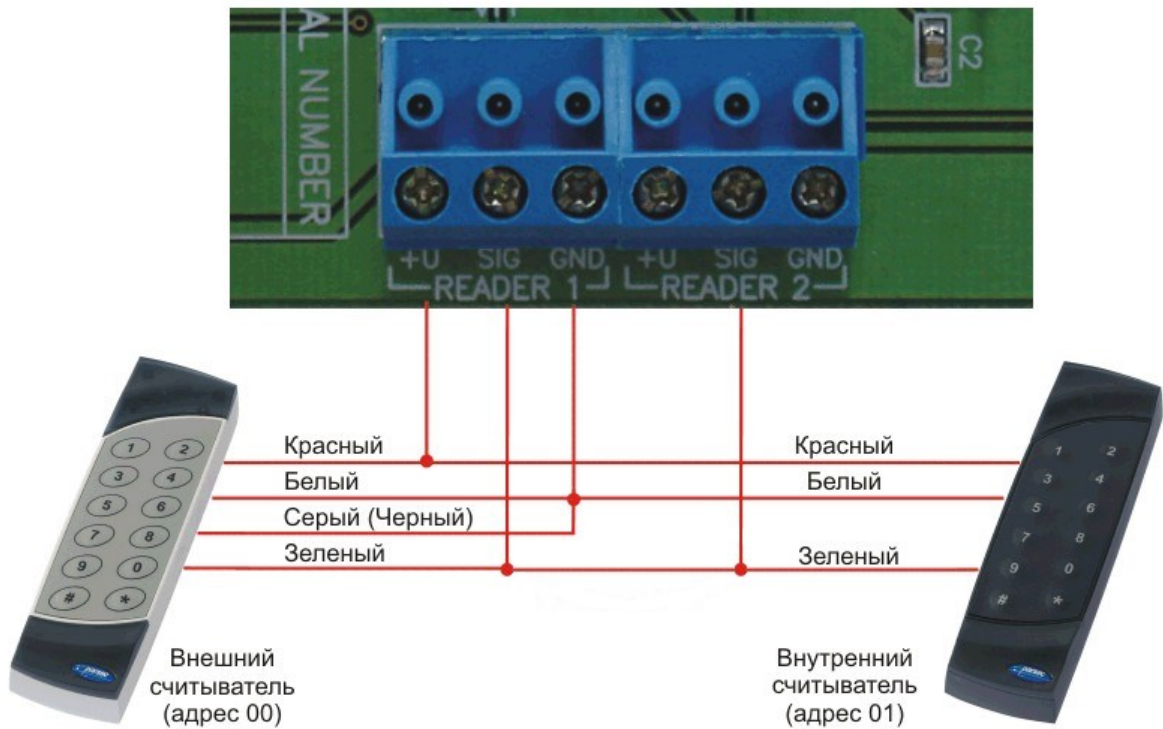


Рисунок 8. Подключение считывателей серии NR к контроллеру одним кабелем

## Плата контроллера

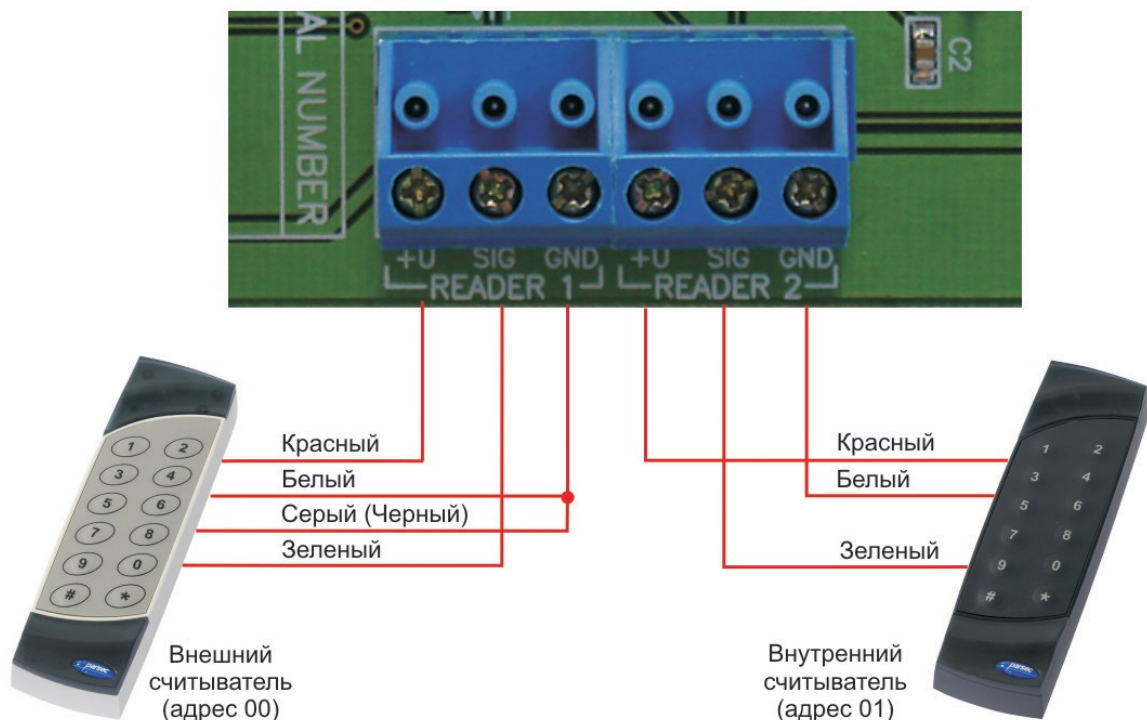


Рисунок 9. Подключение считывателей серии NR к контроллеру двумя кабелями

## 3.3.1.2. Считыватели других типов

С контроллером, помимо считывателей серий NR, можно использовать считыватели с интерфейсом Touch Memory и Wiegand. В обоих случаях для подключения таких считывателей необходимо использовать модуль NI-TW, производящий преобразование выходных сигналов считывателя в формат, распознаваемый контроллером

NC-32K-IP. При этом необходимо строго соблюдать порядок подключения проводов считывателя к колодкам NI-TW в соответствии с выбранным интерфейсом, а также соблюдать правильность подключения внутреннего и внешнего считывателей. Подробнее правила подключения описаны в руководствах на считыватели и интерфейс NI-TW.

Применение считывателей других производителей обоснованно, когда используются идентификаторы других типов, например, штриховой код, биометрия и т.п.

### 3.3.2. Дверной замок

Контроллер обеспечивает управление практически любыми исполнительными устройствами за счет использования реле с нормально замкнутыми (NC) и нормально разомкнутыми (NO) контактами, а также за счет возможности программирования времени срабатывания реле в широких пределах.



При использовании замков, запираемых напряжением, с током потребления до 0,8 А и замков, отпираемых напряжением, с током потребления до 1,2 А их можно питать непосредственно от блока питания контроллера. При использовании замков с токами потребления больше указанных, их следует подключать к отдельным источникам питания соответствующей мощности.

Для подключения замка БП снабжен специальным кабелем, окончанием которого являются клеммы (рисунок 10). Один вывод замка подключается к клемме питания, а другой – к клемме на плате согласно выбранной схеме (см. рис. 11).



Рисунок 10. Кабель для подключения замка к блоку питания

#### 3.3.2.1. Замки, отпираемые и запираемые напряжением

К категории замков, отпираемых напряжением, относятся практически все представленные на рынке электромагнитные защелки, большинство накладных и врезных электромеханических замков.

Отпирание такого замка осуществляется подачей на него напряжения, причем электромагнитные защелки, как правило, остаются открытыми на все время подачи напряжения, а многие электромеханические замки открываются подачей короткого (порядка 1 секунды) импульса напряжения, после чего для перевода в закрытое состояние требуют открывания и последующего закрывания двери (механический переувод).

К категории замков, запираемых напряжением, в первую очередь относятся электромагнитные замки, а также некоторые электромагнитные защелки.



До подключения замка и программирования его параметров внимательно ознакомьтесь с прилагаемой к нему инструкцией. Убедитесь, что мощности БП контроллера будет достаточно для управления работой замка.

На рисунке 11 приведена схема подключения к контроллерам NC-32K-IP замков, отпираемых напряжением, а также замков, запираемых напряжением с аварийной кнопкой в



цепи питания замка (такой кнопкой, как правило, необходимо оборудовать пожарные выходы).

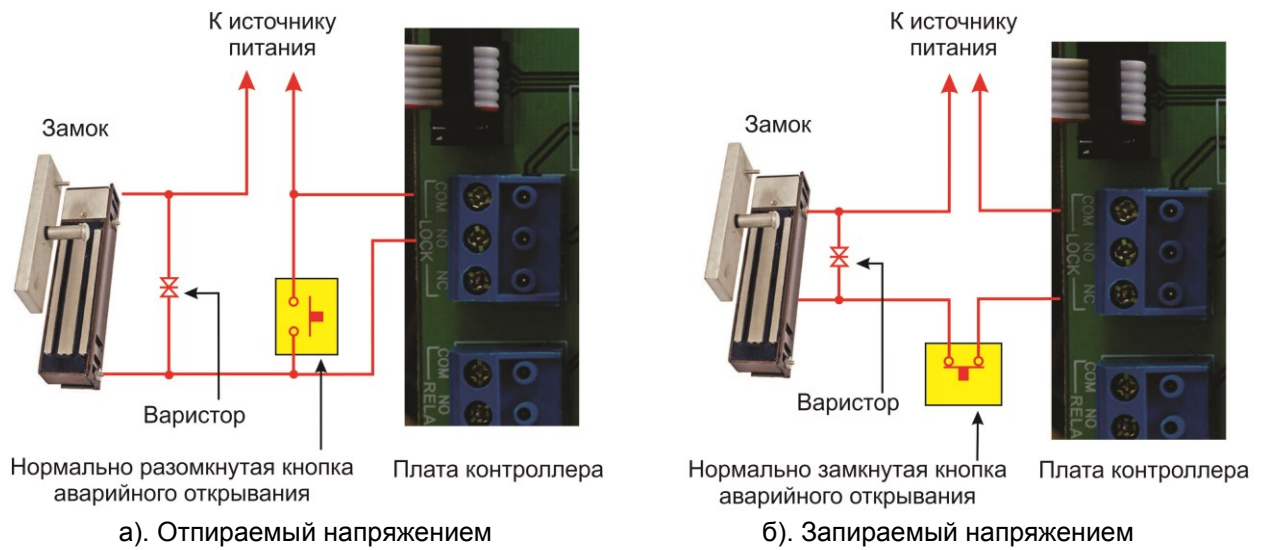


Рисунок 11. Подключение замков к контроллеру

Клеммная колодка для подключения замка расположена на левом краю платы контроллера.

Кабель между контроллером и замком должен быть такого сечения, чтобы падение напряжения на кабеле не приводило к падению напряжения на замке ниже минимально допустимого.

Выход управления замком защищен установленным на плате контроллера предохранителем с током срабатывания 3,0 А. Если используется замок с большим током потребления, выполните следующие действия:

- Подключите цепь замка к внешнему источнику питания с соответствующей нагрузочной способностью;
- Установите дополнительное промежуточное реле (рисунок 12).

Реле должно срабатывать от напряжения 12 В, подаваемого от контроллера, а исполнительные контакты – обеспечивать длительную многократную коммутацию силовой цепи замка.

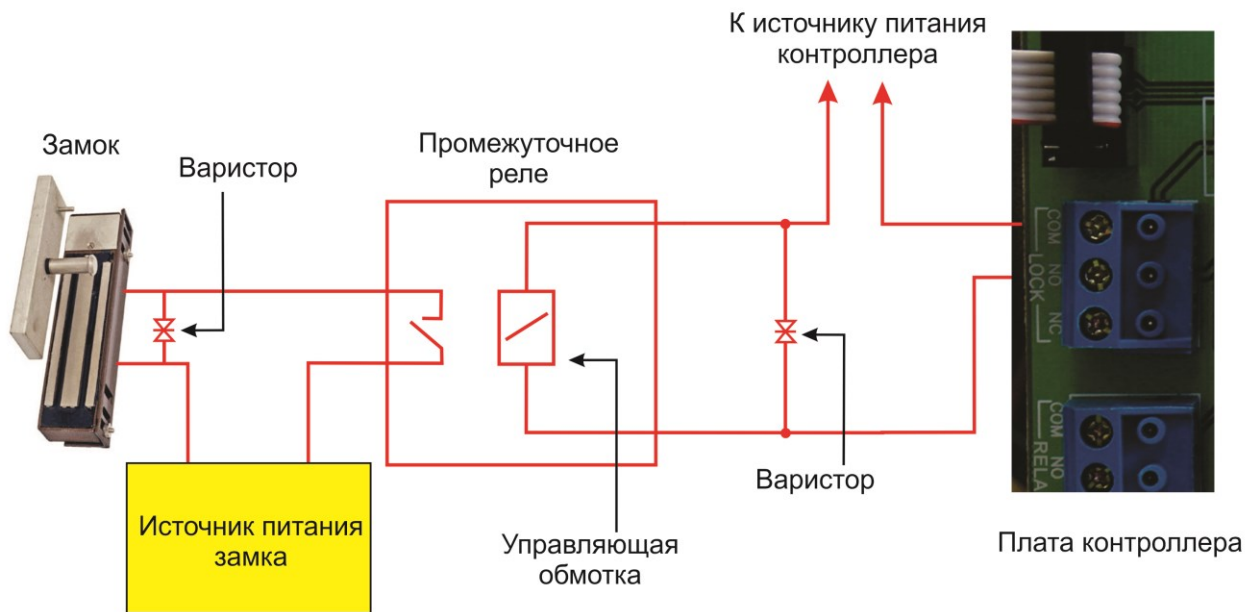


Рисунок 12. Схема подключения замка с большим током потребления

Отдельно следует изучить вопрос подключения и управления такими устройствами прохода, как турникеты или шлюзовые кабины. Если Вы сомневаетесь в правильности принимаемых решений, проконсультируйтесь со своим поставщиком оборудования.

### 3.3.2.2. Подавление выбросов на замках

Все замки, управление которыми осуществляется коммутацией силовой обмотки электромагнита, для подавления выбросов напряжения должны быть зашунтированы диодами, включенными в обратном направлении, или варисторами (см. рисунки 11 и 12 выше). Такая защита предотвращает сбой или выход оборудования из строя при бросках напряжения на обмотках замков.

По возможности, варистор должен устанавливаться непосредственно на клеммах замка. Только при невозможности выполнения данного условия допускается установка варистора на клеммах контроллера. Однако, в этом случае при использовании длинных линий возможны сбои в работе оборудования.

Немаловажно также правильно осуществлять разводку питания замков и контроллера при питании их от встроенного БП контроллера.



Замок необходимо запитывать только от клемм блока питания (рис. 10), и ни в коем случае от каких-либо других клемм на печатной плате контроллера. Иначе большие токи, протекающие по внутренним цепям контроллера, выведут его из строя.

### 3.3.3. Безопасность

Любая дверь, используемая для эвакуации (например, при пожаре), **должна** быть оборудована средствами, открывающими замок в аварийной ситуации. Обычно на такой двери устанавливается замок, запираемый напряжением, снабженный также аварийной кнопкой, включенной в **цепь питания** замка. При нажатии кнопки замок открывается независимо от состояния системы управления доступом.

### 3.3.4. Подключение турникетов

При использовании контроллера для управления турникетом схема подключения будет отличаться от схемы подключения замка. Это связано, в первую очередь, с тем, что для управления турникетом необходимо формировать два независимых управляющих сигнала – для открывания турникета на вход и для открывания на выход. Естественно, при этом контроллер используется в режиме двухстороннего прохода, то есть с двумя

считывателями. Релейный выход (LOCK) работает на вход, а дополнительное реле (RELAY2) работает на выход.

Поскольку турникетный режим предназначен для обслуживания двусторонней точки прохода, оборудованной быстродействующим турникетом типа «трипод», то при большом потоке людей некоторые функции контроллера в этом режиме недоступны, поскольку лишены физического смысла, например:

- В турникетном режиме контроллер невозможно поставить на охрану, т.к. к соответствующим выходам платы подключены датчики поворота;
- В турникетном режиме отсутствует понятие «взлом» (поворот турникета без подачи открывающего сигнала) и не выдается соответствующая транзакция;
- Отключение замка происходит в начале (а не в конце, как для двери) импульса поворота для обеспечения надежного запираения турникета после прохода.

В турникетном режиме (устанавливается в ПО ParsecNET) дополнительное реле контроллера перестает реагировать на какие-либо другие установки и события (к нему подключена одна из линий турникета). Время работы этого реле в данном случае задается временем замка. При установке значения «0» время работы составит 0,5 секунды.

Время работы второго дополнительного реле, а также время работы обоих дополнительных реле в дверном режиме устанавливается в ПО ParsecNET.

В контроллере NC-32K-IP используется раздельное управление открыванием турникета на вход и на выход (см. рисунок 13). Замковое реле контроллера открывает турникет на вход, а дополнительное реле – на выход.

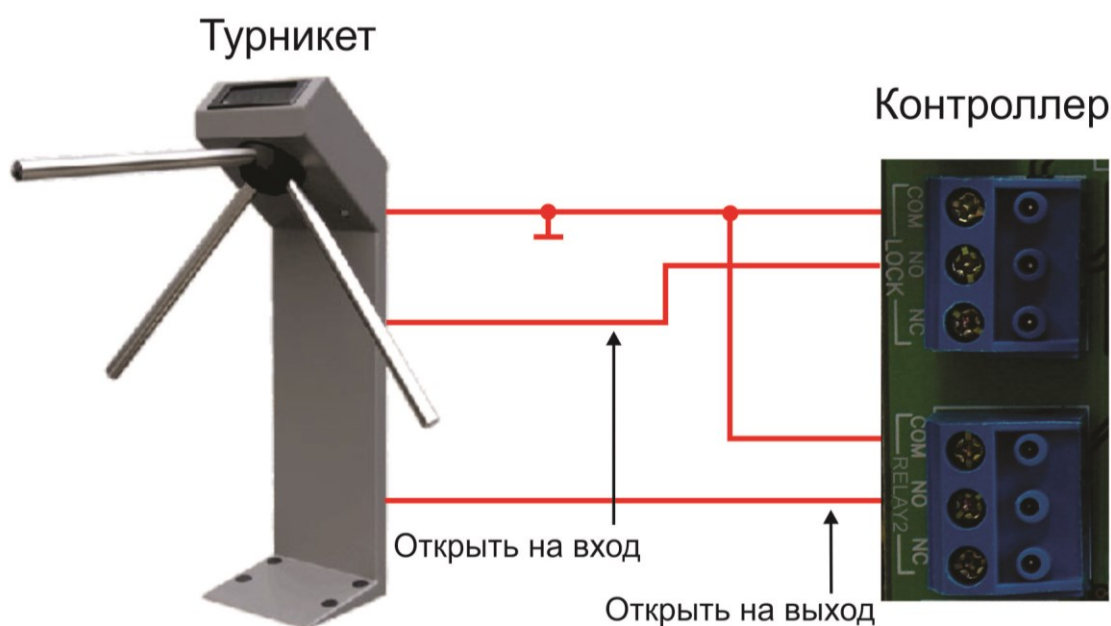


Рисунок 13. Управление турникетом контроллером

Если турникет имеет собственную электронику, обеспечивающую необходимое время срабатывания турникета, то время замка устанавливается равным нулю. Чтобы в подобной ситуации не генерировался сигнал тревоги из-за поворота турникета (который произойдет, естественно позже, чем закончится время замка, равное в данном случае 0,5 с), контроллер автоматически отсчитывает 5 секунд с момента считывания карты, и только после этого начинает реагировать на датчик поворота как на источник тревоги.

Чтобы через турникет по одной карте не могли пройти два и более человек, необходимо ко входам S1 и S2 клеммной колодки «SENSOR» на плате контроллера подключить датчик поворота турникета. А в ПО ParsecNET в настройках дверного канала поставить флажок «Сброс замка по DC» и «Дверной контакт (DC)». В этом случае время замка будет сбрасываться после фактического поворота турникета.

Схемы подключения датчиков поворота турникета к контроллеру приведены на рисунках 14 и 15.

Схема подключения зависит от количества датчиков поворота турникета (1 или 2), а также порядка их срабатывания. В случае, если турникет имеет два датчика, каждый из которых срабатывает при повороте только в одном направлении (один датчик только на вход, другой только на выход), следует подключать турникет по схеме на рисунке 15.

Если же турникет снабжен только одним датчиком поворота, или двумя датчиками, каждый из которых срабатывает при повороте в обоих направлениях, следует использовать схему на рисунке 14, подключив любой из датчиков к обоим входам на плате. В противном случае возможно двойное срабатывание дверного контакта за один поворот турникета.

**Примечание:** в турникетах разных производителей логика работы датчиков поворота может быть различной. Поэтому, при подключении турникета к контроллеру может потребоваться специальный модуль сопряжения UIM-01, позволяющий на выходе получить сигнал о повороте турникета в формате, требуемом для контроллера. Помимо этого у турникетов различных марок также отличается длина импульса, а для нормальной работы контроллера она должна составлять не менее 50 миллисекунд. Модуль сопряжения UIM-01 приводит длину импульса к необходимой величине. Для уточнения необходимости установки такого модуля обратитесь к своему поставщику системы.

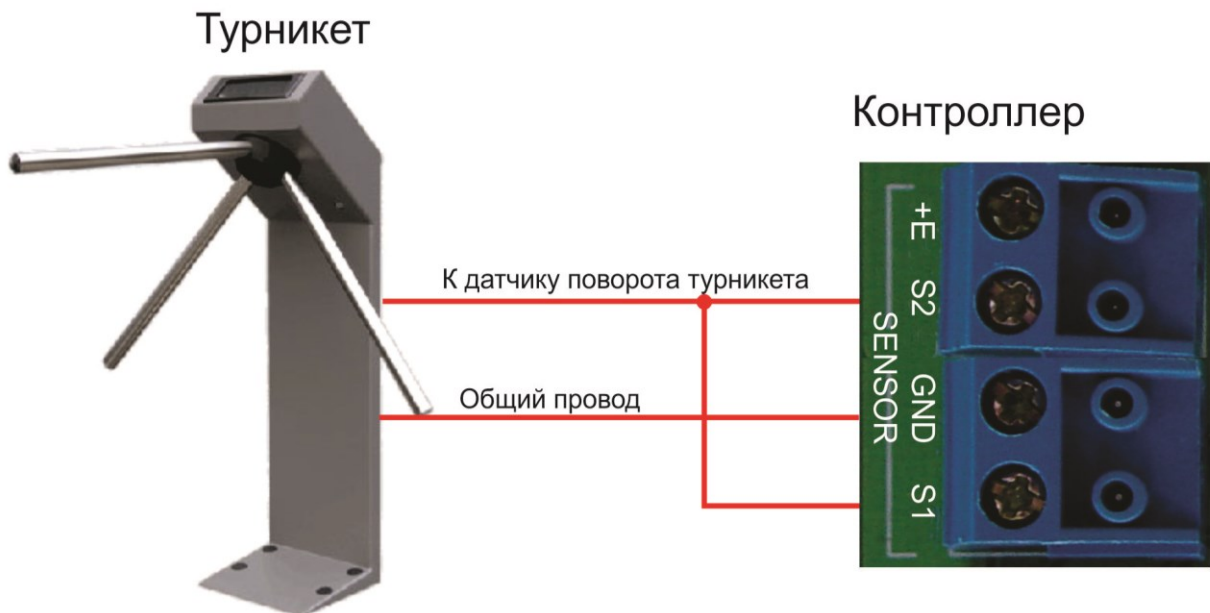


Рисунок 14. Подключение контроллера к турникету с одним датчиком поворота

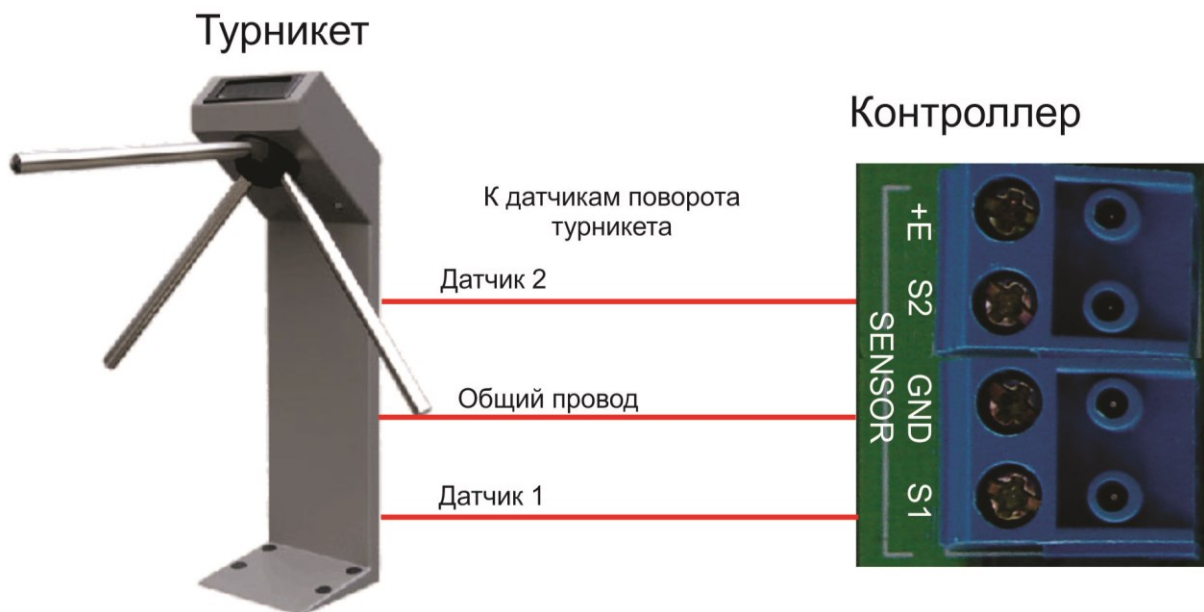


Рисунок 15. Подключение турникета с двумя датчиками поворота

К контроллеру со считывателями, подключенному в турникетном режиме, для открывания турникета на вход и на выход могут подключаться кнопки DRTE (открывание турникета на вход) и RTE (открывание турникета на выход).

В турникетном режиме вход DC используется в зависимости от уровня сигнала срабатывания датчика(-ов) поворота.



Если при фиксации поворотного механизма турникета на выходе датчиков НИЗКИЙ уровень напряжения, а при повороте появляется импульс ВЫСОКОГО уровня, ничего не подключайте ко входу DC.

Если при фиксации поворотного механизма турникета на выходе датчиков ВЫСОКИЙ уровень напряжения, а при повороте появляется импульс НИЗКОГО уровня, замкните DC на вход GND.

### 3.3.5. Кнопка запроса на выход

Кнопка запроса на выход (RTE) позволяет человеку, находящемуся внутри помещения, открыть дверь, не вызвав тревоги из-за срабатывания дверного контакта. Если состояния двери не отслеживаются, то изнутри ее можно открывать механически.

Кнопка RTE не является обязательным элементом системы, однако, если система будет ставиться на охрану аппаратно, то ее наличие необходимо.



Поскольку замыкание выводов RTE приводит к открыванию замка, обеспечьте, чтобы провода кнопки запроса на выход были недоступны с внешней стороны двери (например, при снятии внешнего считывателя со стены).

Наряду с внутренним считывателем, RTE в турникетном режиме может использоваться для открытия на выход турникета, защищенного контроллером. Кроме того, кнопка запроса на выход используется при постановке помещения на охрану в автономном режиме, например, когда потеряна связь с рабочей станцией. Процедура постановки контроллера на охрану в автономном режиме описана в разделе ниже.

Обычно кнопка запроса на выход не подключается при установке двух считывателей (на вход и на выход), а также, если дверь изнутри должна открываться механически (например, с помощью штатной ручки механического врезного замка, работающего в паре с электромагнитной защелкой).



Если кнопка RTE устанавливается, то ее контакты должны быть нормально разомкнутыми и замыкаться при нажатии.

Кнопку не обязательно размещать рядом с дверью. Ею может управлять, например, секретарь со своего места.

Параллельно можно включить более одной кнопки.

Кнопка RTE работает в режиме любой блокировки: аппаратной, абсолютной, относительной.

#### 3.3.5.1. Схема подключения кнопки RTE

Схема подключения кнопки запроса на выход приведена на рисунке 16.



Рисунок 16. Схема подключения кнопки запроса на выход

#### 3.3.5.2. Постановка точки прохода на охрану

Помимо постановки точки прохода на охрану с ПК, можно поставить контроллер на охрану и аппаратно. Для этого к контроллеру должна быть подключена кнопка запроса на выход (RTE), даже если используется двусторонний режим прохода. Поставить точку прохода на охрану можно с помощью карты, имеющей соответствующую привилегию (назначается при назначении идентификатора в ПО ParsecNET).

Для постановки точки прохода на охрану выполните следующие действия:

- Откройте дверь;
- Нажмите и удерживайте кнопку RTE до подачи звукового сигнала (примерно 5 секунд);
- Выйдите из помещения и закройте дверь;
- Поднесите карту, имеющую привилегию постановки на охрану, к внешнему считывателю. Карту необходимо поднести в течение 10 секунд после звукового сигнала;
- По окончании установленного в контроллере времени выхода, точка прохода автоматически встанет на охрану, о чем будет свидетельствовать мигающий (примерно 2 раза в секунду) на считывателе(-ях) красный светодиод.

Если точка прохода не встала на охрану, необходимо убедиться, что охранный датчик успевает «успокоиться» (перейти в нормальный режим) раньше, чем истечет время выхода у контроллера. В активном состоянии датчика постановка на охрану невозможна.

Более подробно о режиме охраны смотрите в руководстве по эксплуатации ПО ParsecNET.



### 3.3.6. Дистанционное открывание двери

Данная функция необходима для двухсторонних точек прохода. В этом случае, если требуется постановка на охрану, то возле выхода устанавливается кнопка запроса на выход, которая при двухстороннем проходе только обеспечивает постановку на охрану, но не открывает дверь.

В то же время, бывает необходимо открыть дверь людям, не имеющим ключа.

В этом случае может помочь нормально-разомкнутая кнопка дистанционного открывания двери (DRTE), которая может быть расположена, например, у секретаря.

В турникетном режиме кнопка DRTE, наряду с внешним считывателем, может использоваться для открытия турникета на вход.

Кнопка подключается к клеммам SIG и GND клеммной колодки DRTE.

### 3.3.7. Дверные контакты

Дверные контакты (DC) необходимы для контроля состояния двери. С их помощью определяется, закрыта или открыта дверь. При использовании дверного контакта система может выдавать предупреждение о том, что дверь слишком долго остается открытой, определять несанкционированное открытие двери (взлом), своевременно отключать замок.

#### 3.3.7.1. Схема подключения дверного контакта

Дверной контакт может подключаться двумя способами в зависимости от установленного при программировании контроллера типа линии. Использование линии с двумя состояниями (рисунок 17) проще, однако, позволяет следить только за состоянием контактов, но не за состоянием проводов, соединяющих контроллер и дверной контакт. Линия с 4-мя состояниями позволяет определять не только замкнутое или разомкнутое состояние контактов, но и короткое замыкание или обрыв линии, как это делается в системах сигнализации. В последнем случае система обеспечивает более высокий уровень безопасности.

Схему включения дверного контакта следует выбирать в соответствии с установкой, выбранной при программировании контроллера.

При использовании схемы с контролем линии (подводящих проводов) необходимо использовать два резистора (R1 и R2, рисунок 18). Резисторы могут быть на минимальную мощность рассеивания (например, 0,125 Вт). Номинал резистора R1 – 2,2 кОм, R2 – 4,7 кОм.

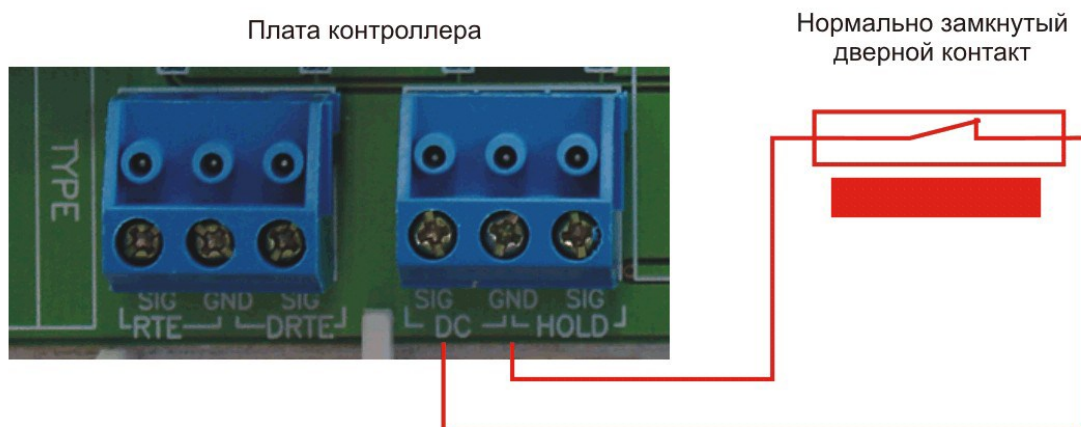


Рисунок 17. Подключение DC без контроля подводящих проводов

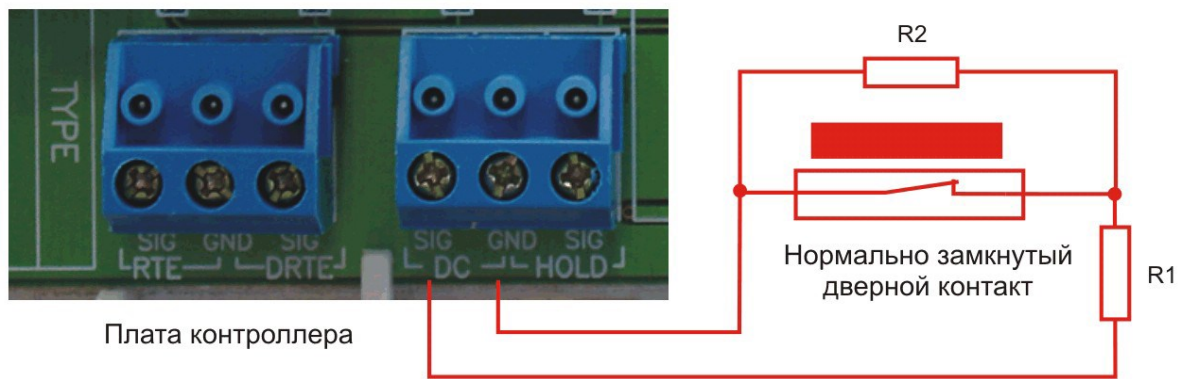


Рисунок 18. Подключение DC с контролем подводящих проводов

При использовании дверного контакта в системе могут генерироваться следующие события:

- **Взлом двери** – для привлечения внимание при вскрытии двери;
- **Дверь оставлена открытой** – генерируется по истечении заданного времени, позволяет определить незакрытые двери. Время задается в поле «Время двери» в настройках контроллера;
- **Обрыв датчика двери** – повреждены (обрыв) провода шлейфа дверного контакта (только при установленном в ПО ParsecNET флажке «4 состояния DC»);
- **КЗ цепи датчика двери** – повреждены (короткое замыкание) провода шлейфа дверного контакта (только при установленном в ПО ParsecNET флажке «4 состояния DC»).

Дверной контакт должен находиться в замкнутом состоянии всегда, когда дверь закрыта, и в разомкнутом состоянии всегда, когда дверь открыта.

Для предотвращения ложных тревог выполните следующие действия:

- Убедитесь, что дверной контакт не срабатывает при люфтах двери – отрегулируйте положение двери и дверного контакта;
- Для обеспечения закрывания двери оборудуйте ее доводчиком.

При использовании системы управления турникетами вместо дверного контакта, который в турникетном режиме отключен, следует использовать датчик поворота турникета. Он позволяет закрывать турникет после его поворота для исключения множественного прохода (при установке в ПО ParsecNET флажка «Сброс замка по DC»). Т.к. датчики поворота подключаются к сенсорам, охранные функции становятся недоступными.

### 3.3.8. Блокировка контроллера

Блокировка контроллера позволяет запретить доступ через точку прохода всем или части пользователей.

Режим абсолютной блокировки включается только через ПО ParsecNET (консоль «Монитор») и запрещает доступ всем пользователям. При этом, если контроллер перешел в режим offline, абсолютную блокировку сможет снять карта, имеющая привилегию управления охраной.

Режим относительной блокировки может включаться и выключаться как через консоль «Монитор», так и аппаратно, с помощью выключателя, подключаемого к контактам HOLD (см. рисунок 2). При этом, чтобы иметь возможность аппаратного включения блокировки, в настройках контроллера должен быть установлен флажок «Выключатель блокировки» (см. руководство пользователя ПО ParsecNET). При относительной блокировке доступ разрешен только пользователям, имеющим привилегию «Проход при блокировке».

### 3.3.9. Охранный датчик

Контроллер NC-32K-IP позволяет подключить до двух датчиков одновременно к одной клеммной колодке. На рисунках 19 и 20 ниже приведены схемы подключения стандартного детектора движения и дополнительного датчика ко входам колодки.

Питание датчиков можно осуществлять от встроенного источника питания контроллера, при этом ток потребления датчиков вычитается из максимального тока, обеспечиваемого контроллером для питания замка. Напряжение питания можно взять с соответствующих разъемов клеммных колодок.

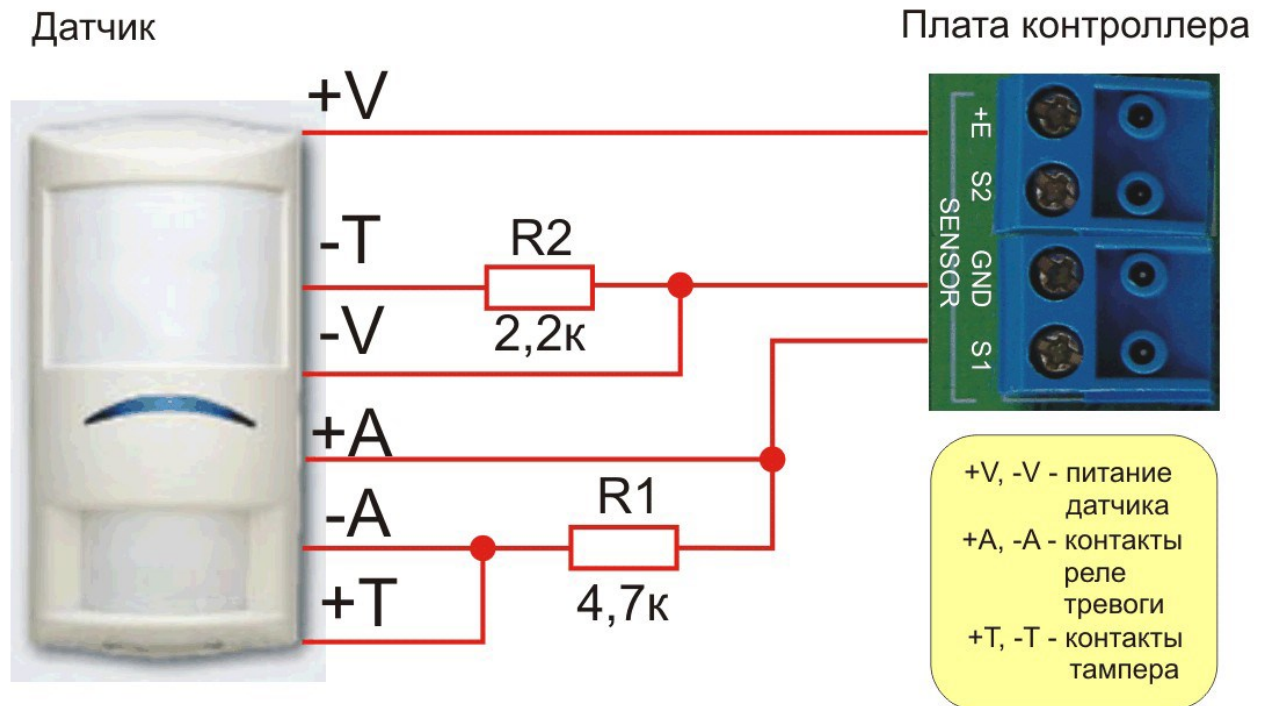


Рисунок 19. Подключение охранного датчика с контролем подводящих проводов

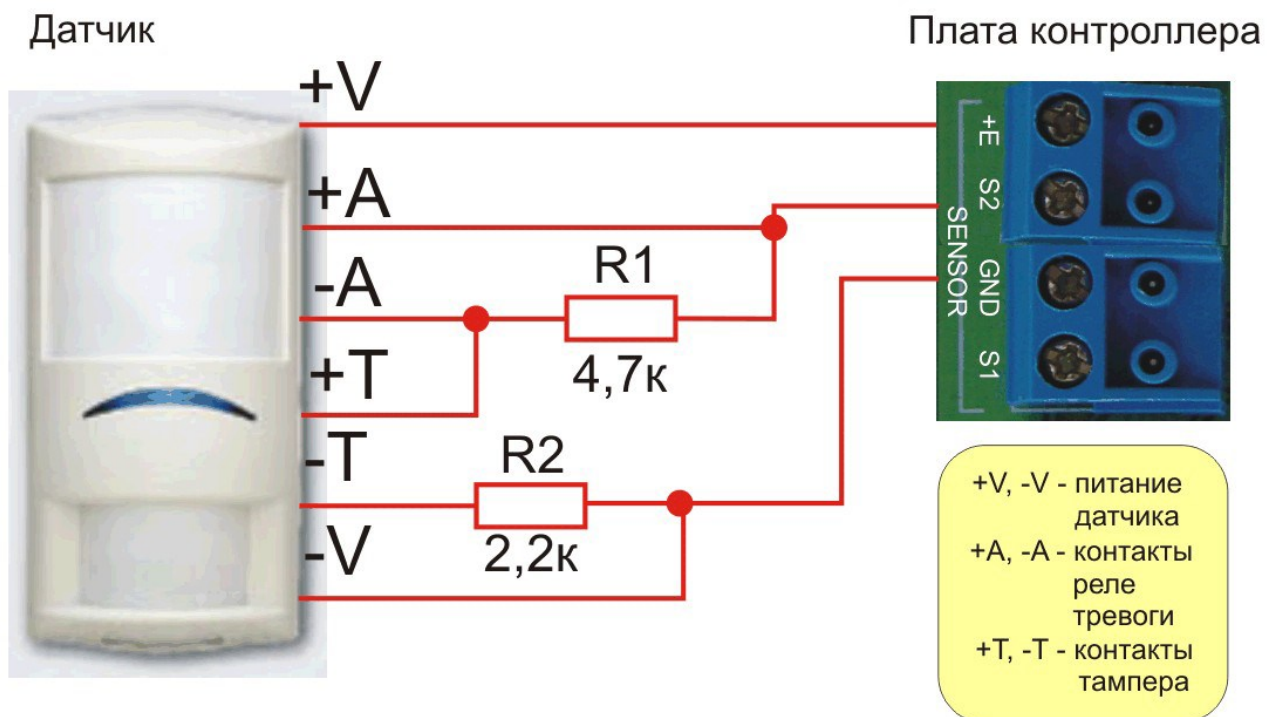


Рисунок 20. Подключение дополнительного датчика с контролем подводящих проводов

Обратите внимание, что сигнальные провода первого и второго датчиков подключаются к клеммам S1 и S2 соответственно, а питание можно брать от одних и тех же клемм.

В случае, если не требуется осуществлять контроль подводящих проводов, то схема подключения охранных датчиков несколько упрощается (см. рисунок 21).

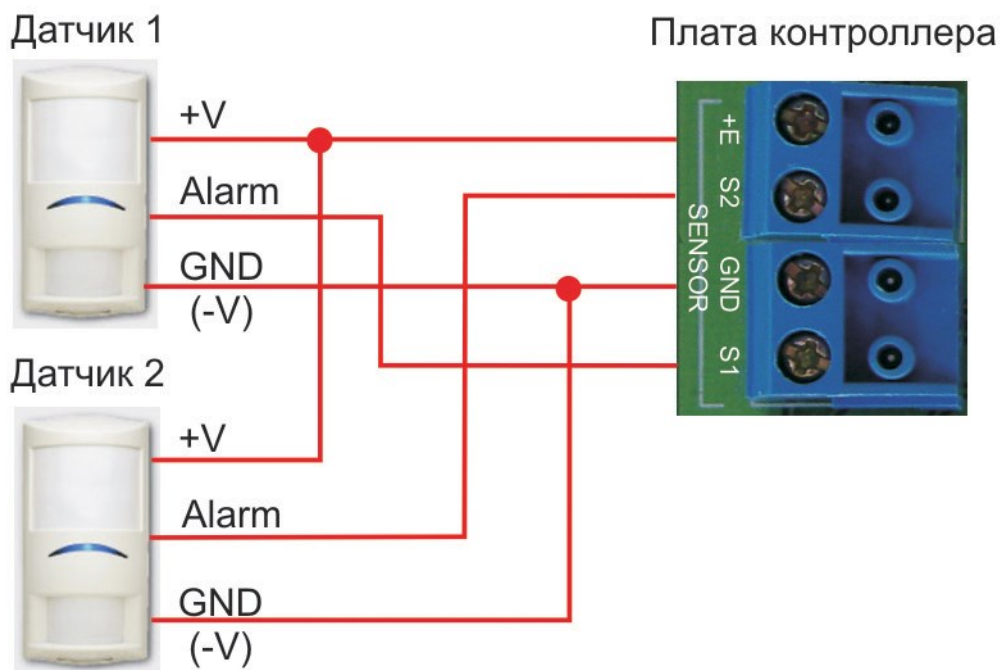


Рисунок 21. Подключение охранного датчика без контроля подводящих проводов

### 3.3.10. Реле

Контроллер снабжен тремя реле, причем на клеммные колодки выведены все три контакта каждого реле – общий (COM), нормально-замкнутый (NC) и нормально-разомкнутый (NO).

Одно реле (LOCK) используется для подключения замка или другого исполнительного устройства. Второе, или дополнительное, реле (RELAY2) работает в турникетном режиме на выход. Если же данное реле не используется в турникетном режиме, то им можно управлять с ПК. Третье реле (RELAY3) в зависимости от конфигурации точки прохода может быть запрограммировано на срабатывание по разным событиям.

Контактные группы каждого реле позволяют коммутировать постоянный ток до 2 А при напряжении 24 В.

На рисунке ниже приведен пример схемы подключения ко второму дополнительному реле сирены, подающей сигнал тревоги при срабатывании системы сигнализации контроллера. Подключение к выходу RELAY2 осуществляется по той же схеме, что и подключение RELAY3.



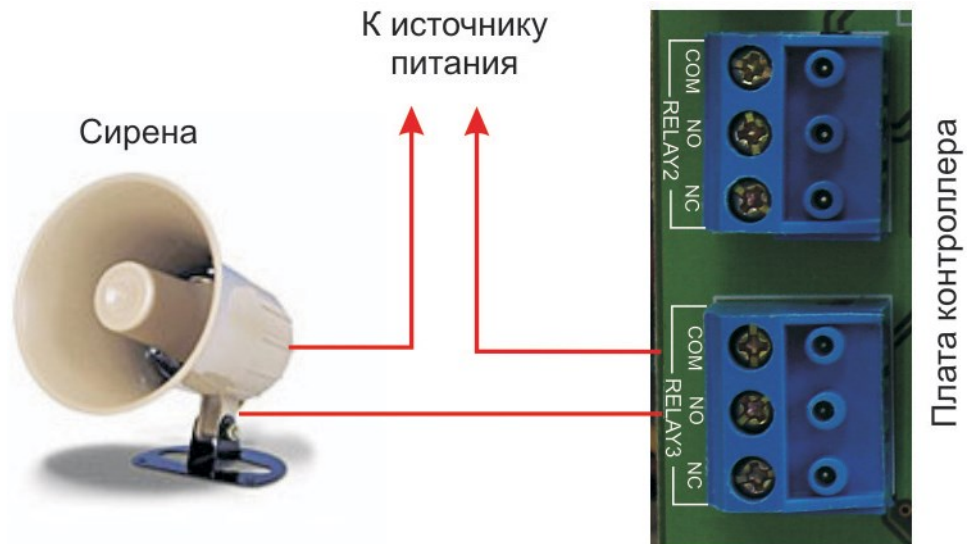
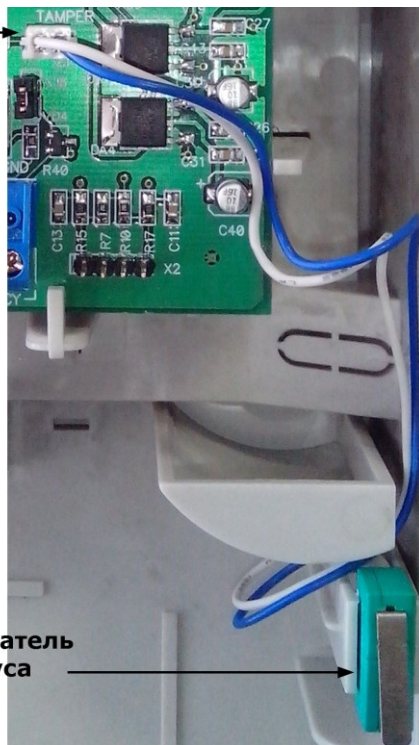


Рисунок 22. Подключение сирены к дополнительному реле

### 3.3.11. Контроль вскрытия корпуса устройства

Разъем на плате контроллера



На плате контроллера имеется разъем контактов для подключения тампера (датчика вскрытия) корпуса контроллера (обозначен на плате контроллера как TAMPER). Тампер предназначен для сигнализации о вскрытии корпуса.

Если необходимо отслеживать вскрытие корпуса, микровыключатель необходимо подключить к этому разъему, как показано на рисунке 23.

**Примечание:** Поскольку контакты тампера являются нормально-замкнутыми, то, если микровыключатель не используется, установите на разъем перемычку во избежание возникновения сигнала тревоги «Вскрыт корпус устройства».

Рисунок 23. Подключение тампера корпуса

### 3.3.12. Аварийный выход

Аварийный выход (Emergency) предназначен для принудительного открывания двери, обслуживаемой контроллером, например, в случае пожара. К контактам аварийного выхода может быть подключена система пожарной сигнализации, либо кнопка аварийного открывания двери.

Аварийный выход имеет максимальный приоритет, поэтому дверь будет открыта при подаче сигнала на его контакты даже в случае, если дверной канал находится в режиме охраны или блокировки.

Учитывайте данные особенности при использовании этих контактов контроллера и при проектировании подводки проводов данной цепи, поскольку Вы можете легко нарушить защищенность помещения.



Повреждение контроллера или коммуникаций может привести к тому, что аварийный выход не будет функционировать, поэтому данную цепь нельзя использовать как главный механизм противопожарной безопасности.

Можно подключать кнопки аварийного открывания двери к каждому контроллеру индивидуально, а можно использовать одну кнопку (или сигнал от системы пожарной сигнализации) для аварийного открывания сразу нескольких дверей. Схемы подключения в первом и втором случаях имеют различия.

### 3.3.12.1. Индивидуальное подключение к входу Emergency

При индивидуальном подключении ко входу Emergency (подключение кнопки только к одному контроллеру) следуйте схеме, приведенной на рисунке ниже. Также необходимо установить джампер XJ8, расположенный на плате контроллера над клеммной колодкой Emergency.

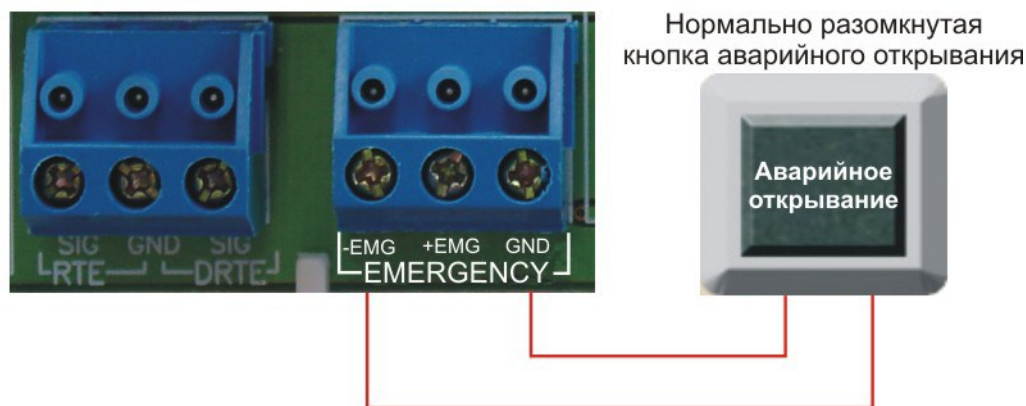


Рисунок 24. Подключение кнопки аварийного выхода к одному контроллеру

### 3.3.12.2. Объединение входов Emergency

Часто возникает необходимость использования одной кнопки аварийного открывания (или сигнала от системы пожарной безопасности) для открывания сразу нескольких дверей. Схема подключения для этого случая приведена на рисунке ниже.



При объединении входов ни на одном из контроллеров перемычка XJ8 **не должна** быть установлена.

Данная схема обеспечивает гальваническую развязку контроллеров друг от друга, что важно при питании контроллеров от разных фидеров сетевого (220 В) питания.

При объединении нескольких контроллеров необходим дополнительный внешний стабилизированный источник для питания для питания гальванически развязанных от контроллеров цепей. Мощность источника подбирается из расчета 10 мА на один контроллер.



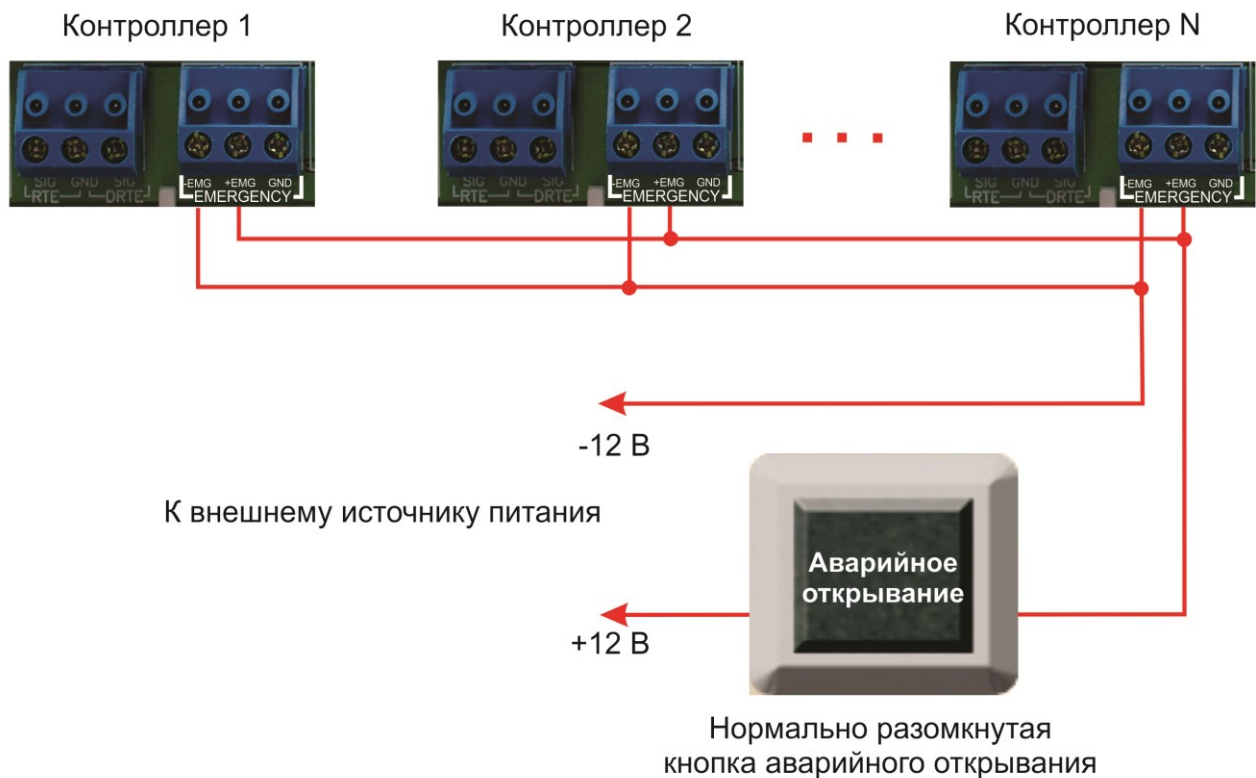


Рисунок 25. Подключение одной кнопки к нескольким контроллерам

### 3.3.13. Панель индикации



Рисунок 26.

Контроллер снабжен отдельной платой индикации, которая расположена на дверце корпуса, что позволяет отслеживать состояния контроллера, не открывая его. Плата индикации подключена к плате контроллера при помощи специального ленточного кабеля. Наклейка с внешней стороны дверцы (рисунок 26) информирует о типе контроллера и предназначении светодиодов.

Назначение светодиодов следующее:

- **Power** – горит при наличии сетевого питания;
- **Battery** – контроллер работает от резервного аккумулятора. Если аккумулятор разряжен, светодиод начинает мигать;
- **On-line** – горит при наличии подключения к сети Ethernet;
- **System** – мигает при наличии системной активности (нормальной работе контроллера).

Контроллер поставляется с уже подключенной платой внешней индикации. На рисунке 27 показаны все основные элементы системы внешней индикации.



Рисунок 27. Схема подключения платы внешней индикации

### 3.4. Подключение к Ethernet

Подключение устройства к сети Ethernet производится стандартным сетевым кабелем. Для подключения данного кабеля плата контроллера снабжена Ethernet-разъемом (RJ-45).

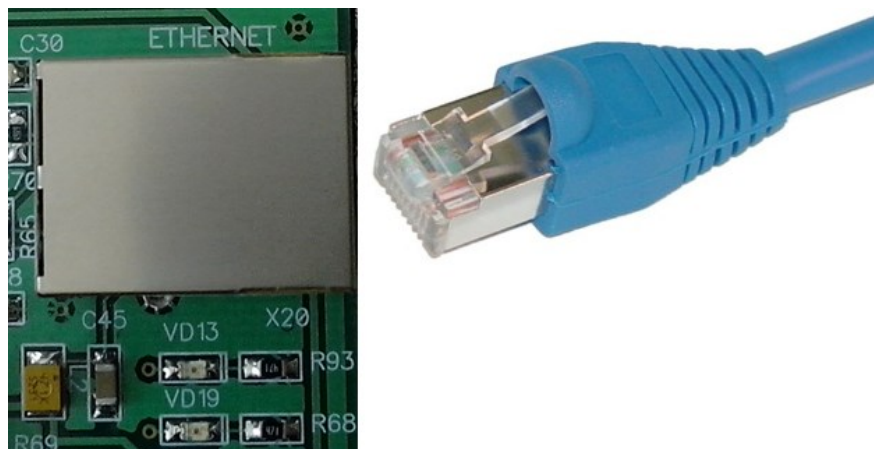


Рисунок 28. Подключение к сети Ethernet.

В сети Ethernet каждый контроллер NC-32K-IP занимает один фиксированный IP-адрес.

### 3.5. Настройка

Приведенная в данном разделе информация различается в части индикации и значений заводских параметров для контроллеров, выпускаемых до и после второго квартала 2013 года. Различить контроллеры старой и новой редакции можно по заводским номерам:

- 412 05 xxxxx - старая редакция;
- 412 06 xxxxx – новая редакция.

#### 3.5.1. Перевод контроллера в режим программирования и в рабочий режим

При поставке контроллер имеет уникальный MAC-адрес и IP-адрес. Для нормальной работы в сети может потребоваться смена IP-адреса, для чего используется специальная утилита – EGP3, которую можно загрузить с сайта [WWW.PARSEC.RU](http://WWW.PARSEC.RU).

Для перевода устройства в режим программирования до подачи питания на контроллер установите переключку XJ10. При переходе в данный режим у контроллеров новой редакции светодиоды сетевого интерфейса (расположены по правой стороне платы контроллера) образуют «бегущую дорожку». У контроллеров старой редакции такой индикации нет.

Для выхода из режима программирования снимите переключку XJ10 и выполните команду «В рабочий режим» утилиты EGP3 (см. п. 3) на стр. 30). Либо отключите питание контроллера, снимите переключку XJ10 и вновь подайте питание.

### 3.5.2. Работа с EGP3

Данная программа позволяет изменить IP-адрес устройства, его MAC-адрес и маску подсети, указать устройству IP-адрес сервера системы ParsecNET, а также IP-адрес интернет-шлюза.

Для начала работы с приложением запустите файл EGP3.exe, после чего на экране отобразится окно, приведенное на рисунке 29.

Программа автоматически сканирует подключенные к сети Ethernet-устройства, которые находятся в режиме программирования, и показывает их в окне. Данная процедура происходит также при нажатии на кнопку **Обновить** (F5).

Если устройство не найдено, обратитесь к разделу 3.5.4.1 и устраните проблему. Если проблема не устраняется своими силами, обратитесь в техническую поддержку фирмы-производителя.

Для программирования параметров конкретного устройства выберите его в окне программы:

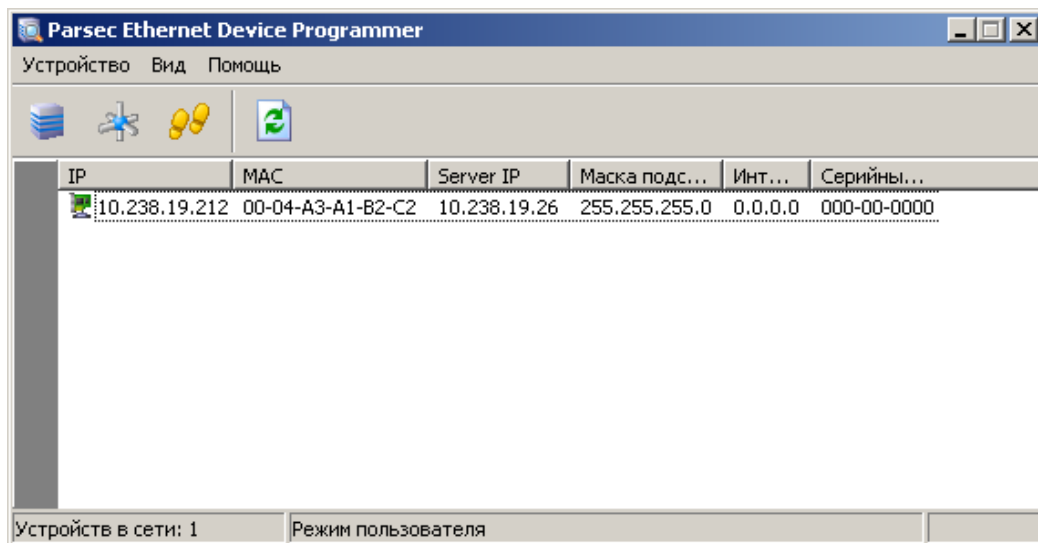


Рисунок 29. Основное окно программы EGP3

Панель инструментов содержит значки основных команд главного меню:

а) Меню «Устройство»:

- 1) *Свойства*. Данная опция позволяет перейти в режим перепрограммирования IP-адреса устройства и сервера системы ParsecNET. При выборе этой опции на экране отобразится окно, изображенное на рисунке 30.

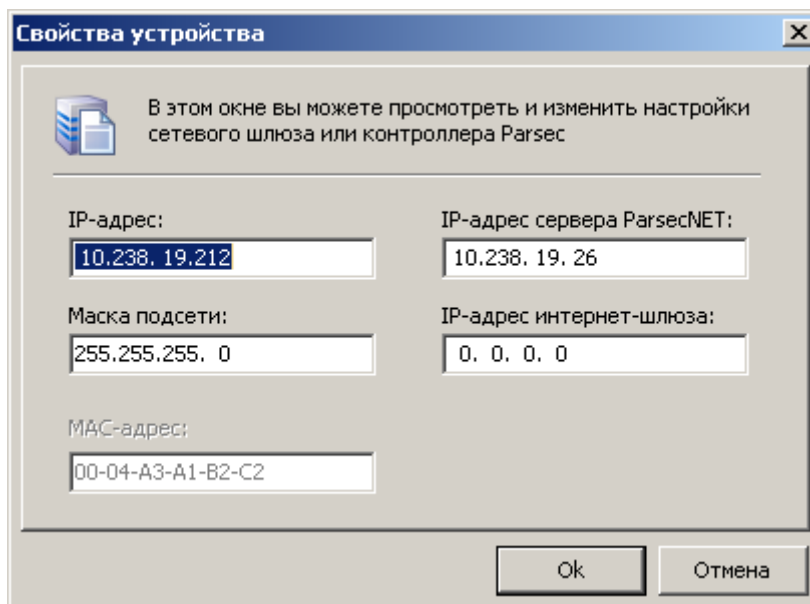


Рисунок 30. Окно изменения настроек IP-адреса и сервера ParsecNET

В данном окне можно изменить IP-адрес устройства. Эта операция может потребоваться, поскольку заводской IP-адрес может совпасть с IP-адресом уже используемого оборудования.

Также необходимо ввести IP-адрес сервера ParsecNET.

В следующем поле указывается маска подсети, в которой находится устройство.

Если сервер находится в другой подсети, то необходимо указать IP-адрес интернет-шлюза – устройства, через которое будут пересылаться пакеты данных.

- 2) *Сменить MAC*. Опция доступна, только если соответствующий параметр файла конфигурации установлен в 1. (См. раздел 3.5.4.2). При выборе этой опции на экране отобразится окно, изображенное на рисунке 30, с одним активным окном «MAC-адрес».
- 3) *В рабочий режим*. Эта опция предназначена для перевода устройства в рабочий режим после перепрограммирования. После этого доступ к редактированию свойств блокируется. Процесс перевода устройства в режим программирования и в рабочий режим описан в п. 3.5.1.
- 4) *Выход (Alt + F4)*. Выход из программы.

б) Меню «Вид»:

- 1) *Значки, Таблица*. Выбор варианта отображения параметров устройства.
- 2) *Обновить (F5)*. Данная опция позволяет обновить список устройств в окне приложения.

в) Меню «Помощь»:

*О программе*. При выборе данной опции отобразится окно, содержащее информацию о программе.

### 3.5.3. Возврат заводских сетевых параметров

Если в процессе программирования сетевых параметров контроллера возникли нерешаемые трудности, вы можете вернуть его к заводским настройкам. Для этого до включения контроллера установите переключку XJ12. Устанавливаются следующие значения сетевых параметров:

Таблица 3.

	Для контроллеров новой редакции:	Для контроллеров прошлой редакции:
IP-адрес контроллера	192.168.0.202	192.168.0.078
IP-адрес сервера ParsecNET	192.168.0.043	192.168.0.071
IP-адрес шлюза	192.168.0.001	192.168.0.001
Маска подсети	255.255.255.0	255.255.255.0

После восстановления заводских настроек светодиоды сетевого интерфейса контроллеров новой редакции начинают попарно перемигиваться: ONLINE, STAT и SYSA, TRN. Светодиоды «старых» контроллеров никак не реагируют.

Для выхода из режима программирования необходимо снять перемычку XJ10 и перезапустить контроллер, сняв и вновь подав на него питание.



Заданный контроллеру MAC-адрес при возврате к заводским настройкам изменениям не подвергается. Т.е. если MAC-адрес был изменен при помощи утилиты EGP3, то он таким и останется.

### 3.5.4. Возможные проблемы при работе с EGP3

#### 3.5.4.1. Обнаружение устройств

В некоторых случаях не удается сразу обнаружить подключенное для программирования устройство ни при первом запуске программы, ни при повторных командах поиска устройства. Ниже приведены возможные причины и их решения:

Причина 1: Устройство не переведено в режим программирования сетевых параметров.

Решение: Проверьте по документации на устройство, правильно ли оно переведено в режим программирования.

Причина 2: Между ПК, на котором запущена утилита, и программируемым устройством в сети имеются маршрутизаторы или другие устройства, блокирующие прохождение широковещательных UDP-пакетов.

Решение: Проверьте «прозрачность» сети для программируемого устройства.

Причина 3: На ПК, на котором запущена утилита, установлено более одной сетевой карты (либо имеются адаптеры беспроводной связи, имеющие собственные IP-адреса).

Решение: Выясните IP-адрес сетевой карты ПК, которая используется для связи со шлюзом, и до запуска утилиты пропишите его в конфигурационном файле в явном виде, как показано на рисунке 31.

```

егр3.conf.txt — Блокнот
Файл  Правка  Формат  Вид  Справка
[Common]
view_style=0
enable_change_MAC=0
[HOST]
HOST_IP=192.168.0.75

```

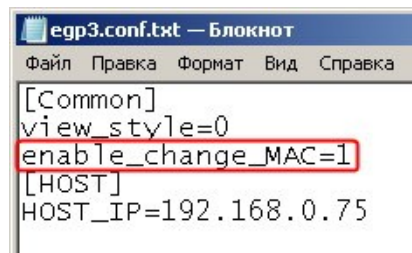
Рисунок 31. Принудительное назначение сетевого адреса

#### 3.5.4.2. Конфликты MAC-адресов

Все Ethernet-устройства Parsec выпускаются с уникальными MAC-адресами. Однако не исключен конфликт MAC-адресов в вашей сети по причине того, что многие устройства имеют опцию перепрограммирования физического Ethernet-адреса.



В такой ситуации в конфигурационном файле утилиты (до ее запуска) разрешите смену MAC-адреса программируемого устройства, установив единицу в соответствующем параметре, как показано на рисунке 32. После этого MAC-адрес устройства можно будет изменить при помощи утилиты EGP3 (см. раздел «3.5.2 Работа с EGP3», описание команды «Сменить MAC»).



```

егр3.conf.txt — Блокнот
Файл Правка Формат Вид Справка
[Common]
view_style=0
enable_change_MAC=1
[HOST]
HOST_IP=192.168.0.75
  
```

Рисунок 32. Разрешение смены MAC-адреса устройства

### 3.6. Контроллер в системе ParsecNET 3

После настройки контроллера его нужно обнаружить программой ParsecNET с помощью команды контекстного меню «Поиск оборудования» в редакторе оборудования. Поиск следует производить в канале UDP:<имя компьютера>.

На вкладке «Общие» отображаются параметры контроллера. Их состав определяется каналом, к которому подключен контроллер.

Вкладка «Компоненты» содержит параметры, зависящие от модели контроллера. Описание параметров и их настройка описаны в руководстве пользователя ПО ParsecNET 3.

На вкладке «Права» можно выбрать организации, которые смогут работать с данным контроллером.

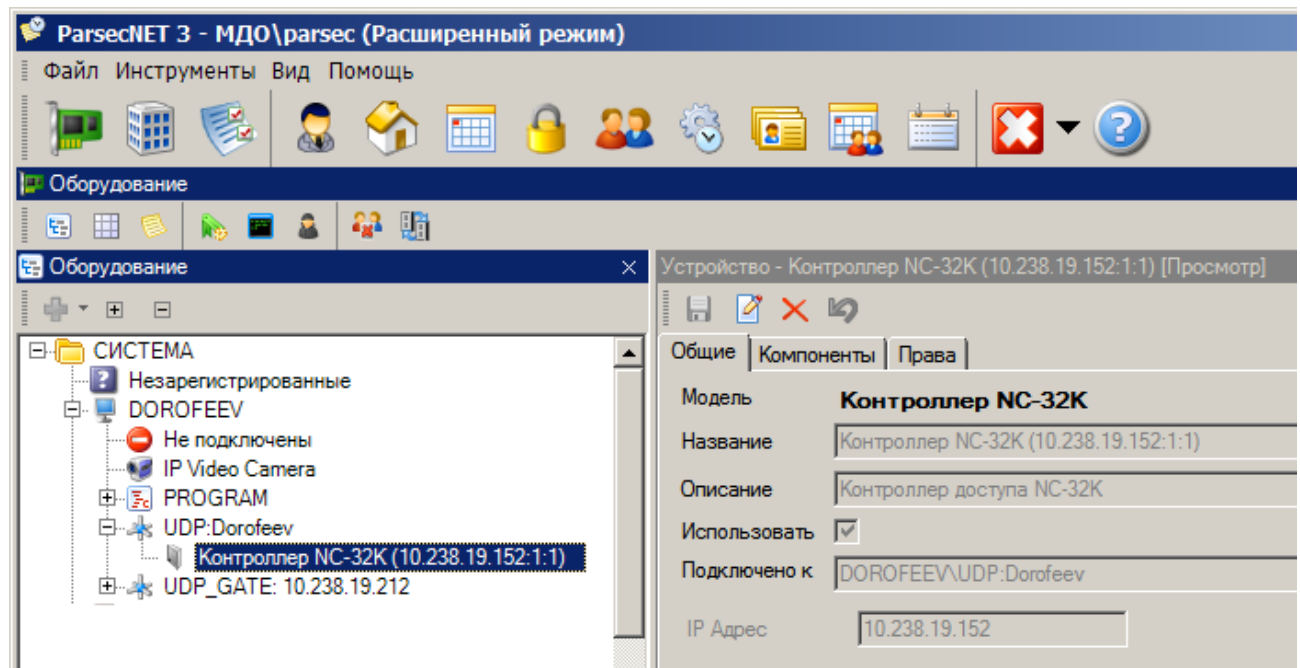


Рисунок 33. Настройка контроллера в ParsecNET 3

#### 3.6.1. Конфигурирование контроллера

##### 3.6.1.1. Общие положения

Конфигурирование контроллера осуществляется с помощью программного обеспечения ParsecNET 3. В данном разделе описываются особенности работы контроллера в зависимости от конфигурационных параметров.

По своему основному назначению контроллер ориентирован на оборудование проходных крупных предприятий с большой численностью персонала. Вместе с тем ничто не мешает сконфигурировать контроллер и для управления дверью с односторонним проходом — достаточно отключить в конфигурации внутренний считыватель.

Также настраиваемые параметры описаны в справке ПО ParsecNET 3.

### *3.6.1.2. Периферия*

Практически вся периферия контроллера может подключаться или отключаться программно. Не подключенная по конфигурации периферия (например, кнопки ручного открывания на вход и на выход) контроллером обрабатываться не будут. Эта возможность позволяет не получать сигналы неисправности от устройств, которые к контроллеру не подключены, а подключенные устройства позволяет при необходимости отключить без выполнения монтажных работ (например, отключив кнопку запроса на выход, можно таким образом временно заблокировать пульт ручного управления дверью).

### *3.6.1.3. Считыватели*

К контроллеру подключается до двух считывателей – внешний и внутренний, при этом их работа определяется текущей конфигурацией. В конфигурации необходимо указать наличие каждого считывателя, в противном случае они не будут опрашиваться контроллером. Для штатных считывателей можно отключать звуковую и световую индикацию.

Штатный считыватель, устанавливаемый на выход, может выполнять функции считывателя картоприемника, но он будет работать только в том случае, если выставлен флажок «Турникет» и выбран какой-либо режим работы картоприемника, кроме «Не используется».

### *3.6.1.4. Управление проходом*

Если контроллер управляет турникетом, то имеется возможность не только управлять турникетом с двух основных считывателей (на вход и на выход), но и открывать турникет на выход с выходного считывателя, используемого как считыватель картоприемника, обеспечивая автоматический забор гостевых карт. В этом режиме посетитель по гостевой карте не выпускается, если она не помещена в щель картоприемника. Также в NC-32K-IP есть возможность программно запретить выход по гостевой карте.

### *3.6.1.5. Ручное управление*

На проходной бывает необходимо обеспечить ручное открывание турникета или двери для людей, не имеющих карт доступа. Для этого можно использовать пульт самого турникета, но тогда не обеспечивается фиксация соответствующего события в протоколе системы. Правильнее управлять точкой прохода через контроллер, для чего к нему подключается двухкнопочный пульт с отдельным открыванием на вход и на выход (входы RTE и DRTE на плате контроллера). Как уже указывалось, работу кнопок можно временно блокировать через конфигурацию контроллера.

### *3.6.1.6. Защита от повторного прохода*

Защита от повторного прохода (антипассбэк, или сокращенно АПБ) позволяет на аппаратном уровне запретить повторный вход (без предварительного выхода) или повторный выход (без предварительного входа) как для всей точки прохода, так и индивидуально для каждого пользователя, установив ему соответствующую привилегию.

Если режим АПБ включен, то пользователям без привилегии прохода при АПБ повторный вход или выход запрещается.

Дополнительно можно указать контроллеру на использование режима АПБ при отсутствии связи с контроллером: если установлен флажок «Антипассбек», но не установлен флажок «Антипассбек в автономном режиме», то при пропадании связи с сервером режим АПБ не работает, так как в этом случае контроллер не может знать реального положения пользователя в системе. Тот может войти или выйти через другую точку прохода.

### 3.6.1.7. Сброс замка по DC

Данная опция позволяет снять питание с замка или входа управления турникетом немедленно после завершения прохода (дверь закрыта или поворот турникета закончен) независимо от того, закончилось ли время, на которое точка прохода была открыта.

### 3.6.1.8. Режим фактического прохода

Данный режим возможен только при наличии дверного контакта (или датчика поворота турникета). В этом режиме проход пользователя фиксируется не по факту чтения карты и открывания замка/турникета, а только после того, как точка прохода была открыта (сработало реле) и проход реально совершен (сработал датчик двери или поворота турникета).

Режим позволяет точнее определять фактическое местоположение пользователя, и особенно полезен при использовании подсистемы учета рабочего времени.

### 3.6.1.9. Охранные датчики

Флажок «Охранный датчик» необходимо установить, если к контроллеру доступа подключен охранный датчик, например, инфракрасный детектор движения или любой другой. Тревожное событие будет генерироваться по сигналу от датчика, если контроллер поставлен на охрану.

Опция «Дополнительный охранный датчик» доступен только для контроллеров NC-32K/NC-32K-IP. Включается, если к контроллеру доступа подключен дополнительный охранный датчик. Также для дополнительного охранного датчика есть возможность установить круглосуточный режим работы. При этом тревожное событие генерируется в любом режиме работы контроллера.

## 3.6.2. Управление картоприемником

### 3.6.2.1. Общие положения

В качестве устанавливаемого в картоприемник считывателя может выступать внутренний считыватель контроллера (серии NR-xxx), либо любой другой считыватель формата Wiegand или Touch Memory, подключенный через интерфейс NI-TW.

Картоприемник управляется с помощью второго дополнительного реле (Relay 3) контроллера.

### 3.6.2.2. Режимы работы

#### Стандартный режим

В этом режиме контроллер использует один или два считывателя (устанавливается в конфигурации контроллера) и может обслуживать стандартную дверь или турникет. В поле «Режим картоприемника» должно быть выбрано значение «Не используется».

Тип карты (гость или постоянный сотрудник) в этом случае значения не имеет.

#### Режим картоприемника

Для перевода в данный режим необходимо установить флажки «Турникет» и «Внутренний считыватель», а затем выбрать один из режимов работы картоприемника.

Доступные режимы описаны в таблице ниже.

Таблица 4.

Режим работы	Логика работы		
	Тип субъекта доступа*	Relay 3	Реле замка Lock или Relay 2
Забирать карты у посетителей	Сотрудник	Выключено	Вход – срабатывает Lock, Выход – реле 2
	Гость	Срабатывает при выходе, формируется транзакция «выход посетителя через картоприемник»	Вход – срабатывает Lock, Выход – реле 2

Возвращать карты сотрудникам	Сотрудник	Срабатывает при выходе, формируется транзакция нормального или фактического выхода	Вход – срабатывает Lock, Выход – реле 2
	Гость	Выключено, формируется транзакция выхода через картоприемник	Вход – срабатывает Lock, Выход – реле 2
Запрет выхода посетителей	Сотрудник	Выключено	Вход – срабатывает Lock, Выход – реле 2
	Гость	Вход – срабатывает Lock; Выход: запрещен, реле никакие не срабатывают, транзакция «Выход запрещен – гостевая карта»	

\*Гость от сотрудника отличается наличием привилегии «Гостевая карта».

### 3.7. Контроллер в системе ParsecNET 2.5

Контроллер NC-32K-IP может подключаться по сети Ethernet непосредственно к компьютеру, на котором установлена система. Во многих случаях данная особенность заметно упрощает монтаж.

Вместе с тем при эксплуатации NC-32K-IP в системе ParsecNET 2.5 настоятельно рекомендуется придерживаться некоторых ограничений:

- загрузку контроллера предпочтительно производить с сервера системы ParsecNET 2.5;
- по возможности не использовать контроллер и его компоненты на графических планах;
- ограничить возможность управления контроллером с большого количества рабочих станций системы.

Несоблюдение данных рекомендаций может привести к снижению производительности системы и скорости реакции на события.

#### 3.7.1.1. Настройка контроллера

Нажав на панели инструментов на значок «Устройства» и выбрав в раскрывшемся списке строку «Подсистема доступа», можно произвести настройку подключенного контроллера.

Для настройки контроллера необходимо в подсистеме доступа установить параметры, как в таблице ниже.

Таблица 5.

Элемент окна	Значение
Раскрывающийся список <b>Тип</b>	NC-32K
<b>IP адрес</b>	текущий IP-адрес устройства
Поле <b>Адрес</b>	1
Переключатель <b>Каналы</b>	Канал 1
Флажок <b>Активен</b>	Да

Окно при этом будет выглядеть, как на рисунке ниже.

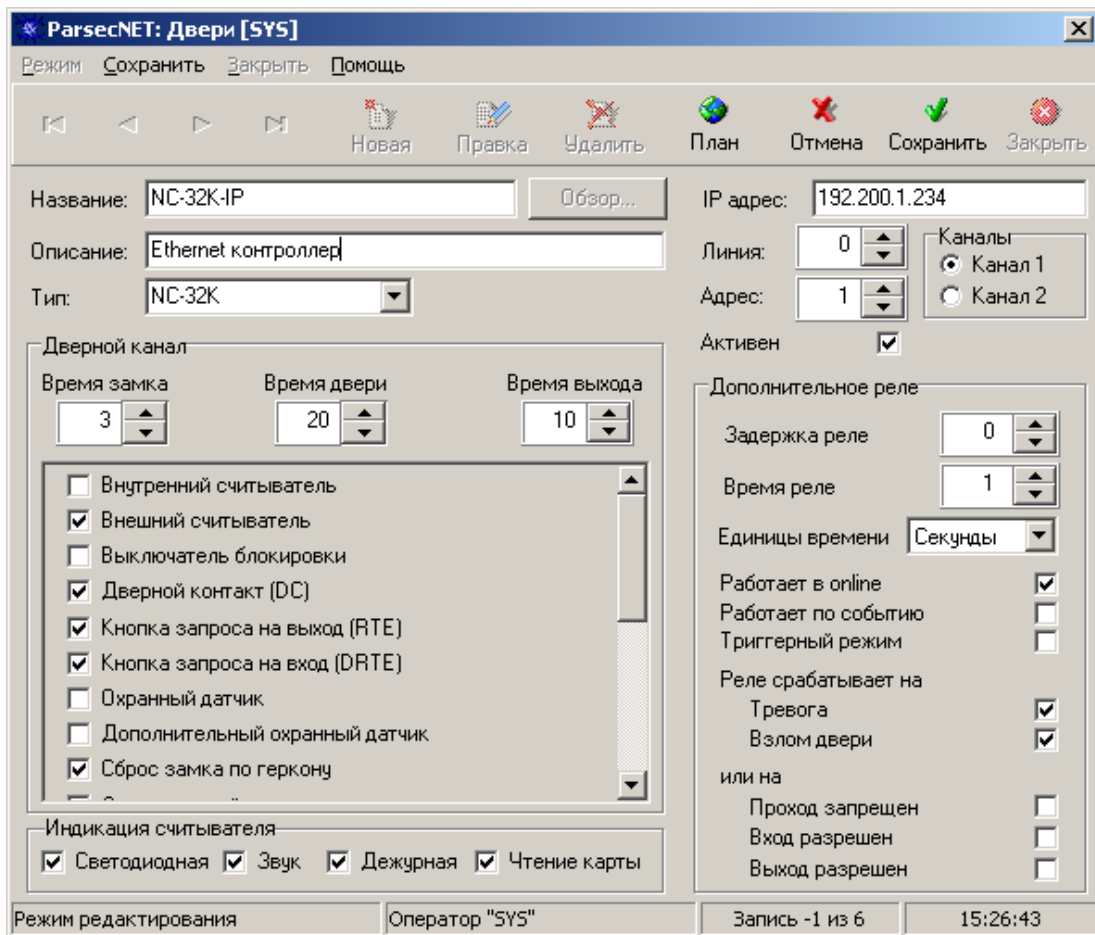


Рисунок 34. Настройка контроллера в ParsecNET 2.5

Более подробно процесс настройки описан в руководстве по эксплуатации ПО ParsecNET 2.5.

### 3.8. Проблемы и их решения

**3.8.1. При добавлении контроллера в систему или при редактировании его настроек в консоли Монитора событий появляется транзакция «Нет связи с контроллером». Либо от контроллера вообще не приходят транзакции.**

Возможные причины:

- Нет электропитания на контроллере;
- Неправильно настроен контроллер (адрес на линии, тип контроллера и т.п.);
- Неисправна линия связи с контроллером.

**3.8.2. Постоянный звуковой сигнал с платы контроллера (активирован тампер корпуса).**

Возможные причины:

- Не закрыта (неплотно закрыта) крышка контроллера;
- Микровыключатель тампера не подключен к плате контроллера и при этом не установлена блокирующая перемычка.

**3.8.3. При прикладывании карт к считывателю или при перезагрузке контроллера по питанию в Мониторе событий формируется транзакция «Взлом считывателя» или «Взлом внутреннего считывателя».**

Возможные причины:



- Подключенные считыватели имеют одинаковые адреса (оба подключены как внешний или как внутренний);
- В настройках контроллера не выбран считыватель (не стоит флажок в настройках);
- В цепи замка контроллера не установлен варистор, который сглаживает импульсы от замка. Эти импульсы могут формировать наводки на считыватель;
- В настройках контроллера считыватель выбран, но к контроллеру не подключен.

#### **3.8.4. Контроллер найден, но им нельзя управлять.**

Возможные причины:

- Не вставлен (не распознан системой) лицензионный ключ;
- В настройках контроллера не стоит флажок «Активен» (в ParsecNET 2.5) или «Использовать» (в ParsecNET 3).

#### **3.8.5. После прикладывания карты контроллер не отпирает дверь, формируется транзакция «Нет ключа в БД устройства».**

Возможные причины:

- Этот контроллер не добавлен в группу доступа пользователя;
- Пользователь еще не загрузился в контроллер;
- Переполнена БД контроллера.

#### **3.8.6. Контроллер самопроизвольно переходит в режим охраны.**

Возможная причина: неисправна («залипла») кнопка RTE (запроса на выход). Поэтому, при поднесении карты, имеющей привилегию управления охраной, точка прохода переходит в режим охраны.

#### **3.8.7. Нет индикации на контроллере.**

Возможные причины:

- Не подключено электропитание;
- Перегорел предохранитель 220 В на входе сетевого питания;
- Перегорел предохранитель на плате блока питания.

#### **3.8.8. Электро-магнитный замок (запираемый напряжением) не запирается контроллером (электро-механический замок (отпираемый напряжением) не отпирается контроллером).**

Возможные причины:

- Перегорел предохранитель на плате контроллера;
- Неисправна линия связи с замком.

#### **3.8.9. При открытой двери через некоторое время считыватели начинают пищать.**

Возможная причины: в карточке контроллера в ПО ParsecNET включена функция «Звук незакрытой двери».

#### **3.8.10. Индикатор «Онлайн» горит, но связи с контроллером нет.**

Возможная причина: контроллер подключен с помощью CNC-02-IP. При этом шлюз видит контроллер, но система не видит самого шлюза.

## **4. ХРАНЕНИЕ**

Рекомендуется хранить устройства в упаковочной таре в отапливаемом складском помещении не более 10 штук в стопке. Допускается хранение при температуре окружающего воздуха от -20 до +60 °С и относительной влажности до 90% (условия хранения 1 по ГОСТ 15150-69).

Не храните устройство в местах, подверженных воздействию прямых солнечных лучей, резкому изменению температуры и повышенной влажности. Кроме того, устройство

не предназначено для эксплуатации и хранения в условиях воздействия токопроводящей пыли, паров кислот и щелочей, соляного тумана, а также газов, вызывающих коррозию и разрушающих изоляцию.

Гарантийный срок хранения контроллера – 5 лет со дня изготовления.

## **5. ТРАНСПОРТИРОВКА**

Транспортирование упакованного в тару изделия может производиться любым видом транспорта на любые расстояния в соответствии с правилами перевозки грузов, действующими на соответствующем виде транспорта. При этом тара должна быть защищена от прямого воздействия атмосферных осадков.

При транспортировании самолетом допускается размещение груза только в отапливаемых герметизированных отсеках.

Тара на транспортных средствах должна быть размещена и закреплена таким образом, чтобы были обеспечены ее устойчивое положение и отсутствие перемещения.

Условия транспортирования должны соответствовать условиям хранения 5 по ГОСТ 15150-69.

После транспортирования при отрицательных или повышенных температурах непосредственно перед вводом в эксплуатацию контроллер должен быть выдержан в нормальных климатических условиях не менее 2 часов.

## **6. УТИЛИЗАЦИЯ**

Поскольку контроллер содержит батарею, по истечении срока службы его необходимо утилизировать в соответствии с законом об обращении с отходами производства и потребления, принятом в Вашем территориально-административном субъекте Российской Федерации. Для уточнения правил утилизации, а также для получения информации об организациях, занимающихся утилизацией электронной техники, обратитесь к представителям местного органа власти.