

# Содержание

<b>Введение</b> .....	2
<b>■ Система ParsecNET 3</b> .....	3
Топология .....	3
Считыватели .....	9
Сетевые контроллеры доступа .....	23
Сетевые охранные контроллеры .....	33
Интерфейсы .....	36
Дополнительные модули .....	38
Программное обеспечение .....	42
Интеграция .....	50
<b>■ Система ParsecNET Office</b> .....	53
Топология .....	53
Считыватели .....	58
Сетевые контроллеры доступа .....	59
Интерфейсы .....	61
Дополнительные модули .....	63
Программное обеспечение .....	65
<b>■ Дальняя идентификация</b> .....	69
Режимы работы .....	70
Считыватель PR-G07.N .....	75
Активные метки .....	79
<b>■ Proximity считыватели</b> .....	80
Подключение .....	83
Монтаж .....	92
<b>Приложения</b> .....	94
<i>Этапы реализации проекта СКУД</i> .....	94
<i>Технология проверки правильности монтажа и пуско-наладки контроллеров доступа</i> .....	100
<i>Технология проверки правильности монтажа и пуско-наладки охранных контроллеров</i> .....	103
<i>Таблица выбора кабеля</i> .....	104
<i>Интерфейсы системы ParsecNET</i> .....	105



Уважаемые коллеги!

Вы держите в руках технический каталог, который является кратким справочником по продукции, выпускаемой под торговой маркой Parsec: профессиональная система контроля и управления доступом ParsecNET 3, система дальней идентификации Parsec, proximity считыватели Parsec. Каталог предназначен для проектировщиков, инженеров монтажных организаций и технических специалистов служб безопасности. Он содержит: описание физической топологии СКУД ParsecNET 3, функциональные возможности программного обеспечения ParsecNET 3, сводные таблицы оборудования по характеристикам, схемы подключения оборудования, режимы и алгоритмы работы системы дальней идентификации, рекомендации по построению системы доступа и советы по её пуско-наладке, а также другую полезную информацию.

Технический каталог не может заменить полного комплекта документации на каждое устройство. Каталог создан, чтобы помочь специалистам подобрать и правильно сконфигурировать оборудование и программное обеспечение Parsec. Для получения исчерпывающей информации следует обратиться к оригинальным документам конкретного изделия, выдержки из которых представлены в данном издании.

Мы стремимся к тому, чтобы данный каталог стал для Вас удобным инструментом при выборе, монтаже, проектировании и пуско-наладке систем торговой марки Parsec. Поэтому компания НПО Релвест с признательностью учтет Ваши мнения по содержанию каталога: присылайте Ваши пожелания на адрес [info@parsec.ru](mailto:info@parsec.ru) с пометкой «Технический каталог» в теме письма.

*Президент ООО «НПО Релвест»  
Стасенко Л.А.*

## Профессиональная система контроля и управления доступом ParsecNET 3

Профессиональная система контроля и управления доступом ParsecNET 3 – российская система безопасности, созданная с использованием самых передовых технологий, предоставляющая максимум функциональных возможностей и удобств для пользователей. В зависимости от поставленной задачи, вы получите либо простую в использовании небольшую систему безопасности, либо сложный много-территориальный комплекс с возможностями централизованного или распределенного управления. Надежность и стабильная работоспособность системы подтверждаются ее успешной эксплуатацией на различных объектах, в том числе и на крупных территориально-распределенных предприятиях. Идеология системы предполагает ее постоянное развитие, в том числе и за счет интеграции в нее различных подсистем безопасности сторонних производителей.

ParsecNET 3 консолидирует подсистемы безопасности: СКУД (система контроля и управления доступом), ОПС (охранно-пожарная сигнализация), CCTV (система видеонаблюдения), ПСО (периметральная система охраны) в единый комплекс. Благодаря этому появляется возможность контролировать работу систем безопасности и управлять их функционалом из единого интерфейса. Такое решение позволяет оптимизировать работу службы безопасности и обеспечивает комплексную защиту объекта.

Дополнительный функционал, а также возможность интеграции со сторонними бизнес-приложениями позволяет заметно повысить эффективность от внедрения системы. Кроме вопросов безопасности, система позволяет автоматизировать и заметно упростить задачи контроля трудовой дисциплины, учета

рабочего времени сотрудников, работы бюро пропусков. Благодаря этому существенно сокращаются расходы не только на обеспечение безопасности, но и на решение всех вышеперечисленных задач.

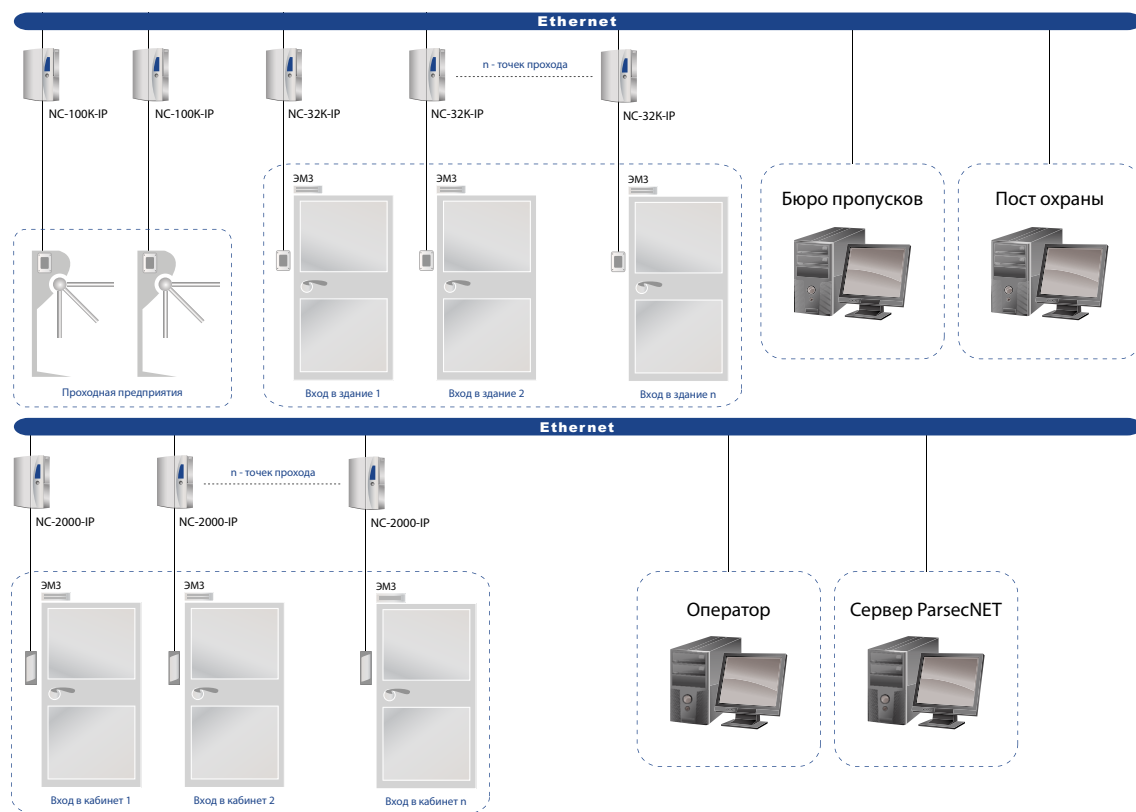
Адаптивность ParsecNET 3 к специфике конкретного объекта, помимо прочего, обеспечивается наличием мощного планировщика заданий, с помощью которого можно как реализовать сложные алгоритмы работы точек прохода, так и обеспечить специфический функционал без каких-либо доработок программного обеспечения. Например, можно формировать уведомления об интересующих событиях с выводом этих уведомлений в специальной мини – консоли, отправкой по электронной почте или отправкой на мобильный телефон в виде SMS.

## Физическая топология системы

При построении систем контроля доступа на базе системы ParsecNET возможно использовать следующие среды передачи данных: Ethernet (10BASE-T/100BASE-T), RS-485 (промышленный стандарт передачи данных). Данные среды можно использовать как отдельно, так и совместно, подключая разные участки системы по разным протоколам физического уровня.

Выбор типов каналов связи производится в зависимости от многих факторов: от количества и расположения точек прохода, от размеров и этажности здания, от наличия кабельных шахт и каналов, от состава уже проложенных кабельных трасс, а также от структуры ЛВС здания. В зависимости от задач, удобства монтажа и эксплуатации возможно совмещение разных типов каналов связи в рамках одной системы.

## Построение системы на Ethernet



В случае выбора физической среды передачи данных Ethernet, сетевые контроллеры (NC-2000-IP, NC-2000-DIP, NC-32K-IP, NC-100K-IP) подключаются с помощью кабеля типа витая пара и разъема RJ-45 в сеть предприятия.

Каждый контроллер настраивается (программируется) с помощью специальной утилиты EGP 3. Во время программирования в контроллер записывается его статический IP-адрес (DHCP не поддерживается), адрес управляющего компьютера (сервера или рабочей станции) Parsec, который будет взаимодействовать с данным контроллером и адрес сетевого шлюза (маршрутизатора), при необходимости (если контроллер и управляющий им компьютер находятся в разных IP-подсетях).

Обмен данными между контроллером и компьютером осуществляется в этом случае по транспортному протоколу UDP. Наличие каких-то специфических интерфейсов при выборе данного типа подключения не требуется, т.к. контроллер непосредственно через локальную сеть, состоящую из активного и пассивного сетевого оборудования (коммутаторы, маршрутизаторы и т.п.), подключается к компьютеру.

С целью обеспечения максимальной производительности, на каждую рабочую станцию или сервер ParsecNET 3 рекомендуется подключать не более 100 контроллеров по Ethernet.

### Особенности данного решения:

- Высокая скорость передачи данных (10 или 100 Мбит, в зависимости от модели контроллера);
- Возможность использования существующей инфраструктуры ЛВС;
- Нет территориальной привязки оборудования к серверу или станции. Связь обеспечивается через коммутаторы;
- До 100 контроллеров на 1 управляющий ПК;

- Распределенность системы позволяет проводить ремонтно-восстановительные работы элементов оборудования без воздействий на остальное оборудование, т.к. оно находится на самостоятельных линиях связи;
- Прямое подключение устройства в IP-коммутатор, отсутствие дополнительных устройств-интерфейсов;
- Тип подключения: звезда;
- Протяженность сегмента линии до 100 м.

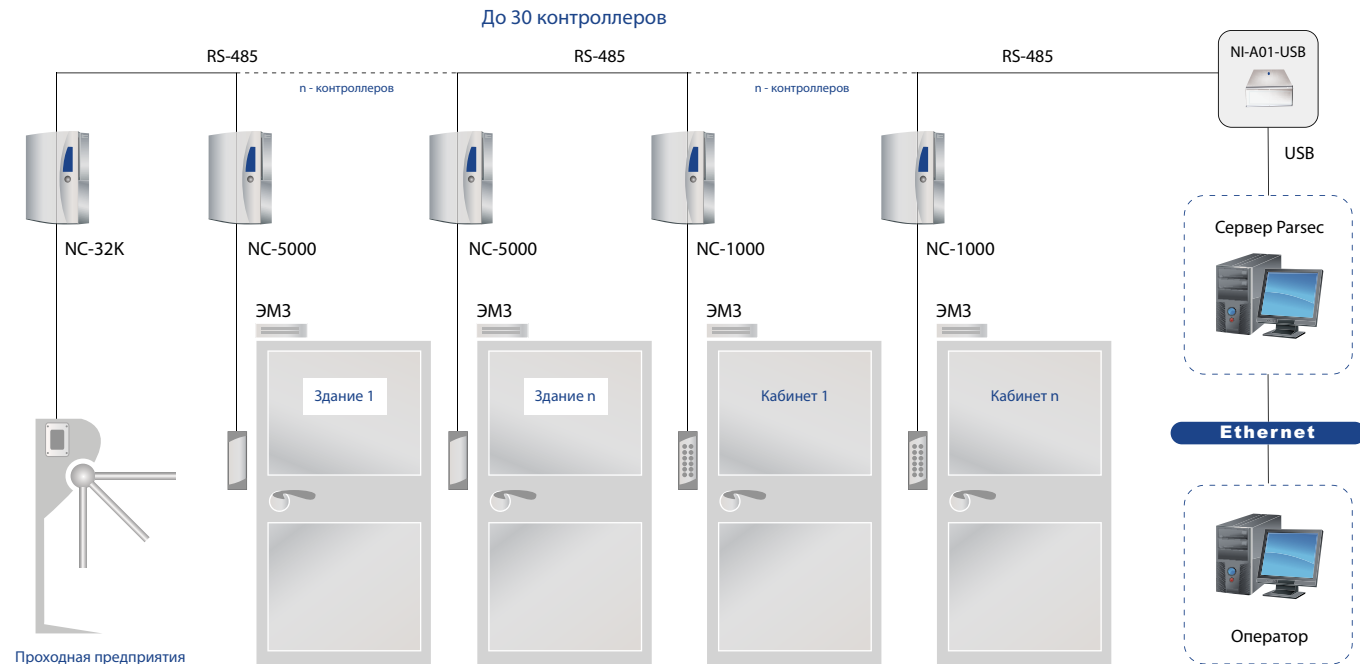


## Построение системы на RS-485

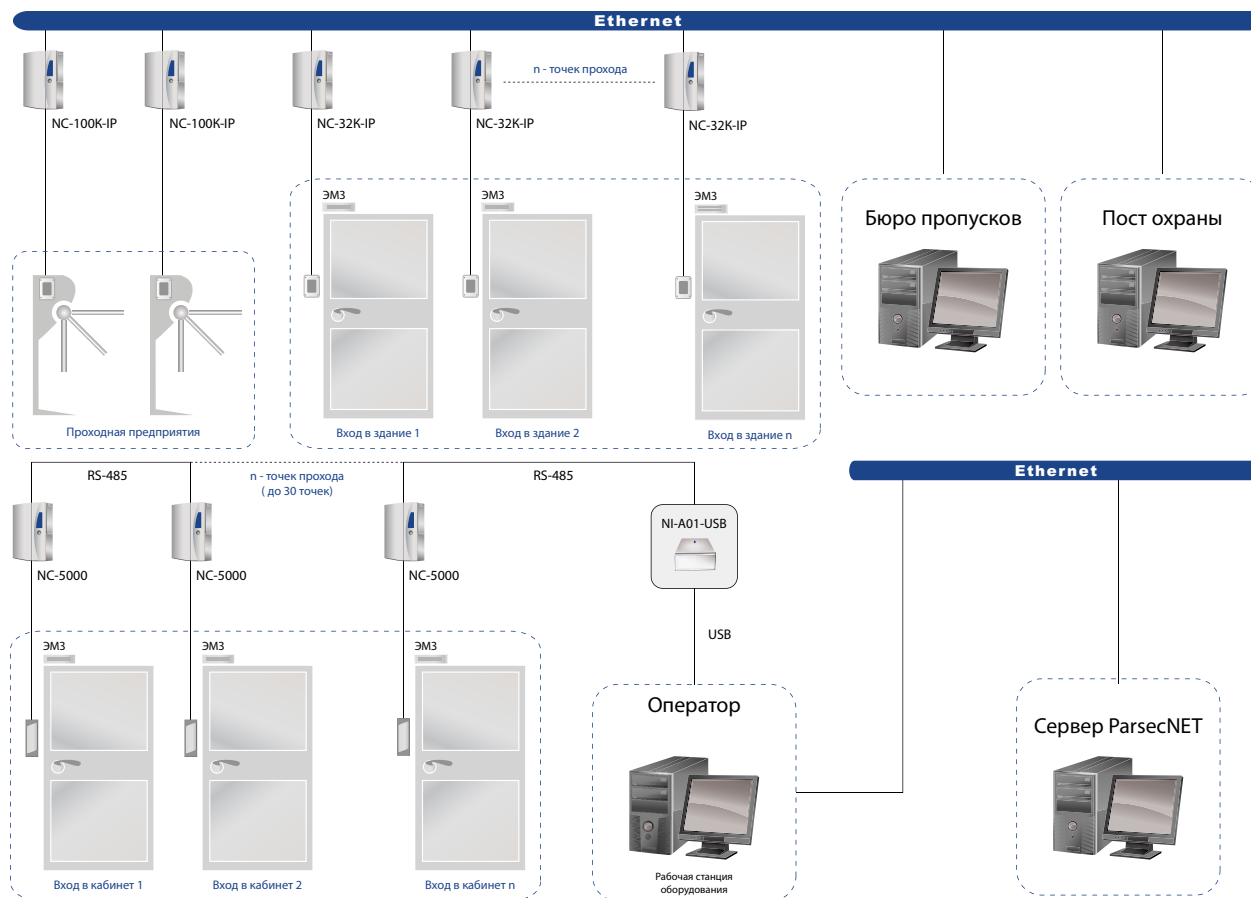
В данном случае система контроля доступа физически представляет из себя набор «линий» оборудования, которые подключаются к управляющему компьютеру с помощью того или иного интерфейса связи (NI-A01-USB, CNC-08, CNC-02-IP.M). Устройства на линию подключаются последовательно по топологии «шина». Возможно подключение по типу «звезда», но в этом случае резко падают характеристики линии – количество устройств на ней и максимальная длина уменьшаются. По RS-485 в систему подключаются следующие модели сетевых контроллеров ParsecNET: NC-1000, NC-5000, NC-2000-D, NC-32K, AC-08.

### Особенности данного решения:

- Экономически эффективное решение при ограниченном бюджете;
- Удобство настройки на этапе пуско-наладки. На этапе монтажа можно заранее установить на контроллерах адреса, и при пуско-наладке системы дополнительных манипуляций с оборудованием уже не потребуется;
- Сравнительно низкая скорость передачи данных по шине;
- До 30 устройств на одной линии (в зависимости от используемого интерфейса подключения и модели контроллеров);
- Рекомендуемая протяженность одной линии до 1000 м;
- Тип подключения: общая шина.



## Построение смешанной системы



Смешанная топология системы подразумевает под собой использование как каналов связи Ethernet, так и линий RS-485 одновременно в одной системе.

Например, использование в системе USB-интерфейса NI-A01-USB является частным случаем смешанной топологии: к интерфейсу контроллеры подключаются по RS-485, а он сам к ПК – по USB.

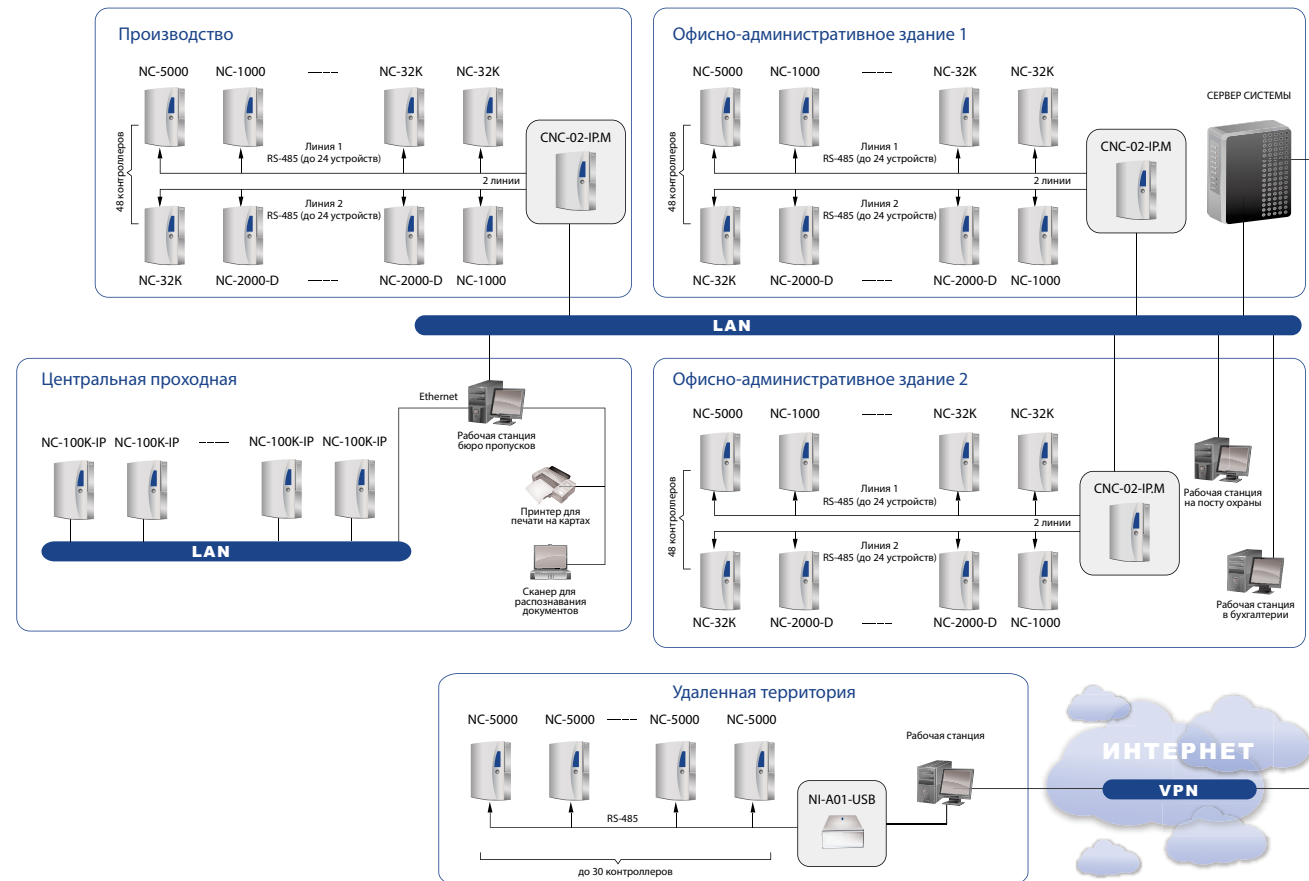
### Особенности данного решения

- На объекте уже имеются проложенные линии одного из интерфейсов, и требуется расширение уже существующей системы. В зависимости от экономической эффективности и поставленных задач можно расширять систему, комбинируя интерфейсы RS-485 и Ethernet;
- Комбинирование рекомендуется в тех случаях, когда стоит задача экономии. Прокладка в здании между этажами Ethernet, а на этажах использование более дешёвой линии RS-485;
- Объект имеет разнонагруженные точки прохода. Например, существует центральная проходная, через которую проходит весь персонал и посетители объекта, а далее на территории имеется большое количество небольших корпусов, где трафик на точках прохода в разы меньше. В этом случае рекомендуется на проходной использовать оборудование, работающее на Ethernet, а в корпусах устанавливать контроллеры, работающие по RS-485;
- Имеется территориально распределенный объект (комплекс зданий). Целесообразно использовать комбинированную систему в целях экономической и топологической эффективности.

## Построение территориально-распределенной системы

Возможна такая ситуация, когда объекты территориально удалены и находятся не просто на разных улицах или даже в разных городах, но и в других странах. Независимо от топологии, используемой на любом из объектов, их можно объединить в одну систему. Если нет возможности «пробросить» линию связи напрямую, следует использовать VPN-соединение между рабочими станциями локальных подсистем через сеть Интернет.

В качестве ПО для VPN-сервера рекомендуется использовать решения Microsoft.



## Рекомендации по построению СКУД ParsecNET 3

- Рекомендуется при выборе контроллеров системы учитывать количество пользователей (карт) в системе, т.к. контроллеры имеют ограниченную емкость базы данных пользователей.
- Рекомендуется при выборе контроллеров системы учитывать требования заказчика к расписаниям доступа, которые должны быть настроены в системе. При необходимости использовать сложные расписания ограничения доступа на объект (сутки-трое, два через два, двух/трех сменные графики работы и т.п.) необходимо использовать соответствующие контроллеры, которые обладают необходимым функционалом (NC-32K; NC-32K-IP; NC-100K-IP).
- Рекомендуется правильно подбирать кабели для подключения считывателей и контроллеров системы, правильно рассчитывать их максимальную длину и соблюдать требования по их прокладке (см. таблицу выбора кабеля, стр. 86).
- Совершенно не обязательно подключать все контроллеры на 1 сервер системы. Можно и нужно распределять контроллеры по рабочим станциям системы в соответствии с территориальной близостью рабочих станций и контроллеров. При этом на рабочую станцию, к которой подключено оборудование и на ней не работает оператор, лицензия PNSoft-WS не нужна, такие «станции оборудования» не подлежат лицензированию. При этом, конечно, рекомендуется, чтобы «станция оборудования» не выключалась и работала постоянно, как и сервер системы.
- Рекомендуется выделять для СКУД ParsecNET отдельную IP-подсеть со статической адресацией.
- На контроллерах высоконагруженных проходных (с большой интенсивностью прохода) рекомендуется использовать либо IP-контроллеры, либо контроллеры RS-485 на коротких линиях (не более 5 контроллеров на 1 линию).
- В случае большого количества точек прохода в системе настоятельно рекомендуется на один управляющий ПК настраивать в совокупности не более 100 IP-контроллеров или не более 5 шлюзов CNC-02-IP.
- В многоэтажных зданиях рекомендуется использовать либо IP-контроллеры, либо контроллеры RS-485 на IP-шюзах (в этом случае, с помощью, например, 2-х канального шлюза CNC-02-IP.М можно подключить 1-2 этажа здания по RS-485).
- Не рекомендуется в случае использования протокола RS-485 организовывать подключение контроллеров по типу «звезда».
- Не рекомендуется на линию RS-485 подключать максимально возможное количество контроллеров. Оставляйте запас 30-40% от максимальной емкости линии. Это связано с ограниченными скоростными характеристиками интерфейса RS-485, а также с затруднением последующего наращивания количества устройств на линии в случае необходимости расширения.
- На точках прохода с картоприемниками рекомендуется использовать контроллер NC-100K-IP, т.к. он специально спроектирован для подобных точек прохода (позволяет подключить одновременно 3 считывателя: на вход, на выход и считыватель картоприемника).
- Для корректной работы шлюза RS-485 и охранных контроллеров AC-08 рекомендуется на одну линию подключать не более 8 охранных контроллеров. При установке более 8 скорость опроса существенно снижается, что негативно сказывается на работоспособности системы.
- В случае совмещения на одной линии RS-485 охранных контроллеров AC-08 и контроллеров NC-серии рекомендуется подключать не более 6 контроллеров AC-08 на эту линию.

## Сводная таблица считывателей по параметрам

Тип	Материал корпуса	Формат идентификаторов	Температура, °С	Размеры, мм		Дальность считывания идентификатора, мм	Цвет корпуса	Назначение	Примечание
NR-EH01	Пластик	EM Marin, +®	-40...+55	68x101x13,6		30...70	Черный	Контроль доступа в помещения	Встраивание в сторонние форм-факторы
NR-EH03	Пластик	EM Marin, HID®	-40...+55	150x46x22		30...120	Серый Бежевый Черный	Контроль доступа в помещения	Настенный
NR-EH05	Нержавеющая сталь	EM Marin, HID®	-40...+55	115x80x15		10...50	Стальной Под «золото»	Контроль доступа в здания Контроль доступа через турникеты	Настенный уличный, анти-вандалный
NR-A07	Металл	EM Marin	-40...+55	Антенна	Блок электроники	600...900	Серый	Для автомобильных въездов/выездов	Уличный
				480x1515	260x210x80				
PR-EH08	Пластик	EM Marin, HID®	0...+55	175x80x22		10...40	Серый	Занесение карт в БД	Настольный
NR-EH09	Пластик	EM Marin, HID®	-40...+55	150x46x22		30...120	Серый Черный	Контроль доступа в помещения	Настенный
NR-EH16	Пластик	EM Marin, HID®	-20...+55	150x46x22		30...100	Серый Черный	Контроль доступа на точках прохода требующих повышенной защищенности	Настенный с клавиатурой
PR-P05	Нержавеющая сталь	Mifare®, ISO-14443A	-25...+55	115x80x15		20...40	Стальной Под «золото»	Контроль доступа в здания Контроль доступа через турникеты	Настенный уличный анти-вандалный
PR-P08	Пластик	Mifare®, ISO-14443A	0...+55	175x80x22		10...50	Серый	Занесение карт в БД Программирование карт	Настольный
PR-C09	Пластик	CheckPoint, Mifare®	-20...+55	150x46x22		30...60	Серый Черный	Контроль доступа в помещения	Настенный
PR-P09	Пластик	Mifare®, ISO-14443A	-20...+55	150x46x22		20...40	Серый Черный	Контроль доступа в помещения	Настенный
PR-P16	Пластик	Mifare®, ISO-14443A	-20...+55	150x46x22		40...50	Серый Черный	Контроль доступа на точках прохода требующих повышенной защищенности	Настенный с клавиатурой
PR-G07	Пластик	Метки активные Parsec (2,45ГГц)	-40...+55	210x130x60		5...50 (м)	Черный	Для автомобильных въездов/выездов с технологией «hands free»	Уличный



Серия 03



Серия 05



Серия 07



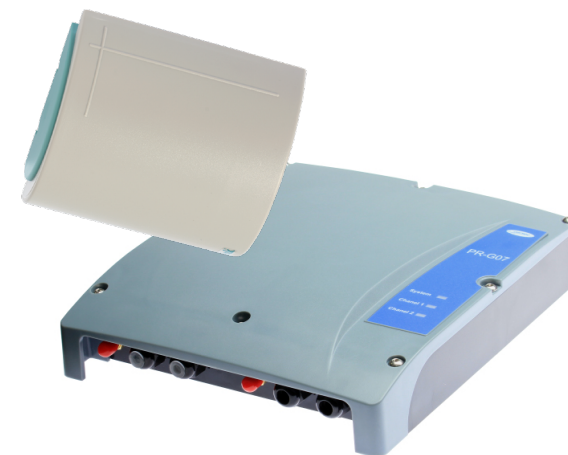
Серия 08



Серия 09



Серия 16



PR-G07.N

## Конфигурирование установки адресации считывателя

В системе ParsecNET каждый считыватель имеет собственный адрес (0 или 1), что позволяет для подключения двух считывателей использовать один кабель от контроллера. Для установки адреса используется специальный провод. Если он соединен с общим проводом, то считыватель имеет адрес «0» (наружный считыватель), если провод остается неподключенным, то считыватель имеет адрес «1» (внутренний считыватель).

Рекомендуемый тип кабеля между считывателем и контроллером – неэкранированный многожильный сигнальный кабель с сечением каждого провода 0,22 мм<sup>2</sup>. При использовании такого кабеля максимальное удаление считывателя от контроллера – до 100 метров.

**Адресация, а так же типы используемых кабелей для считывателей NR-A07 и PR-G07 отличаются и описаны в соответствующих разделах данного документа.**

## Считыватели NR-EH01, NR-EH03, NR-EH05, NR-EH09

Считыватели снабжены 6-и жильным цветным кабелем, с помощью которого производится их подключение к контроллеру системы. Назначение выводов приведено в таблице ниже.

### Назначение выводов кабеля считывателя для различных режимов

Цвет	Наименование	Назначение
Красный	+V	Напряжение питания.
Белый	GND	Общий провод.
Зеленый	SIG	Линия является двунаправленной. От считывателя к контроллеру передается код карты во внутреннем формате системы ParsecNET. От контроллера – команды считывателю для управления индикацией.
Черный (серый)	ADDR	При соединении с общим проводом считыватель имеет адрес 0 (наружный считыватель), при неподключенном проводе – адрес 1 (внутренний считыватель).
Синий	CODE	Переключатель формата кода HID®. Перед подключением внимательно изучите инструкцию.
Желтый	HOLD / SYNC	<b>Блокировка (HOLD)</b> – при соединении (контактом реле или открытым коллектором) провода HOLD/SYNC с общим проводом чтение карт прекращается. При этом, считыватель продолжает принимать команды управления от контроллера. <b>Синхронизация (SYNC)</b> – при установке считывателей на расстоянии менее 30 см друг от друга их выводы HOLD/SYNC следует соединить между собой. При этом, считыватели работают попеременно с интервалом 10-20 мс, тем самым не создавая взаимных эфирных помех и обеспечивая гарантию того, что карта будет прочитана именно тем считывателем, к которому поднесена.

### Типовые структурные схемы подключения считывателей

Схема подключения считывателя «на вход»

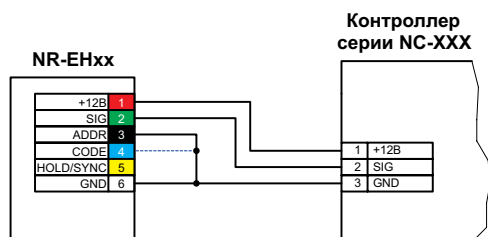


Схема подключения считывателя «на выход»

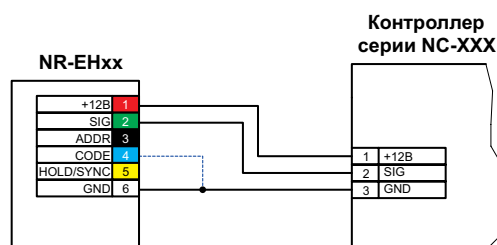


Схема подключения двухсторонней точки прохода в режиме «Синхронизация»

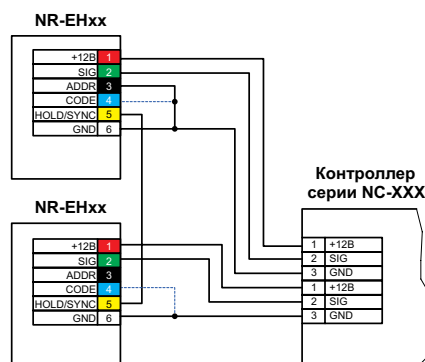
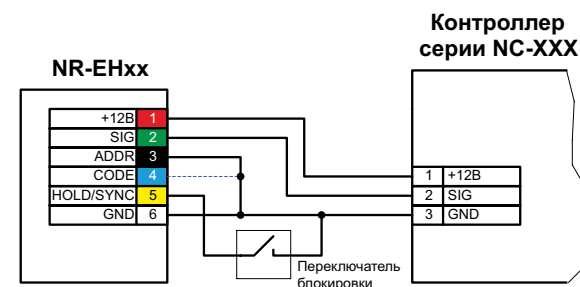


Схема подключения считывателя в режиме «Блокировка»





## Считыватели PR-EH08, PR-P08

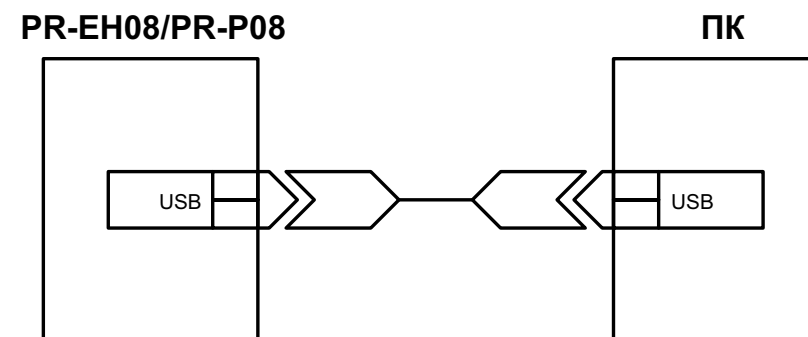
К считывателю прилагается USB кабель длиной не менее 1 метра, заканчивающийся стандартным разъемом типа «А», при помощи которого он подключается к USB-порту ПК.

Перед подключением считывателя к USB-порту ПК необходимо установить драйверы для работы данного устройства в Windows.

При использовании считывателей в составе системы ParsecNET необходимые драйверы ставятся автоматически при установке дистрибутива программы.

Также, драйверы находятся на прилагаемом к устройству диске в папке \drivers\Parsec\. В каталоге \drivers\FTDI\ находятся исходные драйверы производителя микросхем. На этом же диске, в папке \docs, находится файл USBDrvInst.pdf, который содержит вспомогательную информацию по установке драйверов для настольных считывателей серии PR-x08.

### Типовые структурные схемы подключения считывателей



Данные считыватели поддерживают протоколы Parsec, Wiegand 26 и Touch Memory. При использовании считывателей в рамках системы ParsecNET подключение происходит по интерфейсу Parsec.

Считыватели снабжены 8-и жильным цветным кабелем, с помощью которого производится их подключение к контроллеру системы. Назначение выводов кабеля считывателя для различных режимов указано в таблице, приведенной ниже.

### Назначение выводов кабеля считывателя для различных режимов

Цвет	Наименование	Назначение
Красный	+V	Напряжение питания.
Черный	GND	Общий провод.
Зеленый	SIG	В режиме Parsec выводы соединяются вместе. Линия является двунаправленной. От считывателя к контроллеру передается код карты во внутреннем формате системы ParsecNET. От контроллера – команды считывателю для управления индикацией.
Белый		
Оранжевый		
Коричневый	N/C	В режиме Parsec не используется.
Желтый	ADDR	В режиме Parsec при соединении с общим проводом считыватель имеет адрес 0 (наружный считыватель), при неподключенном проводе – адрес 1 (внутренний считыватель).
Синий	Secure	Перевод в защищенный режим.

### Типовые структурные схемы подключения считывателей

Схема подключения считывателя «на вход»

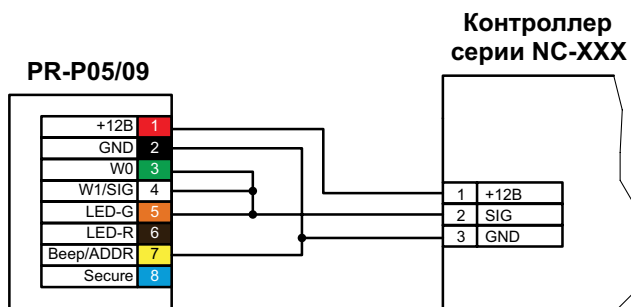


Схема подключения считывателя «на выход»

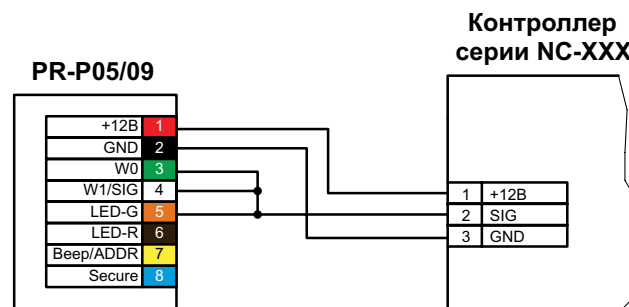
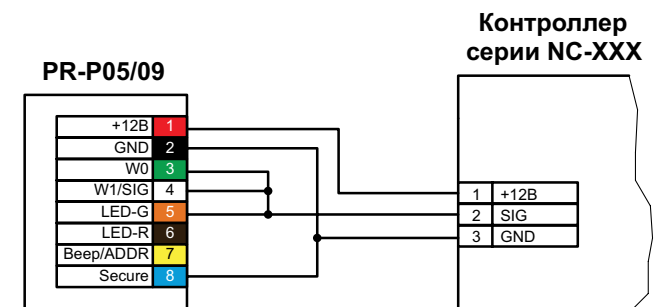


Схема подключения считывателя в «Защищенном режиме»



## Считыватели PR-C09

Данный считыватель поддерживает протоколы Parsec, Wiegand 26 и Touch Memory. При использовании считывателей в рамках системы ParsecNET подключение происходит по интерфейсу Parsec.

Считыватель снабжен 8-и жильным цветным кабелем, с помощью которого производится его подключение к контроллеру системы. Назначение выводов кабеля считывателя для различных режимов указано в таблице, приведенной ниже.

### Назначение выводов кабеля считывателя для различных режимов

Цвет	Наименование	Назначение
Красный	+V	Напряжение питания.
Черный	GND	Общий провод.
Зеленый	SIG	В режиме Parsec выводы соединяются вместе. Линия является двунаправленной. От считывателя к контроллеру передается код карты во внутреннем формате системы ParsecNET. От контроллера – команды считывателю для управления индикацией.
Белый		
Желтый	ADDR	В режиме Parsec при соединении с общим проводом считыватель имеет адрес 0 (наружный считыватель), при неподключенном проводе – адрес 1 (внутренний считыватель).
Оранжевый	N/C	Не используется.
Коричневый	N/C	
Синий	Secure	Перевод считывателя в защищенный режим чтения карт Mifare® classic 1/4K при соединении с общим выводом.

### Типовые структурные схемы подключения считывателей

Схема подключения считывателя «на вход»

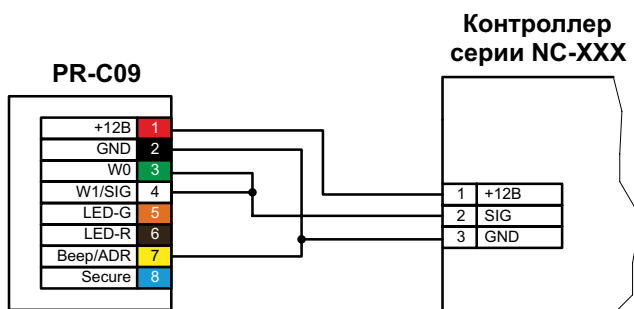


Схема подключения считывателя «на выход»

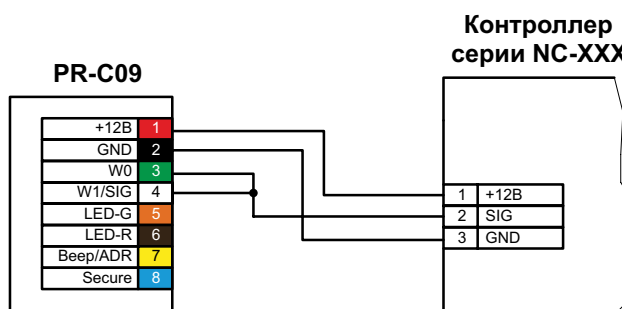


Схема подключения считывателя в «Защищенном режиме»

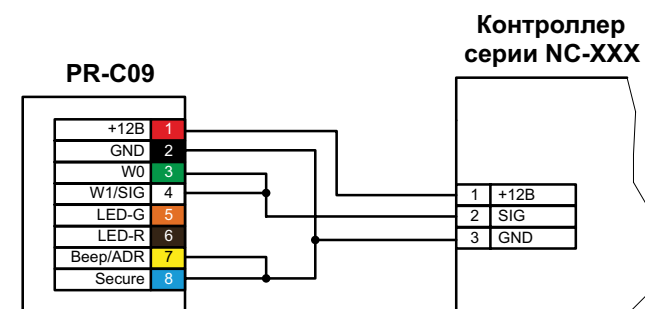


Схема подключения двухсторонней точки прохода в режиме «Синхронизация»

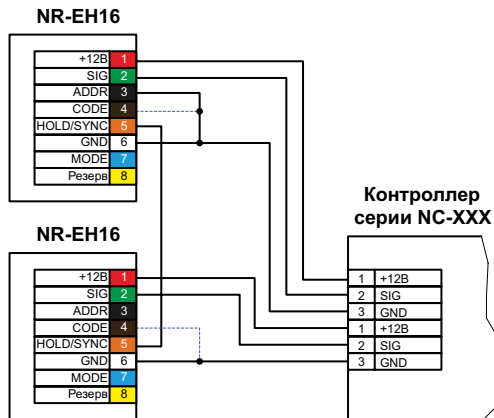


Схема подключения считывателя в режиме «Блокировка»

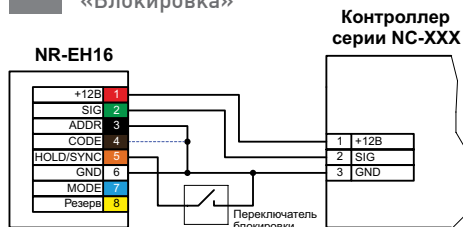
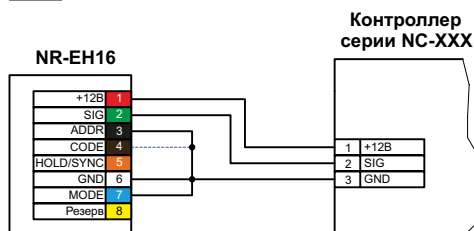


Схема подключения считывателя в режиме «Только карта»



Считыватель снабжен 8-и жильным цветным кабелем, с помощью которого производится его подключение к контроллеру системы. Назначение выводов приведено в таблице ниже.

Назначение выводов кабеля считывателя для различных режимов

Цвет	Наименование	Назначение
Красный	+V	Напряжение питания.
Белый	GND	Общий провод.
Зеленый	SIG	Линия является двунаправленной. От считывателя к контроллеру передается код карты во внутреннем формате системы ParsecNET. От контроллера – команды считывателю для управления индикацией.
Черный	ADDR	При соединении с общим проводом считыватель имеет адрес 0 (наружный считыватель), при неподключенном проводе – адрес 1 (внутренний считыватель).
Синий	Mode	Переключатель режима работы. При соединении с общим проводом считыватель работает в режиме «только карта», при неподключенном проводе – в режиме «карта + ПИН».
Желтый	Резерв	Не подключать ни к чему!!!
Коричневый	Code	Переключатель формата кода HID®. Перед подключением внимательно изучите инструкцию.
Оранжевый	HOLD / SYNC	<b>Блокировка (HOLD)</b> – при соединении (контактом реле или открытым коллектором) провода HOLD/SYNC с общим проводом, чтение карт прекращается. При этом, считыватель продолжает принимать команды управления от контроллера. <b>Синхронизация (SYNC)</b> – при установке считывателей на расстоянии менее 30 см друг от друга их выводы HOLD/SYNC следует соединить между собой. При этом, считыватели работают попеременно с интервалом 10-20 мс, тем самым не создавая взаимных эфирных помех и обеспечивая гарантию того, что карта будет прочитана именно тем считывателем, к которому поднесена.

Типовые структурные схемы подключения считывателей

Схема подключения считывателя «на вход»

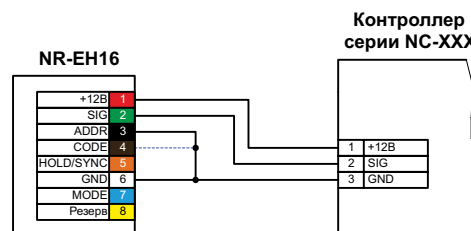
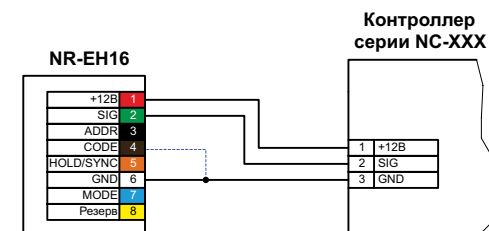


Схема подключения считывателя «на выход»



## Считыватель PR-P16

Данный считыватель поддерживает протоколы Parsec, Wiegand 26 и Touch Memory. При использовании считывателей в рамках системы ParsecNET подключение происходит по интерфейсу Parsec.

Считыватель снабжен 8-и жильным цветным кабелем, с помощью которого производится его подключение к контроллеру системы. Назначение выводов приведено в таблице ниже.

### Назначение выводов кабеля считывателя для различных режимов

Цвет	Наименование	Назначение
Красный	+V	Напряжение питания.
Черный	GND	Общий провод.
Зеленый	SIG	В режиме Parsec выводы соединяются вместе. Линия является двунаправленной. От считывателя к контроллеру передается код карты во внутреннем формате системы ParsecNET. От контроллера – команды считывателю для управления индикацией.
Белый		
Оранжевый		
Коричневый	Card Only	В режиме Parsec не используется.
Желтый	ADDR	В режиме Parsec определяет адрес считывателя. При соединении с общим проводом считыватель имеет адрес 0 (наружный считыватель), при неподключенном проводе – адрес 1 (внутренний считыватель).
Синий	Secure	Перевод считывателя в защищенный режим чтения карт Mifare® classic 1/4K при соединении с общим выводом.

### Типовые структурные схемы подключения считывателей

Схема подключения считывателя «на вход»

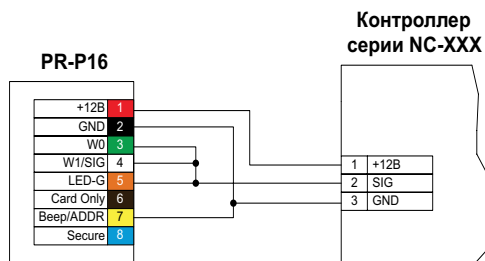


Схема подключения считывателя «на выход»

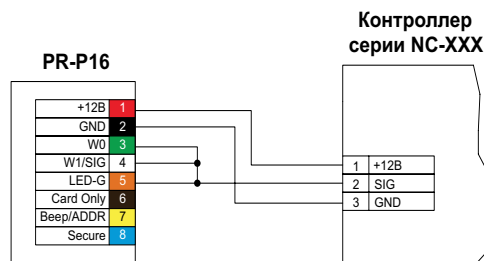


Схема подключения считывателя в «Защищенном режиме»

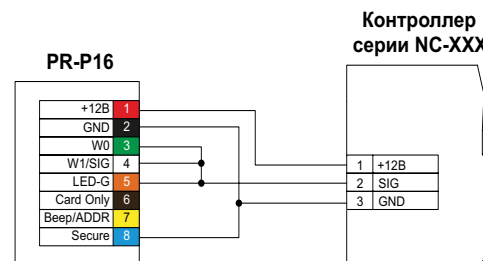
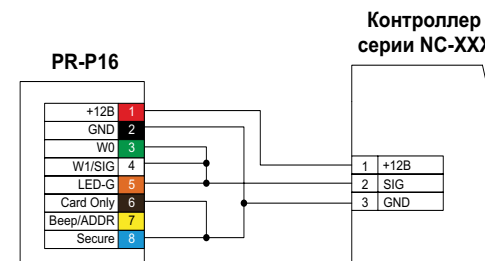


Схема подключения считывателя в режиме «Только карта»



Данный считыватель поддерживает протоколы Parsec, Wiegand 26 и Touch Memory. При использовании считывателей в рамках системы ParsecNET подключение происходит по интерфейсу Parsec.

Антенный модуль имеет два выходных кабеля:

- двухпроводной кабель ШВВП – 2x0,5 для подключения антенного контура;
- 4-жильный кабель для подключения индикаторов.

Длина каждого из кабелей – около 2-х метров. Если расстояние от антенного модуля до блока электроники не превышает 10 метров, то для соединения выходного кабеля антенного контура с блоком электроники можно использовать провод ШВВП – 2x0,5 или аналогичный.

При расстоянии более 10 метров (до 50) для соединения выходного кабеля антенного контура с блоком электроники следует использовать коаксиальный кабель типа РК75-4-11, RG-6A/V, RG-6B/V или аналогичный.

При выборе кабеля следует учитывать, что сечение центральной жилы должно быть не менее 0,5 мм<sup>2</sup>, а общая погонная емкость кабеля на требуемой длине не должна превышать 3000 пФ.

Каждый считыватель имеет в системе адрес, что позволяет для подключения двух считывателей использовать один кабель от контроллера. Для изменения адреса служит перемычка на плате считывателя. При установленной перемычке считыватель имеет адрес 00 (наружный считыватель), при снятой перемычке – адрес 01 (внутренний считыватель).

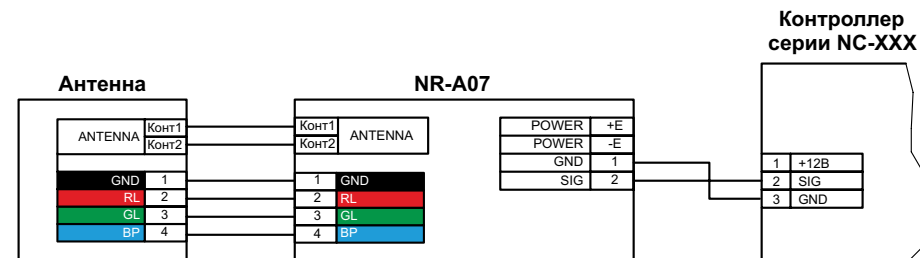
### Назначение клемм платы блока электроники считывателей NR-A07

Обозначение	Назначение цепи	Адрес
+ E	Напряжение питания + (12 – 14) В	К блоку питания
- E	Общий провод	К блоку питания
GND	Общий провод	К контроллеру
W0 для NR-A07	Линия обмена с контроллером	К контроллеру
W1	В режиме Parsec не используется	К контроллеру
B	В режиме Parsec не используется	К контроллеру
R	В режиме Parsec не используется	К контроллеру
G	В режиме Parsec не используется	К контроллеру
KONT1	Выход 1 антенного контура	2 контакта, к антенне
KONT2	Выход 2 антенного контура	2 контакта, к антенне
GND	Общий провод индикаторов	К антенне
LR	Анод красного индикатора	К антенне
LG	Анод зеленого индикатора	К антенне
BP	Управление зуммером	К антенне

### Назначение проводов кабеля индикаторов считывателей NR-A07

Провод	Назначение цепи	Адрес
Черный	Общий	Блок электроники, GND
Синий	Управление зуммером	Блок электроники, BP
Желтый	Анод зеленого индикатора	Блок электроники, LG
Красный	Анод красного индикатора	Блок электроники, LR

### Типовая структурная схема подключения считывателя



## Считыватель PR-G07.N

Данный считыватель поддерживает протоколы Parsec, Wiegand 26, Ethernet и RS-485. При использовании считывателей в рамках системы ParsecNET подключение происходит по интерфейсу Parsec.

Считыватель имеет два низкочастотных кабеля – 12-ти жильный сигнальный и 8-и жильный кабель датчиков автоматки.

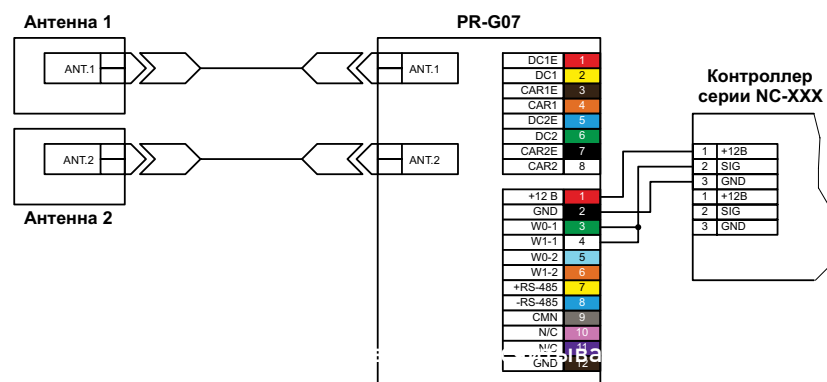
### Назначение выводов кабелей датчиков автоматки

Цвет провода	Обозначение	Назначение	Примечание
Красный	DC1E	Плюс оптрона DC	Датчик открывания ворот первого канала.
Желтый	DC1	Минус оптрона DC	
Коричневый	CAR1E	Плюс оптрона CAR	Датчик наличия автомобиля первого канала.
Оранжевый	CAR1	Минус оптрона CAR	
Синий	DC2E	Плюс оптрона DC	Датчик открывания ворот второго канала.
Зеленый	DC2	Минус оптрона DC	
Черный	CAR2E	Плюс оптрона CAR	Датчик наличия автомобиля второго канала.
Белый	CAR2	Минус оптрона CAR	

### Назначение выводов сигнальных кабелей

Цвет провода	Обозначение	Назначение	Примечание
Красный	+12V	Питание считывателя	Питание считывателя.
Черный	GND	Общий провод	
Зеленый	W0-1	Выход W0 канала 1	Интерфейс Wiegand канала 1 (или Parsec).
Белый	W1-1	Выход W1 канала 1	
Голубой	W0-2	Выход W0 канала 2	Интерфейс Wiegand канала 2.
Оранжевый	W1-2	Выход W1 канала 2	
Желтый	+RS-485		Интерфейс RS-485 с гальванической развязкой.
Синий	-RS-485		
Серый	CMN	Общий провод RS-485	
Розовый	NC		Не используется.
Фиолетовый	NC		Не используется.
Коричневый	GND	Общий провод	Дополнительная «земля» (общий провод).

### Типовая структурная схема подключения считывателя



Место размещения считывателя выбирается из соображений удобства монтажа и использования. Общепринятым является расположение считывателя на стене примерно на уровне ручки отпирания двери, со стороны, противоположной дверным петлям. Не рекомендуется устанавливать считыватель на металлическую поверхность (исключением являются считыватели NR-EH05 и PR-P05), так как в этом случае расстояние считывания уменьшается.

При креплении считывателя необходимо обеспечить радиус изгиба кабеля у основания считывателя не менее 10 мм.

Выбор места монтажа и крепления для считывателей PR-EH08, NR-A07, PR-G07 отличаются и описаны в соответствующих разделах данного документа.

## Считыватели NR-EH01

Считыватели NR-EH01 предназначены для скрытой установки в оборудование заказчика. При установке считыватель должен находиться в вертикальном или горизонтальном положении параллельно поверхности, на которую он устанавливается.



## Считыватели NR-EH03, NR-EH09, PR-P09, PR-C09, NR-EH16, PR-P16

Для крепления считывателя необходимо просверлить на одной вертикали два отверстия под прилагаемые пластмассовые дюбели. Расстояние между центрами отверстий равно 132 мм. Отверстия должны быть диаметром 6 мм и глубиной 35 мм. Вставьте в них прилагаемые дюбели. Подключите считыватель к предварительно заложенному кабелю, соединяющему его с контроллером, после чего закрепите корпус считывателя двумя прилагаемыми саморезами. На считывателях NR-EH09, PR-P09, PR-C09, NR-EH16, PR-P16 установлены декоративные наклейки в верхней и нижней частях. Снимите их, поддев сбоку тонкой отверткой. Нижней считается наклейка с логотипом, верхней – с линзой для светодиода. По окончании монтажа защелкните верхнюю и нижнюю наклейки. При необходимости наклейки можно дополнительно зафиксировать каплей нитроклея, но в этом случае демонтаж считывателя станет проблематичным.

Схема разметки отверстий для установки считывателя NR-EH03

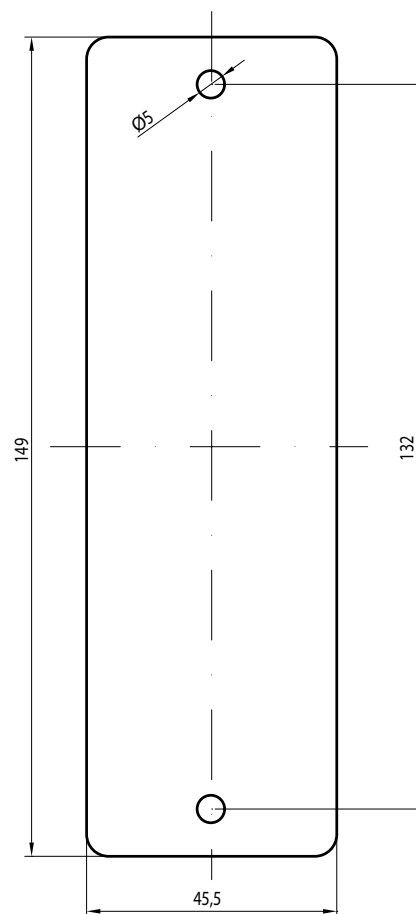


Схема разметки отверстий для установки считывателей NR-EH09, PR-P09, PR-C09, NR-EH16, PR-P16

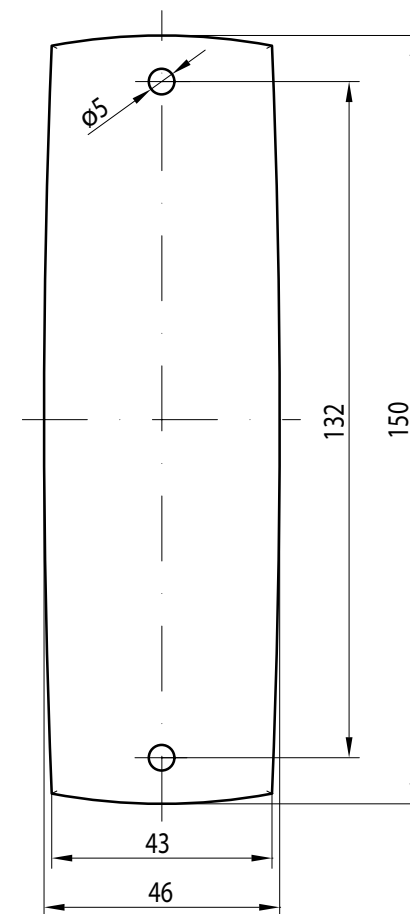
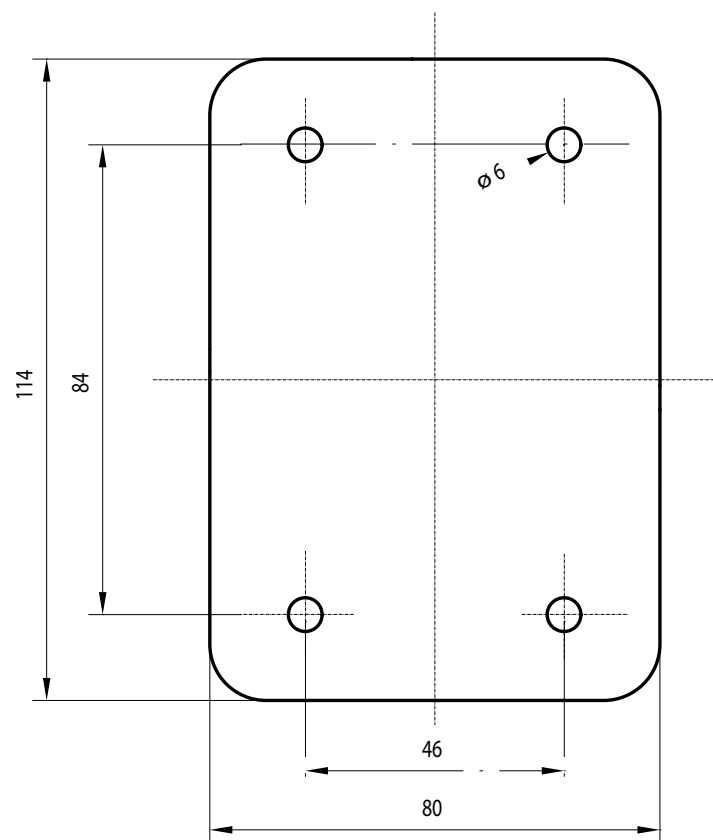


Схема разметки отверстий для установки считывателей NR-EH05, PR-P05



Для крепления считывателя необходимо просверлить четыре отверстия под прилагаемые пластмассовые дюбели. Отверстия располагаются в углах прямоугольника с размерами 83x46 мм. Отверстия должны быть диаметром 6 мм и глубиной 35 мм. Вставьте в них прилагаемые дюбели. Подключите пластиковую часть считывателя к предварительно заложённому кабелю, соединяющему его с контроллером. После этого установите металлическую накладку на пластиковый корпус считывателя и закрепите данную конструкцию четырьмя прилагаемыми саморезами.

## Считыватели NR-A07

Блок электроники устанавливается в помещении. Антенны могут устанавливаться в условиях улицы. Монтаж рекомендуется осуществлять на жесткое основание, крепление к которому осуществляется с помощью анкерных болтов.

Расстояние между антеннами (внешний и внутренний считыватели) должно быть не менее 3 (трех) метров!

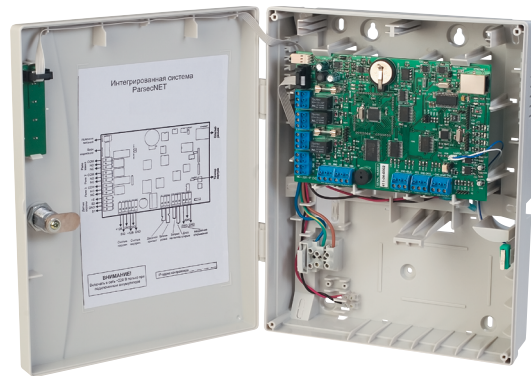
Для исключения влияния крупных металлоконструкций (например, металлической двери, железобетонной стены и т.п.) следует устанавливать антенный модуль на расстоянии не менее одного метра от этой конструкции.

## Сводная таблица контроллеров по параметрам

Тип	Количество пользователей	Буфер событий	Выходной интерфейс	Напряжение первичного питания, В	Вариант исполнения	Расписания					Охранные зоны	Антипассбэк	Управление турникетом	Режим картоприемника	Комментарии
						Недельные	Сменные	Дни исключения	Праздничные дни	Временные интервалы в рабочем дне					
NC-1000	1000	700	RS-485	220	Корпус с источником питания	16	–	–	16	2	1 датчик	–	V	–	
NC-2000-D	2000	1000	RS-485	12	Крепление на DIN-рейку, без источника питания	16	–	–	16	2	1 датчик	V	V	–	
NC-2000-DIP	2000	1000	Ethernet	12	Крепление на DIN-рейку, без источника питания	16	–	–	16	2	1 датчик	V	V	–	
NC-2000-IP	2000	1000	Ethernet	220	Корпус с источником питания	16	–	–	16	2	1 датчик	V	V	–	
NC-5000	5000	3000	RS-485	220	Корпус с источником питания	16	–	–	16	2	1 датчик	V	V	–	
NC-32K	32000	24500	RS-485	220	Корпус с источником питания	256		Не ограниченное количество	32	4	2 датчика в режиме двери	V	V	V	Управление турникетом или карто-приемником
NC-32K-IP	32000	24500	Ethernet	220	Корпус с источником питания				32	4	2 датчика в режиме двери	V	V	V	

– функция не поддерживается  
v функция поддерживается

## Фото контроллеров доступа



Контроллер в стандартном корпусе (NC-1000, NC-2000-IP, NC-5000, NC-32K, NC-32K-IP, NC-100K-IP)



Контроллер на DIN-рейку (NC-2000-D, NC-2000-DIP)

## Подключаемое оборудование

- Источник питания 12 В (Только для контроллеров NC-2000-D и NC-2000-DIP);
- Внешний считыватель;
- Внутренний считыватель;
- Считыватель картоприемника (поддерживается контроллерами NC-100K-IP);
- Замки, Электрические ворота, Шлагбаумы;
- Турникеты;
- Картоприемник (режим картоприемника поддерживается контроллерами NC-32K, NC-32K-IP, NC-100K-IP);

- Дополнительное реле;
- Кнопка «запроса на выход»;
- Кнопка дистанционного открывания двери;
- Дверной контакт (геркон);
- Выключатель аппаратной блокировки;
- Датчик охраны (кроме NC-100K-IP);
- Тампер корпуса;
- Аварийное открывание дверей.

## Назначение переключателей (джамперов) и DIP-переключателей

### NC-1000/5000

Джампер	Назначение
ADDRESS	Назначение адреса контроллера.
TAMPER	Контроль вскрытия корпуса контроллера.
ON, NXT, EOL	Конфигурирование подключения контроллера к шине RS-485.
XJ10	Служебная перемычка. Нормальное состояние – установлено.
XJ11	Перезагрузка контроллера. Нормальное состояние – не установлено.

### NC-2000-D

Джампер	Назначение
ON, NXT, EOL	Конфигурирование подключения контроллера к шине RS-485.
XJ1	Служебная перемычка. Нормальное состояние – установлено.
XJ3, XJ4, XJ5	Адресные перемычки.
XJ8, XJ9	

### NC-2000-DIP

Джампер	Назначение
XJ1	Служебная перемычка. Нормальное состояние – установлено.
XJ3	Перевод контроллера в режим программирования сетевых параметров. Нормальное состояние – не установлено.
XJ4	Сброс сетевых настроек контроллера. Нормальное состояние – не установлено.
XJ6	Служебная перемычка. Нормальное состояние – не установлено.

### NC-2000-IP

Джампер	Назначение
TAMPER	Контроль вскрытия корпуса контроллера.
XJ2	Служебная перемычка. Нормальное состояние – установлено.
XJ3	Возврата контроллера к заводским сетевым настройкам. В рабочем режиме XJ3 – не должен быть установлен.
XJ4	Перевод контроллера в режим программирования сетевых параметров. Перезагрузка устройства в рабочем режиме. В рабочем режиме XJ4 – не должен быть установлен.
XJ6	Служебная перемычка. Нормальное состояние – не установлено.

### NC-32K

Джампер	Назначение
ADDRESS	Назначение адреса контроллера.
TAMPER	Контроль вскрытия корпуса контроллера.
ON, NXT, EOL	Конфигурирование подключения контроллера к шине RS-485.
XJ9	Перезагрузка контроллера. Нормальное состояние – не установлено.

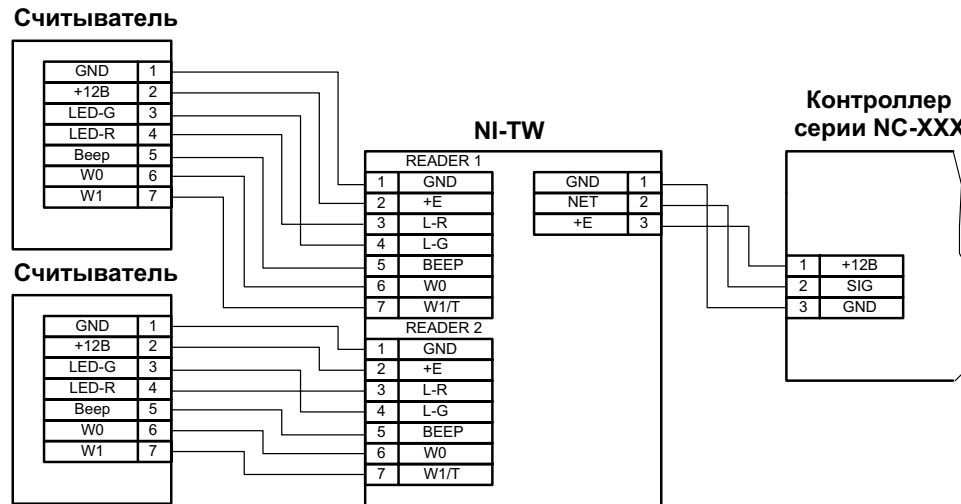
### NC-32K-IP

Джампер	Назначение
TAMPER	Контроль вскрытия корпуса контроллера.
ON, NXT, EOL	Перемычка используется при подключении кнопки аварийного открывания двери.
XJ8	Подключение аварийной кнопки к одному контроллеру.
XJ9	Перезагрузка контроллера. Нормальное состояние – не установлено.
XJ10	Перевод контроллера в режим программирования сетевых параметров.
XJ12	Сброс сетевых настроек контроллера. Нормальное состояние – не установлено. При использовании XJ10 – не должен быть установлен.

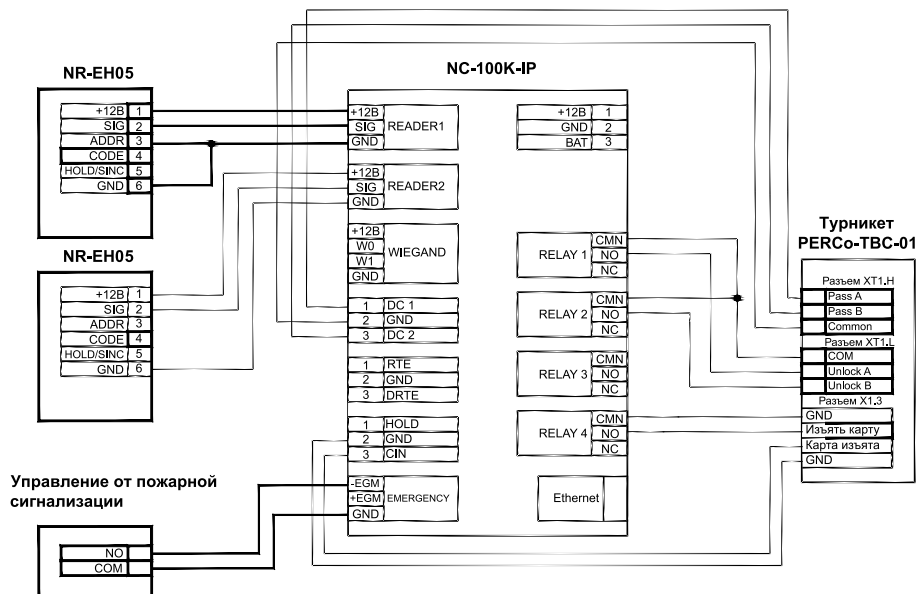
### NC-100K-IP

DIP переключатели	Назначение
XJ3	Контроль вскрытия корпуса контроллера.
SW1	Не используется. <b>NSET.</b> Перевод контроллера в режим программирования сетевых параметров. <b>NDEF.</b> Возврата контроллера к заводским сетевым настройкам. <b>CCOL.</b> Не используется.
SW2 (MODE)	<b>DCLV.</b> Настройка полярности датчиков проворота (дверных контактов) при подключении турникета. <b>ITYP.</b> Не используется.
SW4	<b>BOOT.</b> Включение режима Bootloader'a. Нормальное состояние – не включено.
SW5	Не используется. Конфигурирование аварийного выхода.

## Схемы подключения стороннего оборудования



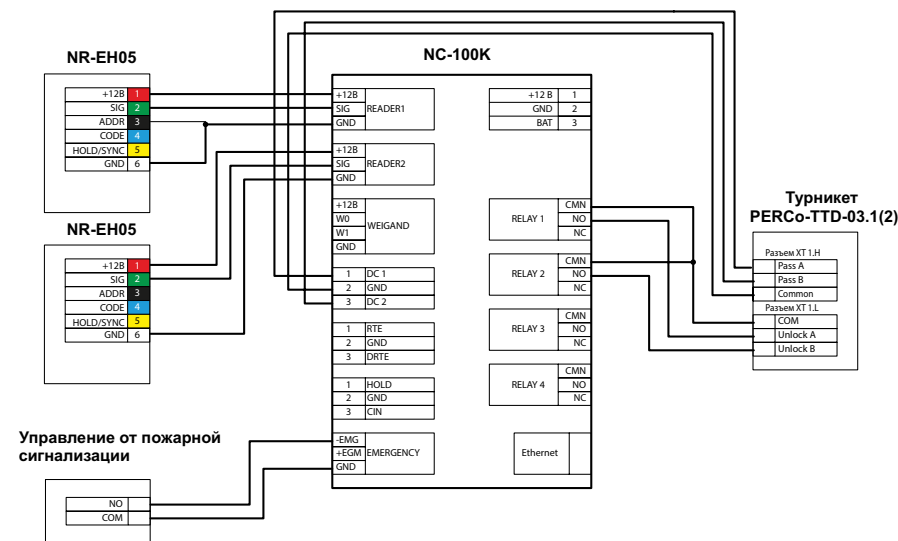
1 Типовая структурная схема подключения сторонних считывателей к контроллеру серии NC-xxx с использованием дополнительного модуля NI-TW.



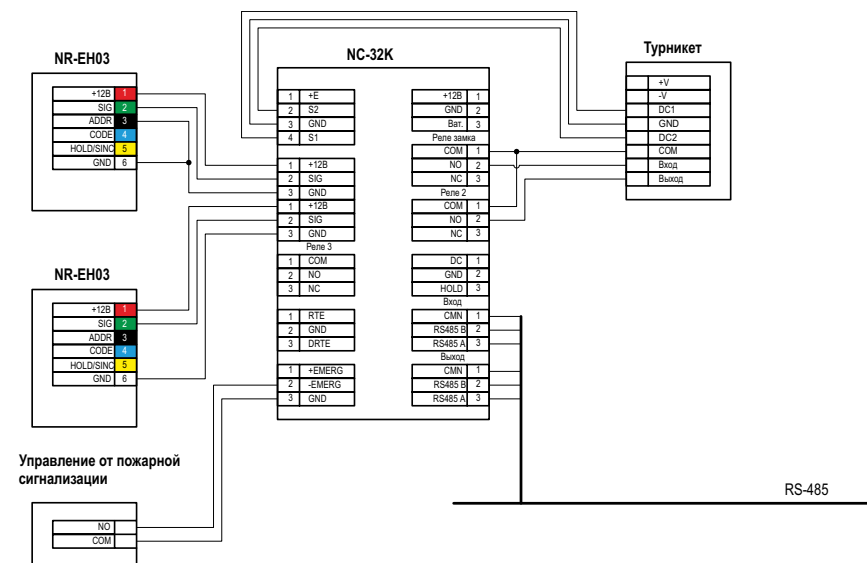
2 Типовая структурная схема подключения контроллера к турникету с встроенным картоприемником, на примере турникета PERCo-TBC-01 и контроллера NC-100K-IP.

## Схемы подключения стороннего оборудования

3 Типовая структурная схема подключения контроллера к турникету, на примере турникета PERCo-TTD-03.1(2) и контроллера NC-100K-IP.

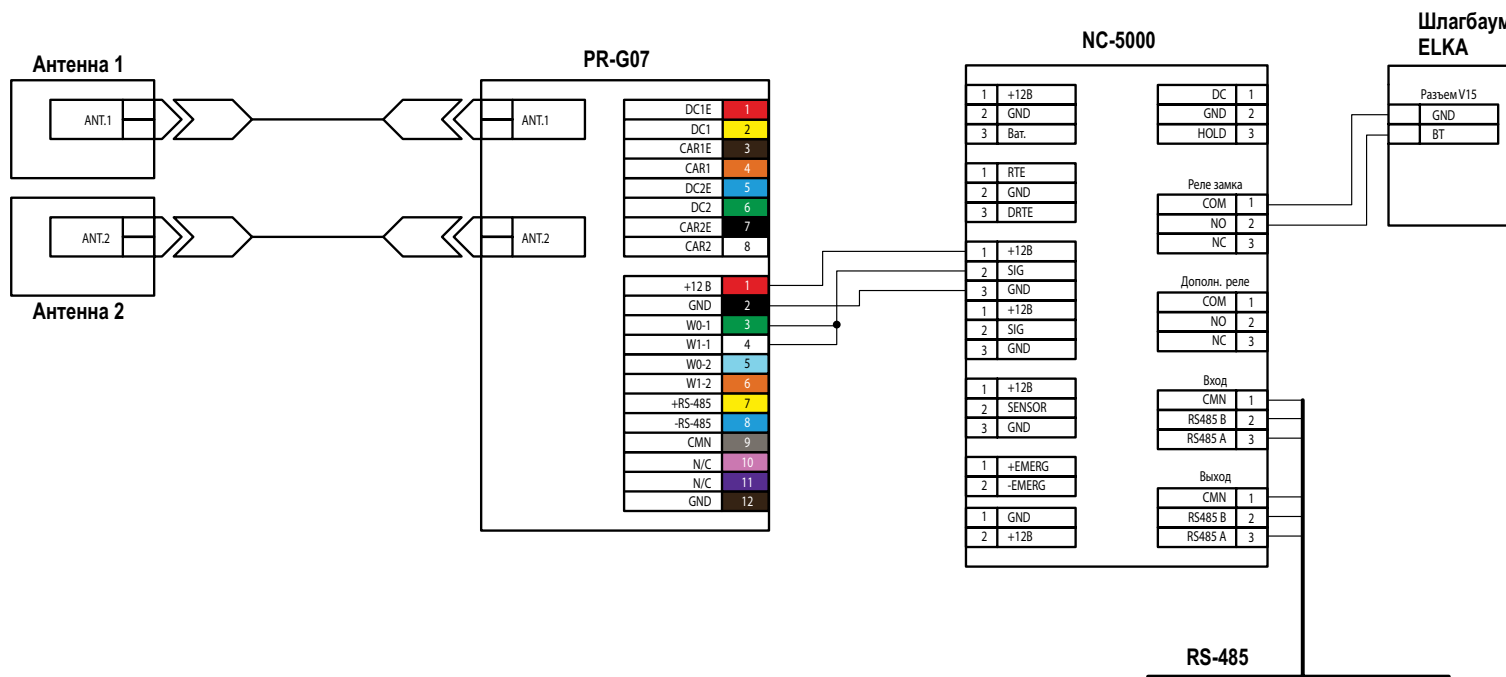


4 Типовая структурная схема подключения контроллера NC-32K к турникету.



## Схемы подключения стороннего оборудования

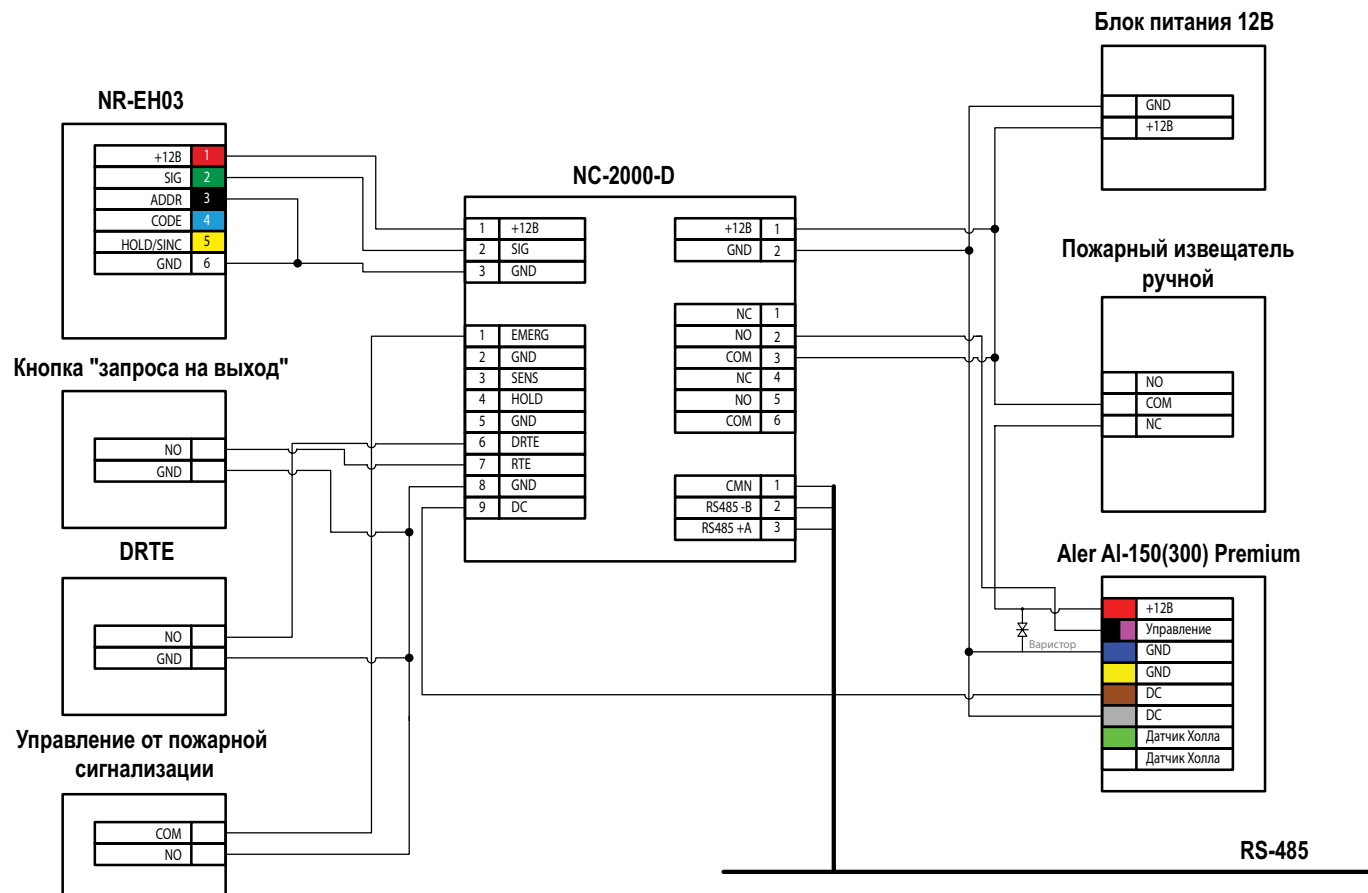
5 Типовая структурная схема подключения контроллера NC-5000 к шлагбауму.





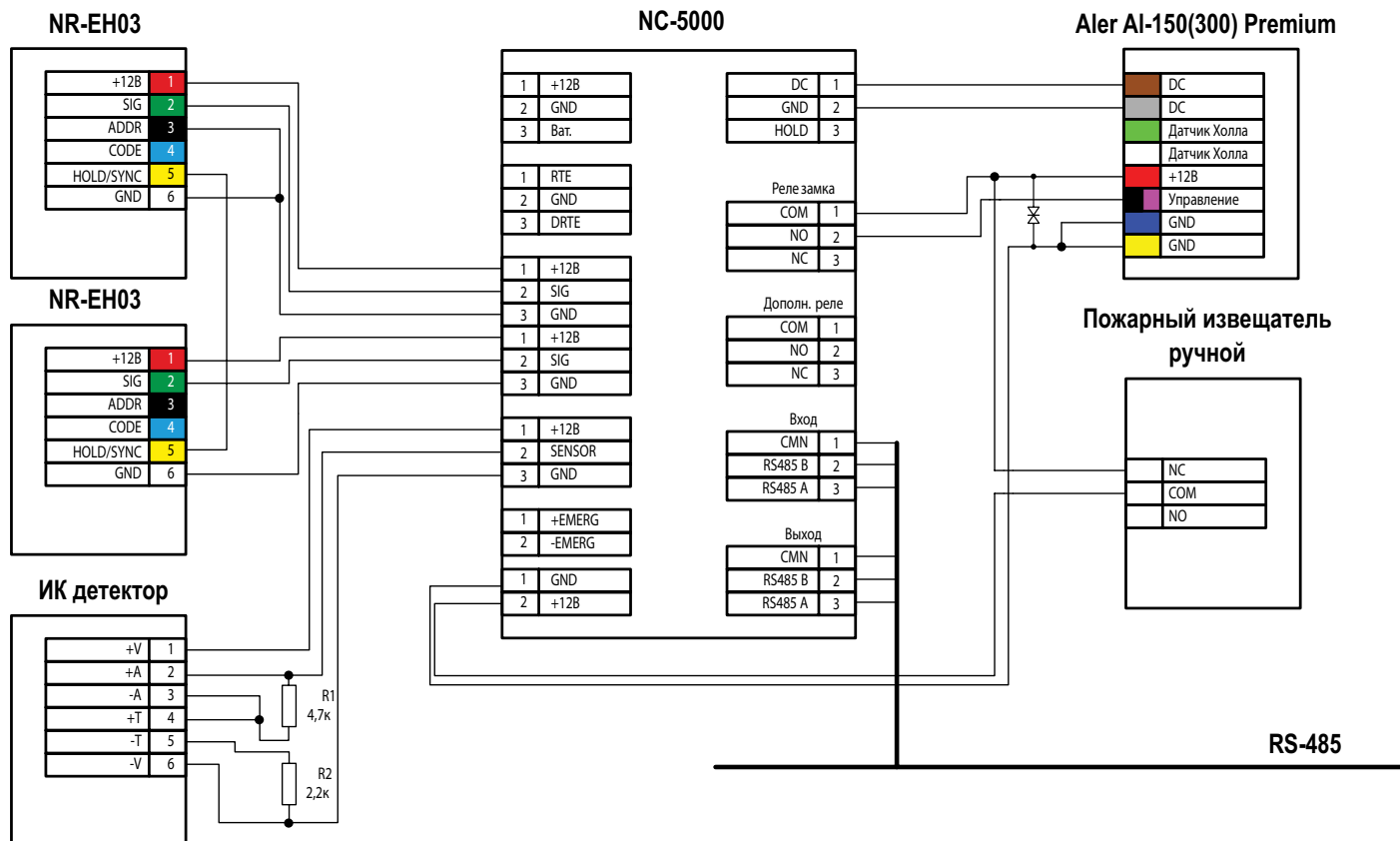
## Схемы подключения стороннего оборудования

- 6 Типовая структурная схема подключения контроллера NC-2000-D для односторонней точки прохода.



## Схемы подключения стороннего оборудования

- 7 Типовая структурная схема подключения контроллера NC-5000 для двухсторонней точки прохода.



## Установка адреса контроллеров NC-1000/5000/2000-D/32K

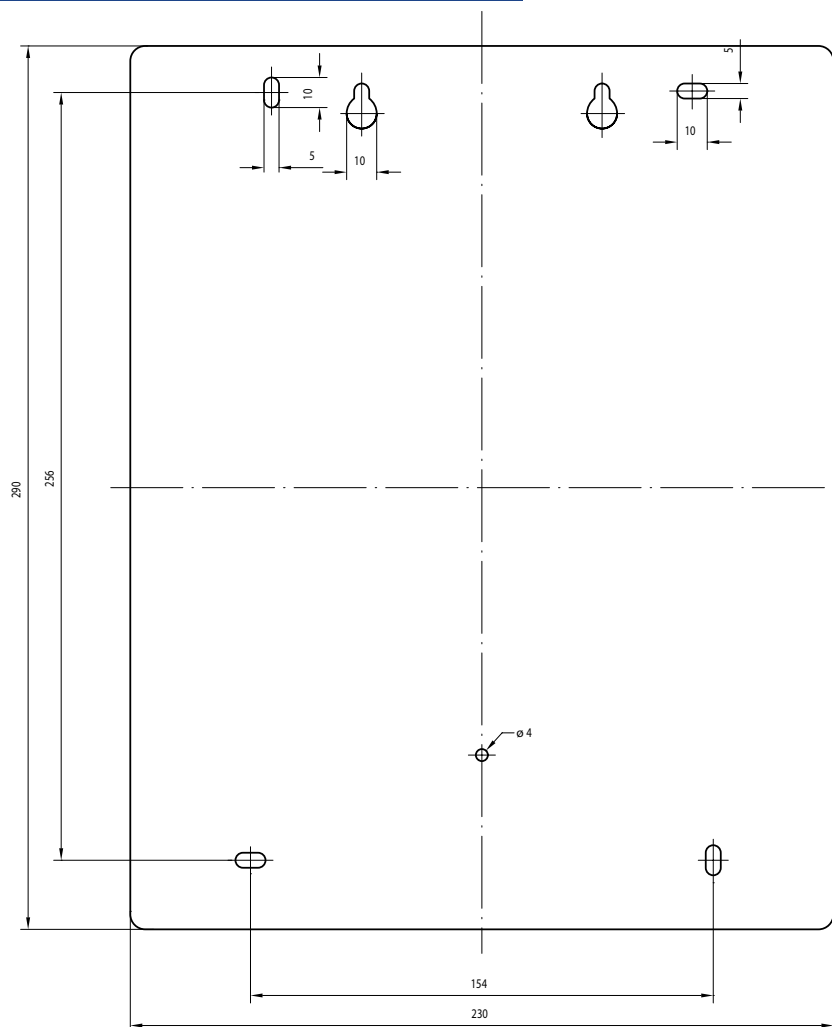
Контроллеры имеют аппаратную установку адреса с помощью переключателей, обозначенных ADDRESS. Адреса устанавливаются в соответствии с таблицей ниже:

Адрес контроллера	32	16	8	4	2	1
1	Нет	Нет	Нет	Нет	Нет	Да
2	Нет	Нет	Нет	Нет	Да	Нет
3	Нет	Нет	Нет	Нет	Да	Да
4	Нет	Нет	Нет	Да	Нет	Нет
5	Нет	Нет	Нет	Да	Нет	Да
6	Нет	Нет	Нет	Да	Да	Нет
7	Нет	Нет	Нет	Да	Да	Да
8	Нет	Нет	Да	Нет	Нет	Нет
9	Нет	Нет	Да	Нет	Нет	Да
10	Нет	Нет	Да	Нет	Да	Нет
11	Нет	Нет	Да	Нет	Да	Да
12	Нет	Нет	Да	Да	Нет	Нет
13	Нет	Нет	Да	Да	Нет	Да
14	Нет	Нет	Да	Да	Да	Нет
15	Нет	Нет	Да	Да	Да	Да
16	Нет	Да	Нет	Нет	Нет	Нет
17	Нет	Да	Нет	Нет	Нет	Да
18	Нет	Да	Нет	Нет	Да	Нет
19	Нет	Да	Нет	Нет	Да	Да
20	Нет	Да	Нет	Да	Нет	Нет
21	Нет	Да	Нет	Да	Нет	Да
22	Нет	Да	Нет	Да	Да	Нет
23	Нет	Да	Нет	Да	Да	Да
24	Нет	Да	Да	Нет	Нет	Нет
25	Нет	Да	Да	Нет	Нет	Да
26	Нет	Да	Да	Нет	Да	Нет
27	Нет	Да	Да	Нет	Да	Да
28	Нет	Да	Да	Да	Нет	Нет
29	Нет	Да	Да	Да	Нет	Да
30	Нет	Да	Да	Да	Да	Нет

«Да» соответствует установленной переключателю, «Нет» – не установленной. Шесть двоичных разрядов адреса позволяют адресовать до 63-х контроллеров, однако, по причине ограничения числа контроллеров на одну линию за счет нагрузочной способности драйверов мы рекомендуем, соответственно, использовать адреса в диапазоне от 1 до 30. На плате NC-2000-D всего 5 переключателей, поэтому адреса контроллеров лежат в диапазоне от 1 до 31.

## Контроллер в стандартном корпусе

Схема разметки отверстий для установки контроллеров в корпусе (NC-1000/2000-IP/5000/32K/32K-IP/100K-IP)



Монтаж контроллера осуществляется в любом удобном месте. Для этого корпус контроллера снабжен рядом монтажных отверстий. Конструкция предусматривает два варианта крепления корпуса контроллера.

Корпус необходимо повесить на заранее установленные саморезы. Два самореза устанавливаются на одной горизонтали, расстояние между саморезами – 80 мм. Далее следует закрепить корпус контроллера, используя еще один (нижний) саморез. Отверстие для него находится за аккумулятором резервного питания.

Корпус контроллера можно закрепить на стене, используя четыре самореза. Данные отверстия позволяют выровнять корпус контроллера в процессе монтажа.

Также, на корпусе контроллера установлены заглушки кабельных вводов. Заглушки следует удалять, используя, например, простую отвертку. Данные отверстия предназначены для ввода кабелей в корпус контроллера.

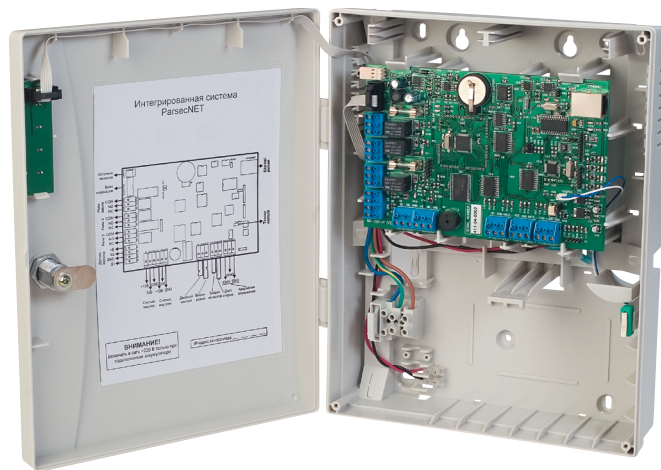
## Контроллер на DIN-рейку

Монтаж контроллера осуществляется на DIN-рейку в электрическом ящике. Для удобства монтажа и демонтажа корпус контроллера снабжен креплением, аналогичным креплению электрических автоматов.

## Таблица характеристик охранного контроллера

Тип	Количество областей охраны	Количество охранных зон	Количество реле	Выходной интерфейс	Вариант исполнения
АС-08	8	8 / 16 (с расширителем)	4 / 8 (с расширителем)	RS-485	Корпус с источником питания

## Фото охранного контроллера

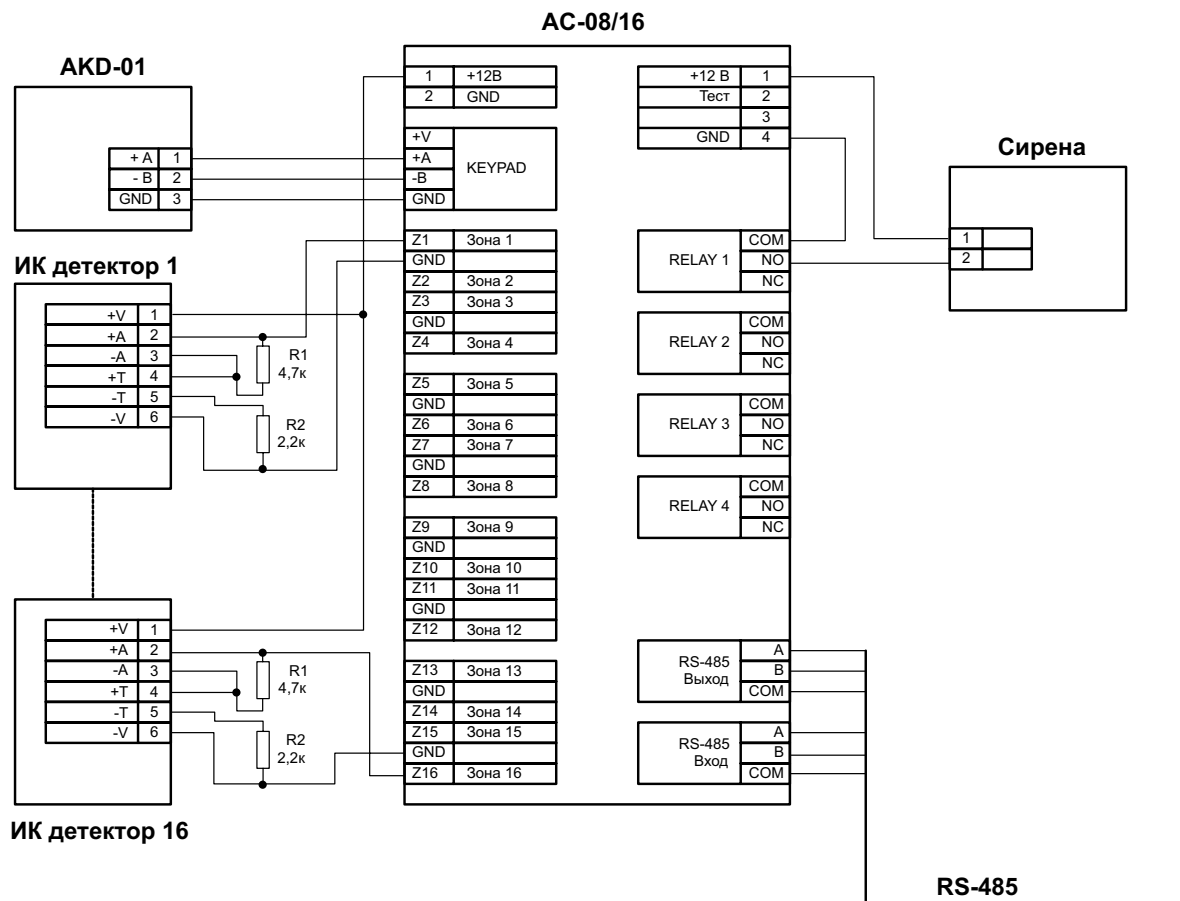


Контроллер в стандартном корпусе (АС-08)

Для корректной работы охранных контроллеров АС-08 рекомендуется на одну линию RS-485 подключать не более 8 охранных контроллеров. При установке более 8 скорость опроса существенно снижается, что негативно сказывается на работоспособности системы.

В случае совмещения на одной линии RS-485 охранных контроллеров АС-08 и контроллеров NC-серии рекомендуется подключать не более 6 контроллеров АС-08 на эту линию.

Типовая структурная схема подключения оборудования к охранному контроллеру с установленным зонным расширителем



- Нормально замкнутые охранные датчики;
- Релейный расширитель NMO-04;
- Зонный расширитель NMI-08;
- Клавиатура АКД-01;
- Исполнительные и сигнальные устройства;
- Тампер корпуса.

## Назначение джамперов

Джампер	Назначение
ADDRESS	Назначение адреса контроллера.
TAMPER	Контроль вскрытия корпуса контроллера.
XJ9	Конфигурирование подключения контроллера к шине RS-485.
XJ10	
XJ11	
XJ15	

## Установка адреса контроллера

Контроллеры АС-08 имеют аппаратную установку адреса с помощью переключателей, обозначенных ADDRESS. Адреса устанавливаются в соответствии с таблицей ниже:

Адрес контроллера	16	8	4	2	1
65	Нет	Нет	Нет	Нет	Да
66	Нет	Нет	Нет	Да	Нет
67	Нет	Нет	Нет	Да	Да
68	Нет	Нет	Да	Нет	Нет
69	Нет	Нет	Да	Нет	Да
70	Нет	Нет	Да	Да	Нет
71	Нет	Нет	Да	Да	Да
72	Нет	Да	Нет	Нет	Нет
73	Нет	Да	Нет	Нет	Да
74	Нет	Да	Нет	Да	Нет
75	Нет	Да	Нет	Да	Да
76	Нет	Да	Да	Нет	Нет
77	Нет	Да	Да	Нет	Да
78	Нет	Да	Да	Да	Нет
79	Нет	Да	Да	Да	Да

80	Да	Нет	Нет	Нет	Нет
81	Да	Нет	Нет	Нет	Да
82	Да	Нет	Нет	Да	Нет
83	Да	Нет	Нет	Да	Да
84	Да	Нет	Да	Нет	Нет
85	Да	Нет	Да	Нет	Да
86	Да	Нет	Да	Да	Нет
87	Да	Нет	Да	Да	Да
88	Да	Да	Нет	Нет	Нет
89	Да	Да	Нет	Нет	Да
90	Да	Да	Нет	Да	Нет
91	Да	Да	Нет	Да	Да
92	Да	Да	Да	Нет	Нет
93	Да	Да	Да	Нет	Да
94	Да	Да	Да	Да	Нет
95	Да	Да	Да	Да	Да

**Примечание:** «Да» соответствует установленной переключателю, «Нет» – не установленной. Работа контроллера с адресом 64 (ни одна из переключателей не установлена) не допускается!

## Монтаж охранного контроллера

См. «Монтаж контроллера в стандартном корпусе» стр. 34

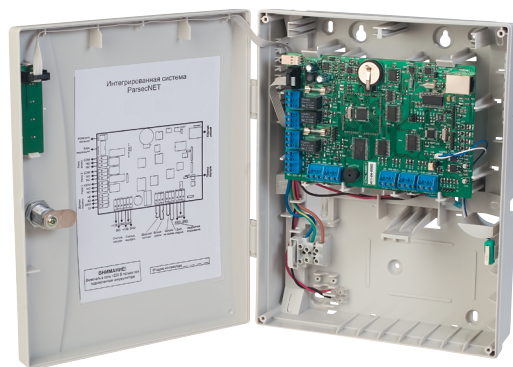
## Сводная таблица интерфейсов по параметрам

Тип	Интерфейс подключения к ПК	Количество линий RS-485	Мах количество контроллеров на линии	Мах количество подключаемых контроллеров	Примечание
NI-A01-USB	USB	1	30	30	-
CNC-02-IP.M	Ethernet	2	24	48	В корпусе с источником питания.
CNC-08	COM	8	30	240	-

## Фото интерфейсов



NI-A01-USB



CNC-02 (04)-IP



CNC-08



## Подключаемое оборудование

### Контроллеры:

- NC-1000;
- NC-2000-D;
- NC-5000;
- NC-32K;
- AC-08.

Интерфейс RS-485 используется для объединения компонентов системы (ПК и контроллеров) в сеть. Длина шины интерфейса может составлять до 1200 метров. Для организации шины RS-485 используйте неэкранированный витой кабель сечением каждого провода не менее 0,4 мм<sup>2</sup> (витая пара не ниже 3-й категории). Использование других кабелей (не витой пары, экранированного кабеля) может сократить максимальные расстояния в 3...10 раз. Настоятельно рекомендуется обратить внимание на качество заземления всего оборудования как через линии заземления системы электропитания здания, так и обеспечив «общую землю» самостоятельно. Для этих целей могут использоваться свободные провода витой пары интерфейса RS-485.

Для корректной работы охранных контроллеров AC-08 рекомендуется на одну линию RS-485 подключать не более 8 охранных контроллеров.

При установке более 8 скорость опроса существенно снижается, что негативно сказывается на работоспособности системы.

В случае совмещения на одной линии RS-485 охранных контроллеров AC-08 и контроллеров NC-серии рекомендуется подключать не более 6 контроллеров AC-08 на эту линию.

### Рекомендуемая последовательность подключения:

- Отключите питание контроллеров и интерфейса (NI-A01-USB, CNC-02-IP, CNC-08);
- Последовательно подключите контроллеры по топологии «шина» с помощью 3-х проводного кабеля (COM – общий провод (земля), +A, -B);
- Правильно установите перемычки NXT и EOL на контроллерах. Перемычка NXT – должна быть установлена на всех контроллерах, кроме последнего на линии. EOL – только на последнем контроллере на линии;
- Подключите интерфейс к ПК (CNC-08, NI-A01-USB) или к сети Ethernet (CNC-02-IP.M);
- Включите питание контроллеров, интерфейса (CNC-02-IP.M, CNC-08) и ПК.

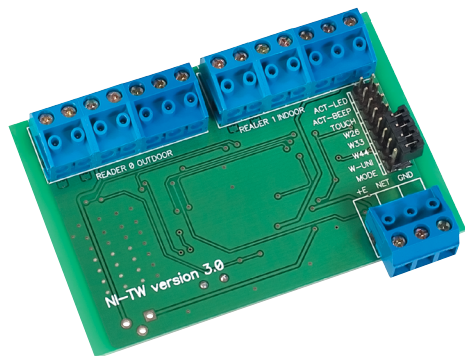
## Монтаж CNC-02-IP.M

См. «Монтаж контроллера в стандартном корпусе» стр. 34

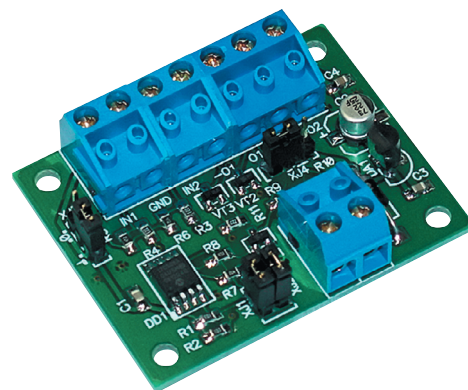
## Сводная таблица дополнительных модулей по параметрам

Тип	Назначение изделия	Примечание
NI-TW	Сопряжение сетевых контроллеров серии NC со считывателями сторонних производителей.	Подключение до двух считывателей сторонних производителей по протоколам Wiegand или TouchMemory.
UIM-01	Сопряжение сетевых контроллеров серии NC с турникетами.	Модуль формирует сигнал дверного контакта в формате, необходимом для правильного функционирования контроллеров СКУД ParsecNET.
NMI-08	Увеличение количества охранных шлейфов у контроллеров серии AC.	с 8 до 16
NMO-04	Увеличение количества релейных выходов у контроллеров серии AC.	с 4 до 8
EC-01	Предназначен для организации сложных алгоритмов управления точками прохода.	-
AKD-01	Предназначен для управления охранными контроллерами серии AC.	Русскоязычная клавиатура.

## Фото дополнительных модулей



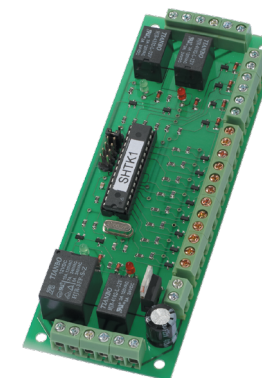
NI-TW



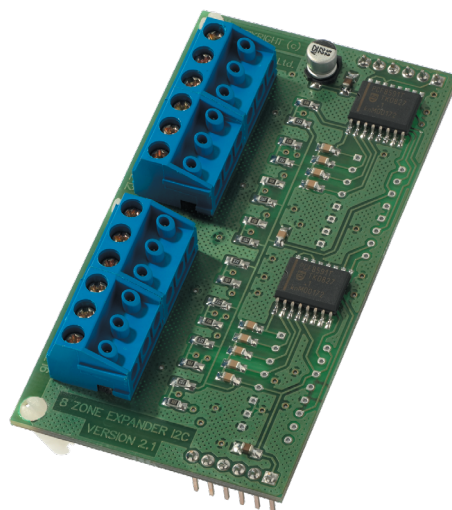
UIM-01



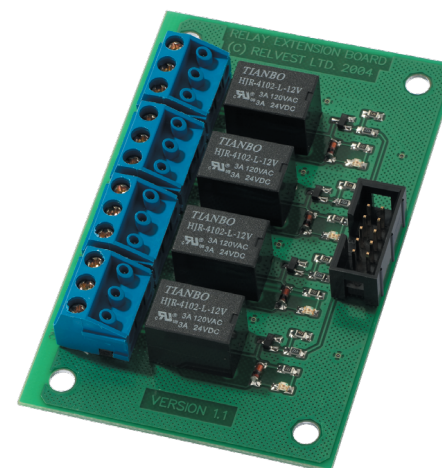
AKD-01



EC-01



NMI-08



NMO-04

## Подключаемое оборудование

### NI-TW

- Контроллеры серии NC;
- Считыватели любых производителей форматов:
  - Wiegand 26;
  - Wiegand 33;
  - Wiegand 44;
  - Touch Memory (I-Button).

### NMO-04

- Охранные контроллеры AC-08;
- Любое исполнительное устройство: лампочку, сирену, камеру.

### UIM-01

- Контроллеры:
  - NC-1000;
  - NC-2000-D;
  - NC-2000-DIP;
  - NC-2000-IP;
  - NC-5000.
- Турникеты любых производителей.

### ЕС-01

- Контроллеры серии NC;
- Источник питания (может использоваться общий с контроллером источник питания);
- Замок входной двери шлюза;
- Замок выходной двери шлюза;
- Нормально замкнутые дверные контакты дверей шлюза (например, герконы);
- Кнопки открывания дверей шлюза (нормально разомкнутые кнопки RTE, расположены на пульте управления у охранника и/или внутри шлюза);
- Кнопка аварийного разблокирования дверей Emergency (нормально разомкнутая).

### NMI-08

- Охранные контроллеры AC-08;
- Любые охранные датчики, имеющие нормально замкнутый «сухой» контакт;
- Для подключения датчиков используется неэкранированный кабель с сечением каждой жилы 0,22 мм<sup>2</sup>. При использовании такого кабеля датчик может быть удален от контроллера на расстояние до 100 метров.

## Монтаж

### NI-TW, NMI-08, NMO-04

Монтаж осуществляется в корпус контроллера, в соответствии с документацией на конкретное устройство.

### UIM-01

Как правило, монтаж платы модуля осуществляется в корпус турникета.

## Схема подключения

### Типовые структурные схемы подключения доп. модуля NI-TW (UIM-01)

Схема подключения считывателей Parsec серии PR-xx по интерфейсу Wiegand 26

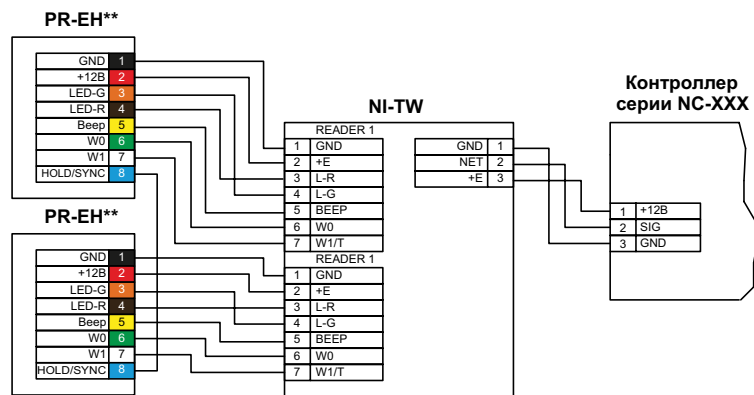
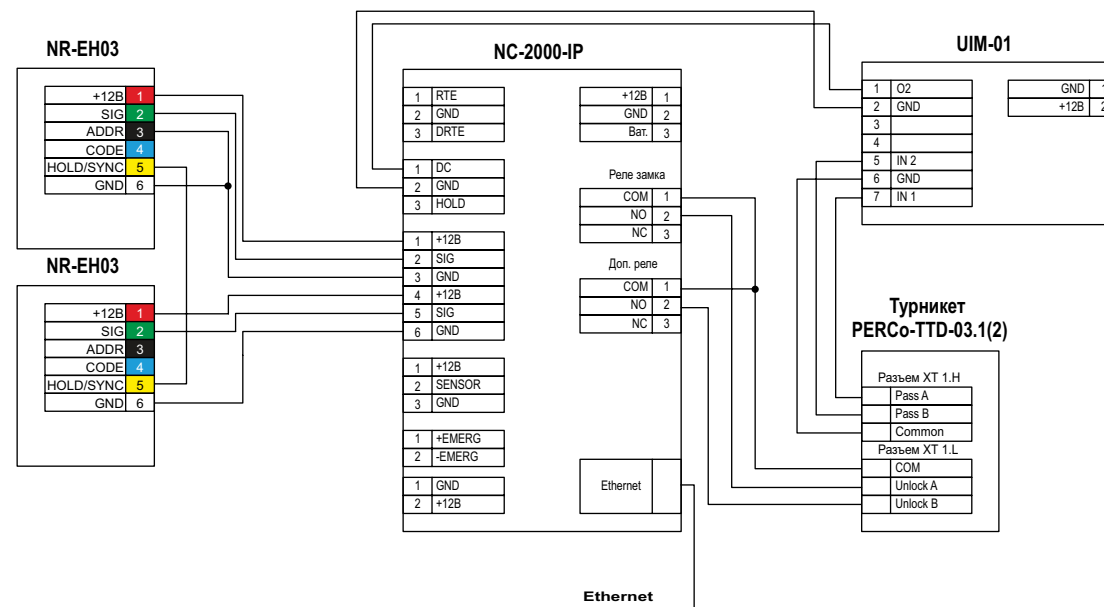


Схема подключения контроллера к турникету, на примере PERCo-TTD-03.1(2) и контроллера NC-2000-IP



## Сводная таблица по параметрам лицензирования ПО

Тип	Точек прохода	Дополнительные модули								
		WS	AR	VV	PI	PO	DS	VI	AI	
PNSoft-Standard	PNSoft-08	8								
	PNSoft-16	16								
	PNSoft-32	32	0	0	0	0	0	0	0	0
	PNSoft-MAX	Max								
PNSoft-Professional	PNSoft-Pro	Max	0	V	V	V	V	0	V	V

**V** – модуль входит в базовую комплектацию;

**0** – модуль приобретается отдельно.

Ключевым отличием версии PNSoft-Professional от PNSoft-Standard является мультиорганизационность, то есть, поддержка независимых логических организаций в рамках одной физической системы (возможность создания виртуальных организаций).

## Сводная таблица по параметрам лицензирования дополнительных программных модулей

Тип	Описание	Примечание
PNSoft-VV	Модуль видео верификации в режиме реального времени.	Приобретается в единственном экземпляре на всю систему
PNSoft-AR	Модуль учета рабочего времени с генератором отчетов.	Приобретается в единственном экземпляре на всю систему
PNSoft-PI	Модуль подготовки, ведения базы данных и печати пластиковых карт.	Приобретается в единственном экземпляре на всю систему
PNSoft-WS	Дополнительная рабочая станция (консоль) для системы.	Приобретается на каждое рабочее место
PNSoft-PO	Модуль АРМ бюро пропусков.	Приобретается в единственном экземпляре на всю систему
PNSoft-DS	Модуль автоматического ввода документов со сканера и их распознавания с целью автоматизации оформления заявок на пропуск (интеграция с Cognitive).	Приобретается на каждое рабочее место
PNSoft-VI	Модуль интеграции с системами видеонаблюдения (интеграция с Dallmeier, Goal, ITV).	Приобретается в единственном экземпляре на всю систему
PNSoft-AI	Модуль интеграции с оборудованием и системами ОПС (интеграция с ОПС «Стрелец», ПСО «Мурена»).	Приобретается в единственном экземпляре на всю систему

## Технические требования к серверу и рабочей станции

### Требования к ПК

В качестве сервера и рабочих станций системы ParsecNET могут использоваться практически все современные компьютеры, имеющие не менее 3 Гб оперативной памяти. Для сервера рекомендуется иметь не менее 4 Гб оперативной памяти. Требуемый объем жесткого диска определяется размерами ваших баз данных и длительностью хранения транзакций системы.

### Версии операционных систем

Система ParsecNET работает на современных 32-х и 64-х битных версиях Windows:

- Windows XP (требуется редакция Professional, Service Pack 3);
- Windows Vista (рекомендуется не ниже Business, Service Pack 2);
- Windows 7 (рекомендуется не ниже Professional, Service Pack 1);
- Windows 8 (рекомендуется редакция не ниже Pro);
- Windows 8.1 (рекомендуется редакция не ниже Pro).

Кроме того, поддерживаются следующие 32-х и 64-х битные серверные платформы:

- Windows 2003 Server, Windows 2003 Server R2;
- Windows 2008 Server, Windows 2008 Server R2;
- Windows 2012 Server, Windows 2012 Server R2.

Для работы системы ParsecNET версии 3.2 необходимо наличие на компьютере установленного Microsoft.NET Framework 4. Данный пакет входит в состав дистрибутива ParsecNET.

**Важно:** Не рекомендуется даже для рабочих станций (кроме WEB – рабочих станций) использовать «домашние» версии Windows (Home Edition), поскольку они имеют ряд физических ограничений, и не обеспечивают гарантированного функционирования ParsecNET версии 3.

### Аппаратные требования к минимальным конфигурациям ПК

Наименование компонентов ПК	Сервер	Дополнительная рабочая станция
Процессор	Семейство Intel Core или аналог, рабочая частота 2ГГц и выше	
Оперативная память	Объем 4Гб	Объем 3Гб
Жесткий диск	Свободного места не менее 5Гб	Свободного места не менее 2 Гб
Цветной монитор	Разрешение 1024x768, 16 млн. цветов (True Color)	
Клавиатура	Стандартная	
Манипулятор «мышь»	Стандартная	

### Требования к СУБД СКУД

Поставляемая с системой бесплатная версия Microsoft SQL Server 2005 Express Edition имеет ограничение на размер одной базы данных в 4 гигабайта. Если вы не укладываетесь в указанный размер, то следует приобрести платную версию, не имеющую таких ограничений.

Требования к системе управления базами данных (СУБД):

- MS SQL Server 2005;
- MS SQL Server 2008;
- MS SQL Server 2008 R2; MS SQL Server 2012 .

Для оценки объема БД необходимо учитывать следующие факты:

- Транзакции (сообщения о событиях) системы хранятся в отдельной базе данных (БД). В другой БД хранятся все остальные данные системы (конфигурация, пользователи, настройки, шаблоны и так далее). Поэтому расчеты следует вести отдельно для каждой из баз данных.
- Одна транзакция занимает в БД примерно 0,5 килобайта, при ограничении в 4 Гбайта можно хранить около 8...10 миллионов событий.
- Размер одной записи в БД персонала зависит от ее состава. При 5...10 дополнительных полях с фотографией одна запись занимает от 50 до 100 килобайт, что на бесплатной версии MS SQL позволяет иметь в БД до 40...80 тысяч человек. Если фотографии не используются, то это значение возрастает в десятки раз.

**Замечание:** рекомендуется создавать архивные копии БД раз в сутки. Не реже одного раза в 6 месяцев рекомендуется архивировать БД, установив флаг «Обрезать лог транзакций после создания резервной копии». Это позволит значительно уменьшить размер БД системы.

### Установочные функции

- Установка полного набора программ одним установщиком (включая сервер баз данных);
- Возможность установки на существующий сервер баз данных (Microsoft SQL Server);
- Возможность установки дополнительных рабочих станций для установленного сервера (установщик формируется на сервере и уже привязан к нему);
- Поддержка работы системы как по статическим IP-адресам, так и по протоколу автоматического получения нового IP-адреса при каждом подключении (DHCP);
- Импорт данных версии Parsec 2.5;
- Установка новых версий ПО поверх старых с сохранением данных.

### Общие функции системы

- Поддержка как 32 битных, так и 64 битных версий Windows, начиная с Windows XP;
- Сетевая работа (поддержка нескольких машин одним сервером);
- Многопользовательская работа (автоматическое обновление данных на всех консолях управления (Количество одновременно запущенных консолей управления контролируется лицензией PNSoft-WS);
- Защита данных от совместного редактирования и информирование о блокировке;
- Автоматическое завершение режима редактирования, в случае отсутствия реакции со стороны оператора, по истечению отведенного периода времени (цель: предоставить возможность редактирования другим пользователям системы);
- Возможности системы определяются аппаратным ключом защиты;
- При потере и восстановлении сетевой связи производится автоматическое подключение системы, а также пересылка данных, накопленных контроллерами за время отсутствия связи;
- Уменьшение сетевой нагрузки (сетевое трафика) за счет хранения часто используемых данных на рабочих станциях;
- Автоматическое копирование локальных БД на сервер и их восстановление на рабочей станции;
- Наличие системы помощи (при нажатии клавиши F1 можно оперативно вызвать справочник по системе);
- Шифрование (кодирование) передачи событий и команд (внутренний алгоритм шифрования с ключом, привязанным к оборудованию);

- Шифрование (кодирование) вспомогательной информации, хранимой на рабочих станциях (внутренний алгоритм шифрования с ключом, привязанным к оборудованию);
- Резервирование и восстановление всех данных системы;
- Частичное сохранение функций управления оборудованием и отслеживания событий в системе при временной недоступности сервера;
- Гарантированная доставка конфигурационных данных в контроллеры и сообщений о событиях в базу вне зависимости от сетевых проблем;
- Работа всех компонентов как служб ОС Windows (за исключением интерфейса управления), что позволяет использовать ParsecNET без входа в ОС и пользоваться компьютерами без монитора;
- Контроль стойкости пароля (задаются требования к минимальной сложности пароля – количество цифр и/или букв, использование верхнего регистра и т.п. в файле конфигурации).

### Функции пользовательского интерфейса

- Поддержка полноэкранного и оконного режимов, трэй-режима и режима командной панели работы консоли;
- Поддержка одновременного запуска нескольких консолей на одной машине;
- Вход в систему по карте с помощью настольного считывателя;
- Зависимость вида стола (набора инструментов и одноинструментный вид) от прав оператора. Права оператора определяют вид рабочей области консоли (набор доступных инструментов);
- Произвольное расположение отдельных редакторов и панелей в редакторах;
- Сохранение и восстановление настроек вида рабочей области консоли для каждого оператора (ручное и автоматическое);
- Поддержка множественных профилей настройки рабочей области для каждого оператора;
- Возможность восстановить вид по умолчанию;
- Два вида интерфейса пользователя: расширенный и упрощенный;
- Выбор способа отображения списочных данных во всех редакторах (например, персонал, топология, и т. д.);
- Возможность сортировки по колонкам списочных данных во всех редакторах (например, персонал, топология, и т. д.);
- Возможность запрета перемещения или закрытия панелей интерфейса.



## Функциональные возможности

### Общие функции настройки

- Просмотр и модификация ключа защиты;
- Изменение категорий событий (графического маркера в мониторе событий);
- Создание собственных категорий событий;
- Включение события в несколько категорий;
- Восстановление привязки событий к категориям по умолчанию;
- Управление автоматическим резервированием баз данных (периодичность и время);
- Управление временем хранения событий в основной базе.

### Функции редактора организаций

- Поддержка нескольких организаций с полным разграничением видимости объектов, цель – создание полностью изолированных наборов данных для разных пользователей;
- Доступ к оборудованию только из системной организации;
- Доступ к системным настройкам только из системной организации;
- Доступ к редактору организаций только из системной организации;
- Удаление организаций;
- Переименование организации.

### Функции редактора оборудования

- Центральное дерево оборудования и рабочих станций (физическая топология оборудования);
- Поддержка группирующих папок для рабочих станций;
- Поддержка всего спектра доступного оборудования Parsec, включая IP-контроллеры, IP-шлюзы и ЦКС;
- Автоматическое обнаружение каналов связи с оборудованием;
- Поддержка каналов связи с парольной защитой;
- Автоматическое обнаружение оборудования, если оно дает такую возможность (Plug & Play);
- Ручное создание элементов, отображающих оборудование доступа;
- Поддержка типовых профилей настройки оборудования;
- Настройка поведения (свойств) оборудования через карточки настройки оборудования;

- Представление настольных считывателей в виде оборудования рабочей станции;
- Возможность использовать считыватели контроллеров доступа как настольные считыватели;
- Поддержка правил сложного прохода – двойной проход;
- Поддержка правил сложного прохода – жесткий доступ;
- Возможность для пользователя передать охране сигнал «Проход под принуждением»;
- Автоматическое закрывание дверей, по истечении заданного времени;
- Отображение текущего состояния оборудования (статус: открыто, закрыто, на охране, тревога и т. д.);
- Возможность временного отключения оборудования;
- Переключение оборудования на другие рабочие станции;
- Регистрация вновь установленных дополнительных рабочих станций;
- Информация о рабочих станциях;
- Предоставление совместного доступа к элементам оборудования разным организациям;
- Отчет по составу оборудования;
- Расширение списка оборудования с помощью отдельно дописываемых драйверов;
- Поддержка беспроводных замков Aregio – занесение пользователей, управление;
- Поддержка GSM модема для оповещения пользователей по телефону;
- Поддержка Email для оповещения пользователей;
- Программный контроллер для связывания событий идентификации с управлением доступом или охраной.

### Функции интеграции

- Поддержка видеосистемы «ITV интеллект» – просмотр, запись, просмотр записи, связь по событиям (при наличии купленного модуля PNSoft-VI);
- Поддержка ОПС «Стрелец» – управление, постановка на охрану, тревоги, занесение пользователей (при наличии купленного модуля PNSoft-AI);
- Поддержка видеосистемы «Goal City» – просмотр, просмотр записи, связь по событиям, распознавание номеров автомобилей (при наличии купленного модуля PNSoft-VI);
- Поддержка видеорегистраторов «Dallmeier» – просмотр, просмотр записи, связь по событиям, распознавание номеров автомобилей, сохранение кадров (при наличии купленного модуля PNSoft-VI);
- Поддержка беспроводного считывателя компании Аргус Спектр (при наличии купленного модуля PNSoft-AI);
- Поддержка периметральной охранной системы «Мурена» – постановка на охрану, тревоги (при наличии купленного модуля PNSoft-AI).

### Функции редактора топологии

- Отдельное отображение функциональных элементов оборудования (дверной канал, доп. реле, охранный раздел и т. д.);
- Независимые деревья логических элементов оборудования для каждой организации (топологии компонентов);
- Возможность размещения логических элементов оборудования одновременно в нескольких ветвях дерева;
- Создание инструкций операторам для действий при наступлении определенных событий;
- Построение иерархических графических планов объектов;
- Поиск компонентов и деталей.

### Функции редактора расписаний

- Списки расписаний для каждой организации (доступно в версии ПО PNSoft-PRO);
- Создание расписаний доступа и учета рабочего времени (при наличии купленного модуля PNSoft-AR);
- Создание недельных и сменных расписаний;
- Создание многоцикловых расписаний;
- Учет наработки часов в день, неделю (при наличии купленного модуля PNSoft-AR);
- Поддержка нескольких разнотипных интервалов в дне (при наличии купленного модуля PNSoft-AR);
- Учет праздников;
- Возможность выбора: учитывать или нет праздники в сменном расписании;
- Отчет по составу расписаний.

### Функции редактора групп доступа

- Списки групп доступа для каждой организации;
- Создание сложных групп доступа с подгруппами, имеющими разные привилегии, расписания;
- Группы доступа различных типов: доступ, охрана, охрана Стрелец, автомобильные номера;
- Создание расписаний на основе уже существующих в редакторе групп доступа;
- Отчет по группам доступа.

### Функции редактора операторов (разграничение доступа)

- Независимые иерархические деревья операторов (множественные иерархические группы операторов) для каждой организации;
- Разграничение видимости объектов системы (логических элементов оборудования, персонала и операторов) по группам операторов;
- Разграничение прав и привилегий по группам операторов;
- Наследование запретов и областей видимости во вложенных группах;
- Поддержка типовых ролей;
- Задание пароля оператора;
- Задание карты доступа оператора;
- Блокировка оператора;
- Протокол смены пароля оператора при первом входе;
- Статистика активности оператора;
- Поиск операторов по критериям;
- Построение отчетов по операторам.

### Функции редакторов шаблонов печати

- Списки шаблонов для каждой организации (доступно в версии ПО PNSoft-PRO);
- Различные шаблоны для персонала, посетителей и автомобилей (при наличии купленного модуля PNSoft- PI);
- Копирование шаблонов (при наличии купленного модуля PNSoft- PI);
- Импорт шаблонов версии 2.5 (при наличии купленного модуля PNSoft- PI);
- Фоновый рисунок, цвет или градиент (при наличии купленного модуля PNSoft- PI);
- Фотография субъекта доступа (при наличии купленного модуля PNSoft- PI);
- Графический файл с диска (при наличии купленного модуля PNSoft- PI);
- Поля субъекта доступа с подстановкой значений при печати (при наличии купленного модуля PNSoft- PI);
- Произвольный текст (при наличии купленного модуля PNSoft- PI);
- Разные шрифты, цвет, выравнивание и ориентация текста (При наличии купленного модуля PNSoft- PI);
- Разные размеры печатной области (при наличии купленного модуля PNSoft-PI).

## Функциональные возможности

### Функции редактора персонала

- Поддержка типов субъектов доступа: сотрудники, посетители и автомобили;
- Независимые иерархические деревья субъектов доступа для каждой организации (структура подразделений);
- Поддержка идентификаторов различных типов: карта, автомобильный номер, логин и т.п.;
- Возможность создания в рамках организации набора типизированных дополнительных полей для карточки субъекта доступа;
- Поддержка различных типов полей данных: дата, строковое, числовое, ссылка и т.д.;
- Возможность группировки полей в именованных группах;
- Изменение набора полей карточки субъекта доступа;
- Возможность использования значения дополнительного поля для решения задач автоматизации;
- Присвоение субъекту доступа фотографии из файла, со сканера или с камеры;
- Вращение и обрезка фотографии;
- Задание графика работы по подразделениям и индивидуально. Наследование, и замещение унаследованного расписания (при наличии купленного модуля PNSoft-AR);
- Присвоение субъектам доступа идентификаторов различных типов с указанием группы доступа и привилегий;
- Поддержка нескольких идентификаторов для одного субъекта;
- Возможность создания временных идентификаторов;
- Создание персональных групп доступа на основе общей;
- Показ всех основных полей в списках персонала;
- Поиск персонала по критериям и дополнительным полям;
- Предпросмотр при печати карт с возможностью передвижения и изменения размеров полей;
- Массовая печать пропусков и карт с применением шаблонов, как на отдельных листах, так и на одном листе. Печать поддерживается как по размеру бумаги, так и по размеру шаблона;
- Сохранение параметров печати;
- Отчет по составу подразделений;

- Отчет в виде личных карточек субъектов доступа;
- Экспорт и импорт персонала (XML и CSV) с возможностью автосоздания пустых групп доступа;
- Автораспознавание и заполнение полей карточки субъекта доступа по скану документа: паспорт, водительское удостоверение и т.д. (при наличии купленного модуля PNSoft-DS и ключ защиты Scanify);
- Возможность идентификации автомобиля по гос. номеру, при использовании видеосистем распознавания (при наличии купленного модуля PNSoft-VI);
- Возможность установления связи человек–автомобиль при помощи дополнительного поля типа «ссылка»;
- Поддержка «черного списка».

### Функции редактора заданий

- Списки сценариев для каждой организации (доступно в версии ПО PNSoft-PRO);
- Индикация статуса задач;
- Ручное управление задачами (пауза, возобновление, выполнение);
- Создание сценариев автоматического исполнения по событиям и/или периоду, и/или расписанию, и/или вручную из монитора событий;
- Фильтрация событий по источнику, типу, подразделению, субъекту доступа в задачах по событию;
- Посылка в одном задании команд нескольким компонентам;
- Посылка в мини-консоль текстового и/или звукового оповещения, а также описания элементов события при исполнении задания;
- Посылка текста на sms или E-mail;
- Задержка исполнения задач;
- Управление заданиями при их исполнении (пауза, возобновление, выполнение);
- Управление местом выполнения задания;
- Управление начальным состоянием задания при запуске системы.

### Функции монитора

- Дерево логических элементов оборудования с анимацией статуса и тревог, и возможностью управления;
- Отображение текущего статуса компонентов с управлением;
- Графические планы с анимацией статуса и тревог и возможностью управления;
- Возможность создания нескольких панелей событий с фильтрами по категориям и настраиваемым списком колонок;
- Преднастроенные панели событий (доступ, диагностика, тревоги, аудит);
- Список тревог с управляемой авто-активацией и алгоритмом приема тревог;
- Отображение инструкций оператору по компонентам и событиям;
- Назначение звуков событиям в системе (сохраняется в профиле оператора);
- Прямое управление оборудованием через меню и панели инструментов;
- Возможность размещения часто используемых команд и задач на панели инструментов;
- Возможность создания нескольких панелей видеоверификации;
- Интеграция с системами видеонаблюдения (связка событий с видео, просмотр видео, как в реальном времени, так и ретроспективный по связке с событием);
- Связанные события и события с данными (например, видеофрагменты);
- Информация о субъектах доступа, участвующих в событии;
- Контекстные отчеты по событиям за интервал времени для логических элементов оборудования, персонала и операторов;
- Поиск персонала на территории;
- Поиск субъектов доступа, остающихся на территории;
- Анимация скачущей лошади показывает, что монитор находится в рабочем состоянии.

### Функции видеоверификации

- Настраиваемые режимы наблюдения и управления (при наличии купленного модуля PNSoft-VV);
- Возможность создания нескольких панелей информации о субъектах доступа (посетители, сотрудники, автомобили) (при наличии купленного модуля PNSoft-VV);
- Получение на одном рабочем месте информации о субъекте доступа с разных точек прохода (при наличии купленного модуля PNSoft-VV);

- Показ фотографии субъекта доступа (при наличии купленного модуля PNSoft-VV);
- Дополнительные поля данных с настройкой их видимости (при наличии купленного модуля PNSoft-VV);
- Настраиваемый цвет, вид, размер шрифта каждого поля данных (при наличии купленного модуля PNSoft-VV);
- История событий видеоверификации (при наличии купленного модуля PNSoft-VV);
- Задаваемое время сессии прохода (при наличии купленного модуля PNSoft-VV);
- Связывание событий видеоверификации (при наличии купленного модуля PNSoft-VV).

### Функции отчетов по событиям

- Построение отчета по событиям и по критериям, с возможностью не использовать критерий;
- Критерии для построения отчетов:
- Источник (элемент оборудования, рабочая станция, оператор);
- Время (в абсолютных и относительных единицах);
- Время суток события;
- Тип события;
- Персонал в событии (поиск или выбор до 100 человек);
- Подразделение;
- Сортировка записей, отображенных в отчет по критериям;
- Настройка набора колонок результата;
- Поиск в записях отчета;
- Печать и экспорт результатов средствами FastReport;
- Сохранение параметров отчета в шаблон.

### Функции модуля поправок рабочего времени

- Навигация по персоналу, с поиском, как в редакторе персонала (при наличии купленного модуля PNSoft-AR);
- Добавление поправок (отпуск, больничный и т.д.) для одной или нескольких персон (при наличии купленного модуля PNSoft-AR).

## Функциональные возможности

### Функции редактора бизнес-отчетов

- Разнообразные типы отчетов (при наличии купленного модуля PNSoft-AR):
- УРВ дифференциальный;
- УРВ табель за неделю;
- УРВ табель за месяц;
- УРВ отчет по отклонениям;
- Табель опозданий;
- Табель уходов раньше;
- Табель отсутствий;
- Посещения за месяц;
- Приход/Уход за месяц;
- Загрузка новых форм отчетов;
- Относительная спецификация времени (сегодня, вчера, текущий месяц) (при наличии купленного модуля PNSoft-AR);
- Задание до двух территорий для построения дифференциальных отчетов (при наличии купленного модуля PNSoft-AR);
- Сохранение параметров отчета в шаблон (при наличии купленного модуля PNSoft-AR);
- Печать и экспорт результатов средствами FastReport (при наличии купленного модуля PNSoft-AR).

### Функции модуля «Бюро пропусков»

- Ведение списка заявок;
- Поддержка протокола согласования заявок: подача, утверждение, выдача пропуска (при наличии купленного модуля PNSoft-PO);
- Разграничение ролей по подаче, согласованию и выдаче (при наличии купленного модуля PNSoft-PO);
- Разграничение видимости заявок (при наличии купленного модуля PNSoft-PO);
- Построение, модификация и просмотр списка посетителей (при наличии купленного модуля PNSoft-PO);
- Управление составом полей карточки посетителя (при наличии купленного модуля PNSoft-PO);

- Ввод и редактирование данных посетителя как в редакторе персонала (при наличии купленного модуля PNSoft-PO);
- Автораспознавание и заполнение полей карточки посетителя по скану паспорта, водительского удостоверения (при наличии купленного модуля PNSoft-PO, модуля PNSoft-DS и ключа защиты Scanify);
- Поиски по элементам «заявка», «посетитель», «пропуск» (при наличии купленного модуля PNSoft-PO);
- Возможность учета в заявке материальных ценностей на внос и вынос (при наличии купленного модуля PNSoft-PO);
- Прикрепление сканов к заявке (при наличии купленного модуля PNSoft-PO);
- Ведение «черного списка» посетителей (при наличии купленного модуля PNSoft-PO);
- Построение пула карт доступа (при наличии купленного модуля PNSoft-PO);
- Поддержка устройств с забором карт (при наличии купленного модуля PNSoft-PO);
- Поддержка печати пропусков (отдельно и на карте) (при наличии купленного модуля PNSoft-PO);
- Создание и редактирование заявок через Web-консоль (при наличии купленного модуля PNSoft-PO).

### Функции отчетов бюро пропусков

- Работа с отчетами аналогично редактору бизнес-отчетов (при наличии купленного модуля PNSoft-PO);
- Отчеты по заявкам с фильтрацией по статусу (при наличии купленного модуля PNSoft-PO);
- Отчеты по посетителям с фильтрацией по статусу (при наличии купленного модуля PNSoft-PO);
- Отчеты по посещениям (при наличии купленного модуля PNSoft-PO);
- Отчет по находящимся на территории субъектам доступа (при наличии купленного модуля PNSoft-PO).

## Периметральные и охранно-пожарные системы

### Охранно-пожарная сигнализация «Стрелец»

Радиоканальная система охранно-пожарной сигнализации «Стрелец» позволяет оборудовать системой ОПС как небольшие, так и достаточно крупные объекты.

Неоспоримым преимуществом системы является простота ее монтажа (не требуется прокладка коммуникаций), а также более высокая (по сравнению с проводными системами) надежность при пожаре.

Система ParsecNET поддерживает полностью или частично следующее оборудование системы «Стрелец»:

- Радиоканальные расширители типов РРОП, АСБ-РС, РРП-240, РРОП-И;
- Охранные извещатели типов Икар-5Р, Аргус-Р, Икар-4Р;
- Пожарные извещатели типов Аврора-Р, Аврора-ДТР, Аврора-ТР, ИПДЛ-Р;
- Входные модули с одним шлейфом сигнализации РИГ, ДПВ-Р, ТД-Р;
- Радио брелок управления РБУ;
- Ручной пожарный извещатель ИПР-Р;
- Исполнительное устройство ИБ-Р;
- Поверхностные акустические извещатели Арфа-Р, Арфа-Р, Арфа-2Р;
- Системные устройства управления типов ПУ-Р, БП И RS-RF, ПУП-Р;
- Локальный беспроводной пульт управления ПУЛ-Р;

- Локальный пульт управления ПУЛ;
- Исполнительные устройства ИБ-Р и.2, Сирена-Р, «Маячок»;
- Коммуникационные устройства УО О-АВ исп .1, УОО-Аргон, УОО-GSM-C1, УО-О-Атлас-20;
- Исполнительные устройства Орфей-Р, Орфей-РТР;
- Блоки управления и контроля типов ШС БУК-Р, ШС1 БУК-Р, ШС2 БУК-Р, ШС3 БУК-Р, ШС4 БУК-Р.

### Периметральная система охраны «Мурена»

- Система периметральной охраны «Мурена» позволяет организовать защиту протяженных периметров с применением датчиков различных технологий. К одному блоку «Мурена» можно подключить в различных комбинациях до 4-х извещателей различного типа.

Система ParsecNET поддерживает следующее оборудование:

- Радиоволновый двухпозиционный линейный извещатель «Радон-М»;
- Проводноволновое средство обнаружения «Параллель-М»;
- Оптико-электронные пассивные инфракрасные извещатели «Сплав-М» или «МИК-01»;
- Количество подключаемых устройств типа «Мурена» в системе ParsecNET не ограничено.

## Система автоматизации «Бюро пропусков»

### Блокхост-АСЗП

Автоматизированная система по работе с пропусками «Блокхост-АСЗП» интегрирована в сетевую СКУД ParsecNET 3 в качестве альтернативного сервиса, уже существующего «Бюро пропусков». Система позволяет минимизировать временные затраты на оформление пропусков и выдачу персональных карт доступа, повысить эффективность контроля пропускного режима, а также обеспечить защиту персональных данных посетителей.

Система построена на основе Web-технологий и архитектуры «Клиент – Сервер», что позволяет использовать ее в существующих корпоративных информационных сетях, а при необходимости – организовать работу через каналы сети Интернет. В качестве рабочего места пользователя системы может использоваться обычный офисный компьютер с установленным WEB-браузером Internet Explorer, подключенный к корпоративной сети.

Автоматизированная система «Блокхост-АСЗП» позволяет осуществлять: заказ пропусков различных типов на разные объекты, электронное согласование и визирование пропусков ответственными лицами, оформление пропусков различных типов по заданным шаблонам. В том числе, данный сервис позволяет вести «черные списки» посетителей, архив посещений для каждого посетителя или транспортного средства, формировать различные отчеты, а также осуществлять контроль и разграничение доступа пользователей в зависимости от их уровня полномочий к функциям системы и, что особенно актуально в наше время – обеспечить защиту персональных данных посетителей в соответствии с требованиями Федерального закона N 152-ФЗ «О персональных данных».

### Visitor Control

Также с системой ParsecNET интегрирована одна из популярнейших систем заказа разовых пропусков и регистрации посетителей Visitor Control. VisitorControl – эффективная система регистрации, учета и контроля посетителей на предприятии. Автоматизация проходного режима с помощью VisitorControl позволяет:

- создать комфортные условия приема посетителей;
- разгрузить бюро пропусков (регистрация посетителей занимает в среднем 12-15 секунд);
- усилить безопасность офиса.

Применение VisitorControl возможно в различных сферах: для автоматизации бюро пропусков бизнес-центров, банков, коммерческих и гос. учреждений, проходных предприятий и т.д.

### Основные функции VisitorControl

Полнофункциональное программное решение для контроля посетителей VisitorControl охватывает все процессы: от предварительного заказа пропуска, согласования и доставки его на проходную – до простановки отметки о выходе гостя из здания. Основные функции:

- регистрация посетителей;
- фотографирование посетителей и/или документов;
- ускоренное распознавание документов посетителей (паспорт РФ и др);
- выдача временных и разовых пропусков;
- предварительный заказ пропусков по сети или через интернет;
- согласование (визирование) заявок на пропуск уполномоченными лицами;
- контроль посетителей по «черному» списку;
- учет автомобилей посетителей;
- учет вноса/выноса материальных ценностей;
- отчеты on-line, история посещений;
- и многое другое...

### Видеосистема «Интеллект» (ITV/Аххон)

Совместное использование системы контроля доступа с системой видеонаблюдения позволяет настроить их взаимодействие и получать информацию из нескольких источников для комплексного анализа различных ситуаций. Один из примеров такого взаимодействия – включение записи с видеокамеры по событию предоставления доступа, что позволяет фиксировать на видео людей и автотранспорт, прошедших через точку прохода.

Другой пример взаимодействия – удаленная фотоидентификация. При считывании карты доступа на экран монитора выводится фотография владельца карты из базы данных и видео с камеры, установленной на проходной. Сравнивая их, сотрудник охраны принимает решение о предоставлении доступа.

Интеграция видеоподсистемы платформы «Интеллект» в СКУД ParsecNET позволяет реализовать в системе следующий функционал:

- Просмотр живого видео с камер системы видеонаблюдения в мониторе событий системы;
- Ручное управление записью через монитор событий системы;
- Управление записью с камер видеонаблюдения по событиям системы;
- Управление записью с камер видеонаблюдения с использованием менеджера заданий;
- Ретроспективный анализ событий с просмотром не только данных о событии, но и связанных с событиями видеозаписей;
- Включение и выключение режима охраны в видеоподсистеме (детектор движения или активности);
- Интеграция поддерживается только на 32-битных ОС (x86).

## Система автоматизация ввода документов, удостоверяющих личность

### Cognitive Passport

Решение Cognitive Passport позволяет автоматизировать ввод документов, удостоверяющих личность: паспорта гражданина РФ, загранпаспорта гражданина РФ (в том числе и загранпаспорта нового поколения), водительских прав (пластиковой карты и ламинированных) и прочее. При использовании Cognitive Passport для получения данных из документов, удостоверяющих личность, требуется всего 2-4 секунды.

### Видеосистема GoalCity Pegal/Instinct

GOALCity – это российская система видеонаблюдения с уникальным набором средств и функций для обеспечения безопасности посредством аналитического видеонаблюдения для любого типа объекта: дома, офиса, магазина, многоэтажного здания и комплекса зданий, банка, завода, фабрики, стоянки автотранспорта и т.д. Основа системы GOAL – универсальная сетевая архитектура, способная объединить все типы объектов в единую структуру с использованием любых коммуникаций.

В рамках системы контроля доступа ParsecNET система видеонаблюдения GOAL предоставляет поддержку следующих функциональных возможностей:

- Просмотр «живого» видео с камер видеонаблюдения (без возможности самостоятельно создавать «раскладку» камер в одном окне видеонаблюдения);
- Сохранение меток видеоархива по событиям в системе ParsecNET;
- Просмотр связанных с событиями системы видеозаписей при наличии меток;
- Включение и выключение режима охраны (детектор движения или активности видеокамеры);
- Использование подсистемы распознавания номеров системы GOAL для идентификации автомобилей;
- Получение событий от видеосистемы и сохранение их в архиве событий ParsecNET;
- Интеграция поддерживается только на 32-битных ОС (x86).

Какие возможности предоставляет Cognitive Passport:

- Автоматическое определение типа обрабатываемого документа;
- Сканирование и распознавание нескольких документов одновременно;
- Оценка результатов распознавания при помощи логических проверок;
- Удаление графических шумов (голограммы, изгибы документа, блики ламинаторной пленки и т.п.);
- Сохранение фотографии, подписи и графического образа самого документа в отдельные файлы;
- Интеграция поддерживается только на 32-битных ОС (x86).



## Система контроля и управления доступом ParsecNET Office

СКУД ParsecNET Office – это система, специально разработанная для решения задач контроля и управления доступом на небольших объектах (до 16 точек прохода), а также для формирования отчетности на базе событий, полученных в результате её работы. Учитывая особенности небольших объектов, при разработке системы был сделан упор на упрощение работы пользователя. Именно поэтому разработчики создали принципиально новый интерфейс программного обеспечения, ориентированный на решение повседневных задач. ParsecNET Office является программно-аппаратным комплексом, в состав которого входит:

### Программное обеспечение.

Общее число точек прохода ограничено 16, при этом, 2 точки прохода предусмотрены бесплатно. В базовую версию программы уже встроен отчет УРВ (Посещения за месяц), видеоверификация, 2 дополнительных рабочих станции (сервер + рабочее место).

При необходимости построения других отчетов, предусмотрена возможность приобретения модуля УРВ (PNOOffice-AR), с помощью которого вы получите набор уже готовых отчетов:

- Отчет по опозданиям
- Отчет по отклонениям
- Посещения за месяц
- Приход/уход за месяц
- Приход/уход за неделю
- Табель за месяц

Внимание! В системе поддерживаются только недельные расписания и праздничные дни. Сменные расписания и дни-исключения не поддерживаются! Оборудование.

Аппаратная часть системы включает в себя контроллеры, считыватели и интерфейсы.

Учитывая особенности небольших объектов, в системе поддерживаются следующие контроллеры: NC-1000, NC-5000, NC-2000-D, NC-2000-DIP, NC-2000-IP.

Поддерживаемые интерфейсы подключения контроллеров: RS-485 и Ethernet.

**Внимание!** Не поддерживаются контроллеры NC-32K/32K-IP и NC-100K-IP, сетевые контроллеры NC-1000/5000, произведенные до 2008 года, интерфейс NIP-A01-USB, Ethernet шлюзы CNC-02-IP, про-изведенные до 2013 года.

Благодаря поддержке всей линейки считывателей Parsec, в системе могут использоваться наиболее популярные идентификаторы, работающие на частотах 13,56 МГц и 125 КГц.

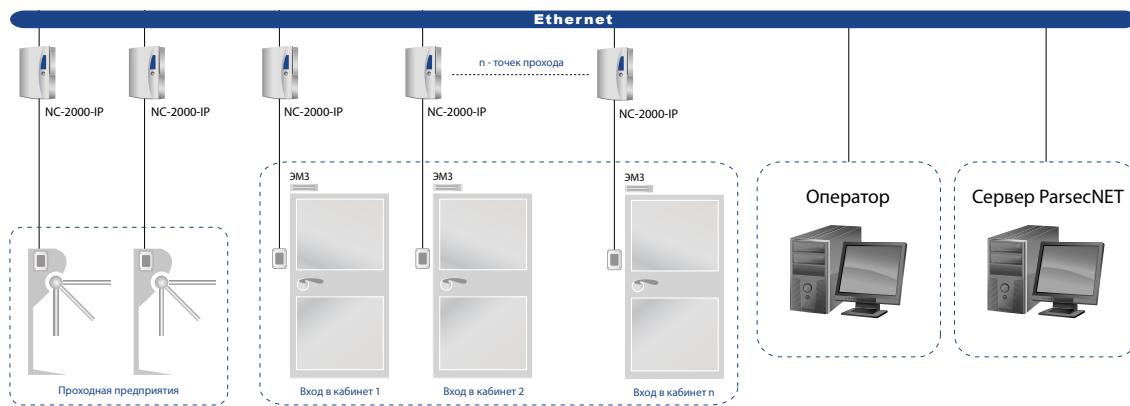
Для подключения контроллеров, работающих по интерфейсу RS-485 к ПК, используются специальные преобразователи интерфейсов NI-A01-USB и CNC-02-IP.

Для реализации функции видеоверификации и решения других задач в системе могут использоваться IP-камеры. Подключение осуществляется напрямую, без дополнительного оборудования или ПО.

## Физическая топология системы

При построении систем контроля доступа на базе системы ParsecNET возможно использовать следующие среды передачи данных: Ethernet (10BASE-T/100BASE-T), RS-485 (промышленный стандарт передачи данных). Данные среды можно использовать как отдельно, так и совместно, подключая разные участки системы по разным протоколам физического уровня.

Выбор типов каналов связи производится в зависимости от многих факторов: от количества и расположения точек прохода, от размеров и этажности здания, от наличия кабельных шахт и каналов, от состава уже проложенных кабельных трасс, а также от структуры ЛВС здания. В зависимости от задач, удобства монтажа и эксплуатации возможно совмещение разных типов каналов связи в рамках одной системы.



### Особенности данного решения:

- Высокая скорость передачи данных (10 или 100 Мбит, в зависимости от модели контроллера);
- Возможность использования существующей инфраструктуры ЛВС;
- Нет территориальной привязки оборудования к серверу или станции. Связь обеспечивается через коммутаторы;
- Распределенность системы позволяет проводить ремонтно-восстановительные работы элементов оборудования без воздействий на остальное оборудование, т.к. оно находится на самостоятельных линиях связи;
- Прямое подключение устройства в IP-коммутатор, отсутствие дополнительных устройств-интерфейсов;
- Тип подключения: звезда;
- Протяженность сегмента линии до 100 м.

В случае выбора физической среды передачи данных Ethernet, сетевые контроллеры (NC-2000-IP, NC-2000-DIP) подключаются с помощью кабеля типа витая пара и разъема RJ-45 в сеть предприятия.

Каждый контроллер настраивается (программируется) с помощью специальной утилиты EGP 3. Во время программирования в контроллер записывается его статический IP-адрес (DHCP не поддерживается), адрес управляющего компьютера (сервера или рабочей станции) Parsec, который будет взаимодействовать с данным контроллером и адрес сетевого шлюза (маршрутизатора), при необходимости (если контроллер и управляющий им компьютер находятся в разных IP-подсетях).

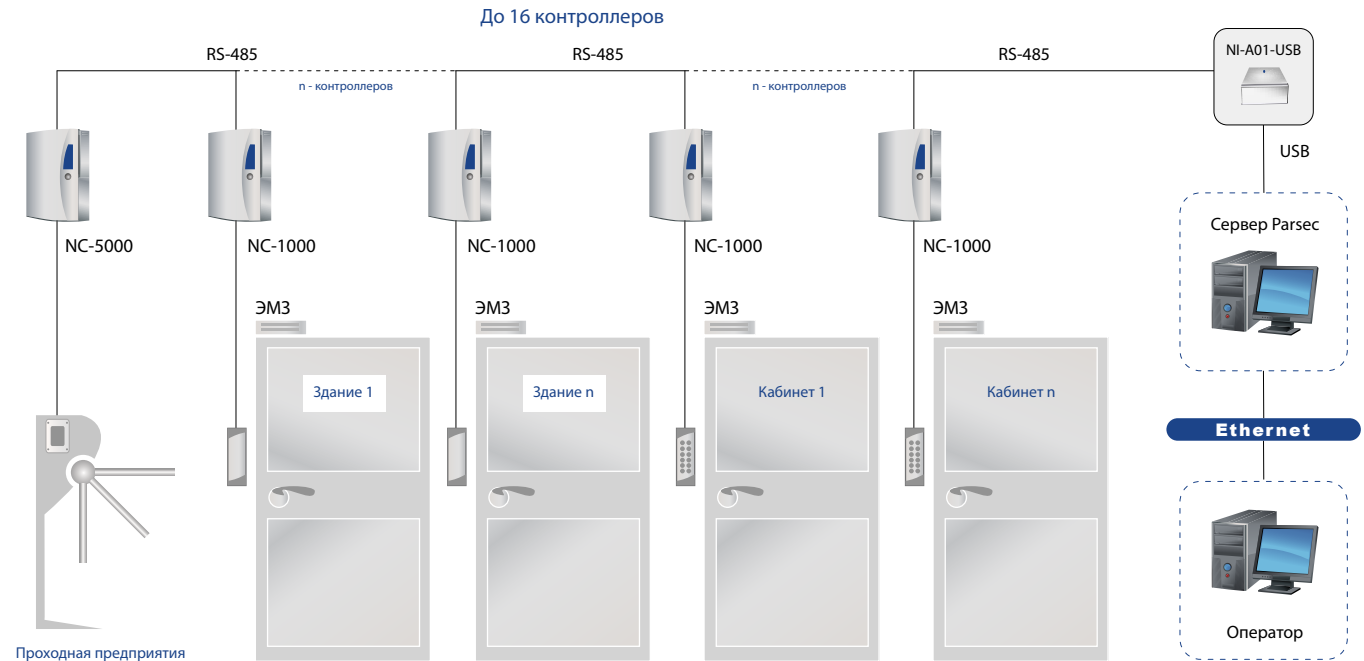
Обмен данными между контроллером и компьютером осуществляется в этом случае по транспортному протоколу UDP. Наличие каких-то специфических интерфейсов при выборе данного типа подключения не требуется, т.к. контроллер непосредственно через локальную сеть, состоящую из активного и пассивного сетевого оборудования (коммутаторы, маршрутизаторы и т.п.), подключается к компьютеру.

## Построение системы на RS-485

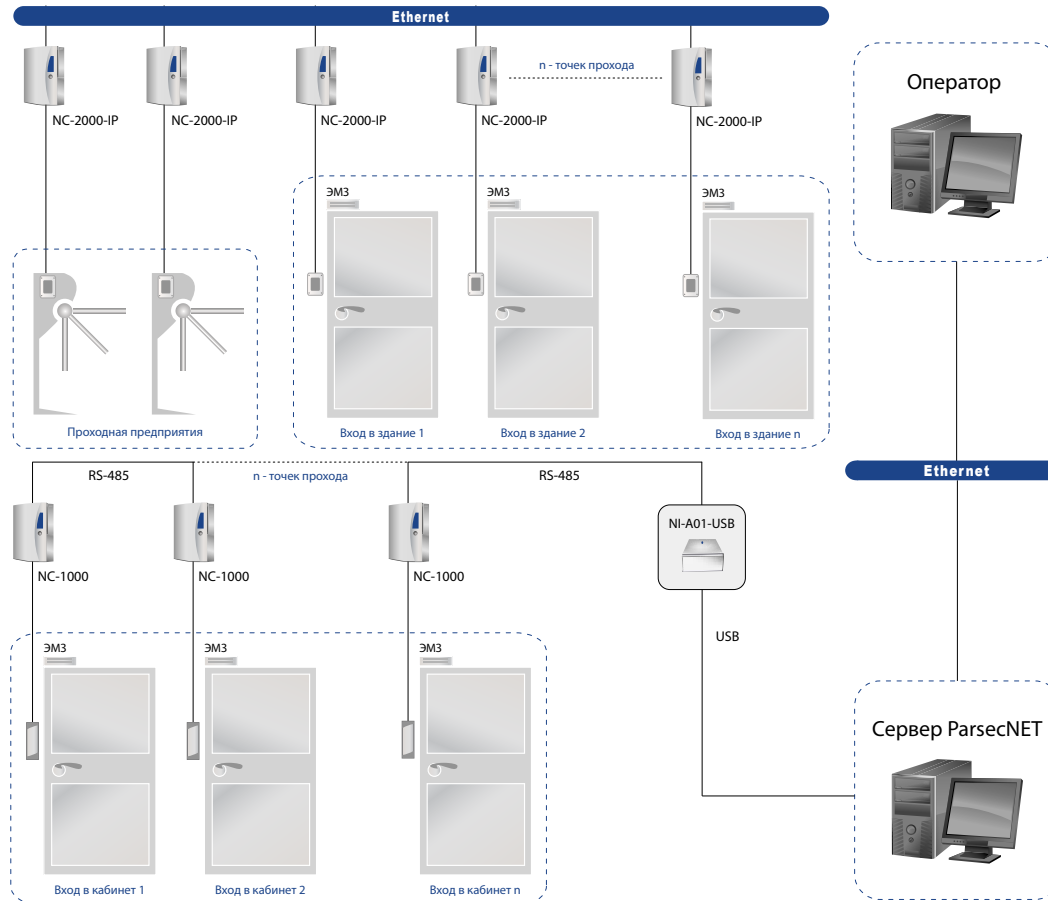
В данном случае система контроля доступа физически представляет из себя набор «линий» оборудования, которые подключаются к управляющему компьютеру с помощью того или иного интерфейса связи (NI-A01-USB, CNC-02-IP.M). Устройства на линию подключаются последовательно по топологии «шина». Возможно подключение по типу «звезда», но в этом случае резко падают характеристики линии – количество устройств на ней и максимальная длина уменьшаются. По RS-485 в систему подключаются следующие модели сетевых контроллеров ParsecNET: NC-1000, NC-5000, NC-2000-D.

### Особенности данного решения:

- Экономически эффективное решение при ограниченном бюджете;
- Удобство настройки на этапе пуско-наладки. На этапе монтажа можно заранее установить на контроллерах адреса, и при пуско-наладке системы дополнительных манипуляций с оборудованием уже не потребуется;
- Сравнительно низкая скорость передачи данных по шине;
- До 16 устройств на одной линии (в зависимости от используемого интерфейса подключения и модели контроллеров);
- Рекомендуемая протяженность одной линии до 1000 м;
- Тип подключения: общая шина.



## Построение смешанной системы



Смешанная топология системы подразумевает под собой использование как каналов связи Ethernet, так и линий RS-485 одновременно в одной системе.

Например, использование в системе USB-интерфейса NI-A01-USB является частным случаем смешанной топологии: к интерфейсу контроллеры подключаются по RS-485, а он сам к ПК – по USB.

### Особенности данного решения

- На объекте уже имеются проложенные линии одного из интерфейсов, и требуется расширение уже существующей системы. В зависимости от экономической эффективности и поставленных задач можно расширять систему, комбинируя интерфейсы RS-485 и Ethernet;
- Комбинирование рекомендуется в тех случаях, когда стоит задача экономии. Прокладка в здании между этажами Ethernet, а на этажах использование более дешёвой линии RS-485;
- Объект имеет разнонагруженные точки прохода. Например, существует центральная проходная, через которую проходит весь персонал и посетители объекта, а далее на территории имеется большое количество небольших корпусов, где трафик на точках прохода в разы меньше. В этом случае рекомендуется на проходной использовать оборудование, работающее на Ethernet, а в корпусах устанавливать контроллеры, работающие по RS-485.

## Рекомендации по построению СКУД ParsecNET Office

### Использовать ParsecOffice следует, если:

- У вас не более 16 точек прохода и превышать это количество не планируется в перспективе;
- Количество персонала в организации не превышает 5000 человек;
- Количество расписаний доступа не превышает 15 штук;
- Нет необходимости использовать сложные расписания ограничения доступа (сутки-трое, два через два, двух/трех сменные графики работы и т.п.), достаточно недельных расписаний доступа;
- Система территориально не распределенная (всё оборудование подключено к серверу системы);
- Нет необходимости применять охранные контроллеры АС-08, достаточно охранных функций контроллеров NC-серии.

## Рекомендации

- Рекомендуется при выборе контроллеров системы учитывать количество пользователей (карт) в системе, т.к. контроллеры имеют ограниченную емкость базы данных пользователей.
- Рекомендуется правильно подбирать кабели для подключения считывателей и контроллеров системы, правильно рассчитывать их максимальную длину и соблюдать требования по их прокладке (см. таблицу выбора кабеля, стр. 86).
- Контроллеры могут быть подключены и настроены только на сервере системы по интерфейсам RS-485 или Ethernet. Интерфейсы могут быть использованы в любом сочетании.
- На контроллерах высоконагруженных проходных (с большой интенсивностью прохода) рекомендуется использовать либо IP-контроллеры, либо контроллеры RS-485 на коротких линиях (не более 5 контроллеров на 1 линию).
- Не рекомендуется в случае использования протокола RS-485 организовывать подключение контроллеров по типу «звезда».

СКУД ParsecNET Office поддерживает все считыватели Parsec. Технические характеристики, схемы подключения и другую подробную информацию можно найти на стр. 11-22



Серия 05



Серия 07



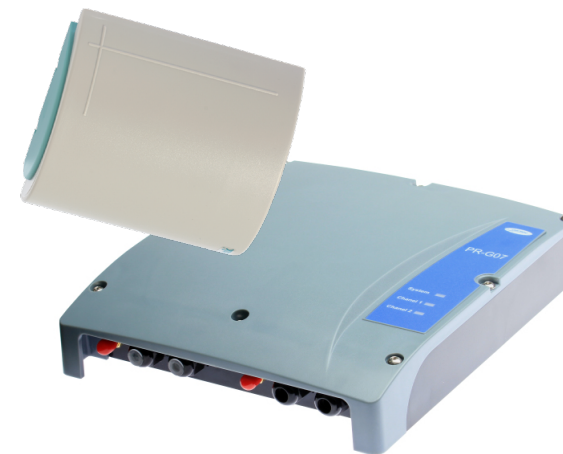
Серия 08



Серия 09



Серия 16



PR-G07.N

## Сводная таблица контроллеров по параметрам

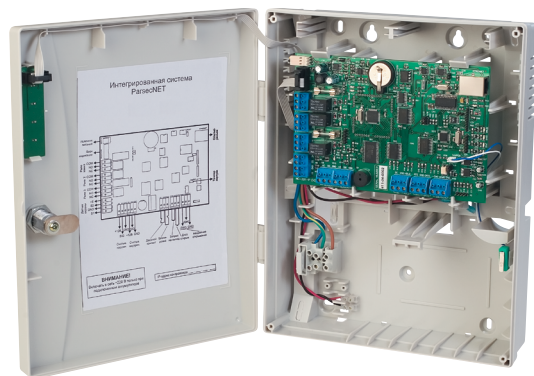
Тип	Количество пользователей	Буфер событий	Выходной интерфейс	Напряжение первичного питания, В	Вариант исполнения	Расписания					Охранные зоны	Антипассбэк	Управление турникетом	Режим картоприемника	Комментарии
						Недельные	Сменные	Дни исключения	Праздничные дни	Временные интервалы в рабочем дне					
NC-1000	1000	700	RS-485	220	Корпус с источником питания	16	–	–	16	2	1 датчик	–	V	–	
NC-2000-D	2000	1000	RS-485	12	Крепление на DIN-рейку, без источника питания	16	–	–	16	2	1 датчик	V	V	–	
NC-2000-DIP	2000	1000	Ethernet	12	Крепление на DIN-рейку, без источника питания	16	–	–	16	2	1 датчик	V	V	–	
NC-2000-IP	2000	1000	Ethernet	220	Корпус с источником питания	16	–	–	16	2	1 датчик	V	V	–	
NC-5000	5000	3000	RS-485	220	Корпус с источником питания	16	–	–	16	2	1 датчик	V	V	–	

– функция не поддерживается

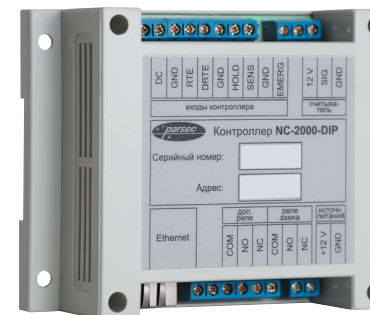
v функция поддерживается

Назначение перемычек (джамперов) и DIP-переключателей, схемы подключения оборудования, а также другие характеристики поддерживаемых системой контроллеров можно найти на стр. 25-35.

## Фото контроллеров доступа



Контроллер в стандартном корпусе (NC-1000, NC-2000-IP, NC-5000)



Контроллер на DIN-рейку (NC-2000-D, NC-2000-DIP)

## Подключаемое оборудование

- Источник питания 12 В (Только для контроллеров NC-2000-D и NC-2000-DIP);
- Внешний считыватель;
- Внутренний считыватель;
- Замки, Электрические ворота, Шлагбаумы;
- Турникеты;
- Дополнительное реле;

- Кнопка «запроса на выход»;
- Кнопка дистанционного открывания двери;
- Дверной контакт (геркон);
- Выключатель аппаратной блокировки;
- Датчик охраны;
- Тампер корпуса;
- Аварийное открывание дверей.



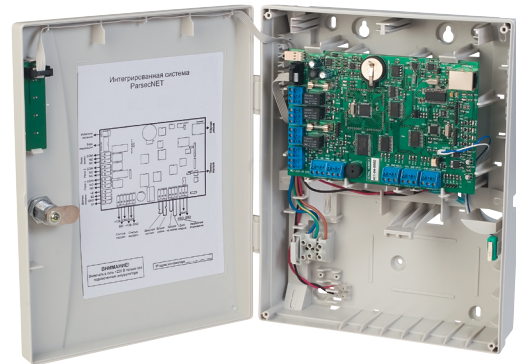
## Сводная таблица интерфейсов по параметрам

Тип	Интерфейс подключения к ПК	Количество линий RS-485	Мах количество контроллеров на линии	Мах количество подключаемых контроллеров	Примечание
NI-A01-USB	USB	1	30	30	-
CNC-02-IP.M	Ethernet	2	24	48	В корпусе с источником питания.

### Фото интерфейсов



NI-A01-USB



CNC-02 (04)-IP

### Контроллеры:

- NC-1000;
- NC-2000-D;
- NC-5000;

Интерфейс RS-485 используется для объединения компонентов системы (ПК и контроллеров) в сеть. Длина шины интерфейса может составлять до 1200 метров. Для организации шины RS-485 используйте неэкранированный витой кабель сечением каждого провода не менее 0,4 мм<sup>2</sup> (витая пара не ниже 3-й категории). Использование других кабелей (не витой пары, экранированного кабеля) может сократить максимальные расстояния в 3...10 раз. Настоятельно рекомендуется обратить внимание на качество заземления всего оборудования как через линии заземления системы электропитания здания, так и обеспечив «общую землю» самостоятельно. Для этих целей могут использоваться свободные провода витой пары интерфейса RS-485.

### Рекомендуемая последовательность подключения:

## Монтаж CNC-02-IP.M

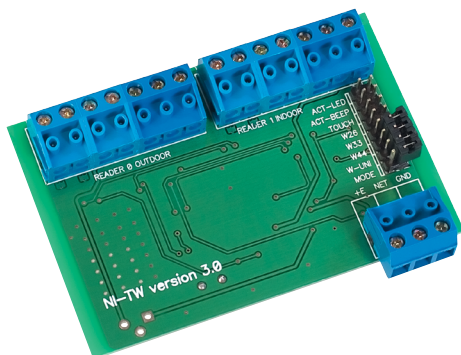
См. «Монтаж контроллера в стандартном корпусе» стр. 34

- Отключите питание контроллеров и интерфейса (NI-A01-USB, CNC-02-IP);
- Последовательно подключите контроллеры по топологии «шина» с помощью 3-х проводного кабеля (COM – общий провод [земля], +A, -B);
- Правильно установите перемычки NXT и EOL на контроллерах. Перемычка NXT – должна быть установлена на всех контроллерах, кроме последнего на линии. EOL – только на последнем контроллере на линии;
- Подключите интерфейс к ПК (NI-A01-USB) или к сети Ethernet (CNC-02-IP.M);
- Включите питание контроллеров, интерфейса (CNC-02-IP.M) и ПК.

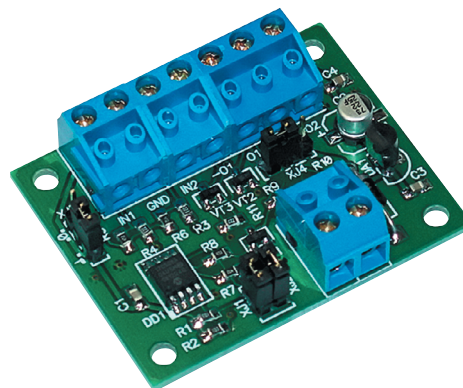
## Сводная таблица дополнительных ParsecNET модулей по параметрам

Тип	Назначение изделия	Примечание
NI-TW	Сопряжение сетевых контроллеров серии NC со считывателями сторонних производителей.	Подключение до двух считывателей сторонних производителей по протоколам Wiegand или TouchMemory.
UIM-01	Сопряжение сетевых контроллеров серии NC с турникетами.	Модуль формирует сигнал дверного контакта в формате, необходимом для правильного функционирования контроллеров СКУД ParsecNET.
EC-01	Предназначен для организации сложных алгоритмов управления точками прохода.	-

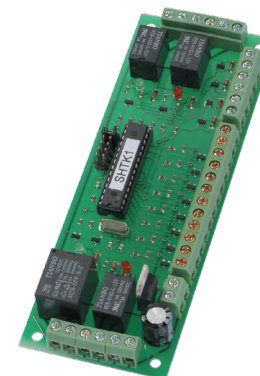
## Фото дополнительных модулей



NI-TW



UIM-01



EC-01

## Подключаемое оборудование

### NI-TW

- Контроллеры серии NC;
- Считыватели любых производителей форматов:
  - Wiegand 26;
  - Wiegand 33;
  - Wiegand 44;
  - Touch Memory (I-Button).

### UIM-01

- Контроллеры:
  - NC-1000;
  - NC-2000-D;
  - NC-2000-DIP;
  - NC-2000-IP;
  - NC-5000.
- Турникеты любых производителей.

### ЕС-01

- Контроллеры серии NC;
- Источник питания (может использоваться общий с контроллером источник питания);
- Замок входной двери шлюза;
- Замок выходной двери шлюза;
- Нормально замкнутые дверные контакты дверей шлюза (например, герконы);
- Кнопки открывания дверей шлюза (нормально разомкнутые кнопки RTE, расположены на пульте управления у охранника и/или внутри шлюза);
- Кнопка аварийного разблокирования дверей Emergency (нормально разомкнутая).

## Монтаж

### NI-TW

Монтаж осуществляется в корпус контроллера, в соответствии с документацией на конкретное устройство.

### UIM-01

Как правило, монтаж платы модуля осуществляется в корпус турникета.

## Схема подключения

См. «Схема подключения» стр. 41

## Сводная таблица по параметрам лицензирования ПО

Тип	Точек прохода	Дополнительные модули		
		AR	WS	PI
PNOffice-02	2	0	0 (2 включено)	0
PNOffice-08	8	0	0 (2 включено)	0
PNOffice-16	16	0	0 (2 включено)	0

**V** – модуль входит в базовую комплектацию;

**0** – модуль приобретается отдельно.

Ключевым отличием версий PNOffice-02, PNOffice-08 и PNOffice-16 друг от друга является соответствующее количество оборудуемых точек прохода.

## Сводная таблица по параметрам лицензирования дополнительных программных модулей

Тип	Описание	Примечание
PNOffice-AR	Модуль учета рабочего времени с генератором отчетов	Приобретается в единственном экземпляре на всю систему
PNOffice-PI	Модуль подготовки, ведения базы данных и печати пластиковых карт	Приобретается в единственном экземпляре на всю систему
PNOffice-WS	Дополнительная рабочая станция	Приобретается персонально на каждое рабочее место (не более 4 станций)

### Всегда доступны:

Поддержка до 5 IP-камер.

Основные программные модули: Оборудование, Персонал, Графпланы, Журнал событий, Задания, Монитор с видеоверификацией.

Во всех вариантах бесплатно поддерживается 2 одновременно работающих консоли с разных рабочих станций ParsecNET Office (включая сервер). Дополнительно можно приобрести еще 4 рабочих станции. Итого, максимальное количество одновременно работающих станций - 6 (включая сервер).

### Работа ПО без установленного ключа защиты

Без ключа защиты возможна работа с 2 контроллерами NC-серии. Недоступные в этом режиме модули: бизнес-отчёты (PNOffice-AR) и модуль подготовки шаблонов для печати на картах (PNOffice-PI).

## Технические требования к серверу и рабочей станции

### Общие требования

Для ParsecNET Office могут использоваться практически все современные компьютеры. Требуемый объем жесткого диска определяется размерами ваших баз данных и длительностью хранения транзакций системы.

### Требования к операционной системе

Система ParsecNET Office работает на современных 32-х битных и 64-х битных версиях Windows:

- Windows 7 (не ниже редакции Professional);
- Windows 8 (не ниже редакции Pro);
- Windows 8.1 (не ниже редакции Pro);
- Windows 2008 Server R2;
- Windows 2012 Server;
- Windows 2012 R2 Server.

Для всех версий ОС Windows рекомендуются к установке последние версии пакетов обновлений (Service Pack).

### Требования к условиям работы

Условия работы программы определяются условиями безопасного функционирования используемых технических средств, описанными в соответствующих руководствах и инструкциях.

### Требования к пользователю

Руководство предназначено для пользователей, знакомых с основными понятиями операционной системы Windows и имеющих навыки работы с ее базовыми элементами (окнами, файлами, папками, меню, панелями инструментов, полями ввода, контекстными меню, полосами прокрутки и т.п.).

### Аппаратные требования к минимальным конфигурациям ПК

Наименование компонентов ПК	Базовая станция*	Дополнительная рабочая станция
Процессор	Intel Core, рабочая частота не менее 2ГГц	
Оперативная память	Объем не менее 4Гб	
64-бит ОС Windows	Объем не менее 2Гб	
32-бит ОС Windows		
Жесткий диск	Свободного места не менее 5Гб	Свободного места не менее 2 Гб
Сетевой адаптер	10/100/1000 Мбит/с	
Цветной монитор	Разрешение 1024x768, 16 млн. цветов (True Color)	
Клавиатура	Стандартная	
Манипулятор «мышь»	Стандартная	

\* Под базовой станцией подразумевается машина, на которой установлен сервер ParsecNET Office.

## Инструменты

**ParsecNET Office** – это система, специально разработанная для решения задач контроля и управления доступом на небольших объектах (до 16 точек прохода), а также для формирования отчетности на базе событий, полученных в результате её работы.

ParsecNET Office включает в себя 7 основных инструментов:

1. Инструмент **Настройки оборудования**. Предназначен для подключения и настройки параметров устройств системы. В данном разделе можно совершить следующие операции: добавить оборудование доступа, добавить IP-видеокамеру, удалить оборудование, произвести ряд действий с перечисленным выше оборудованием, провести диагностику и получить отчет.

Окно «Состав оборудования» отображает все подключенные устройства. Для удобства навигации в данном окне предусмотрены кнопки «Вид» и «Группировка».

Для каждой единицы подключенного оборудования программа выдает соответствующую карточку устройства, в которой можно производить настройку.

2. **Персонал** – предназначен для введения в систему новых пользователей, назначения им прав доступа и т.п. Почти все основные действия с ParsecNET Office можно выполнять из этого инструмента посредством диалоговых окон, задействующих функционал других инструментов. При необходимости, с помощью данного инструмента можно создать иерархическую структуру персонала, в соответствии со своими потребностями. Добавленные структурные подразделения и относящиеся к ним сотрудники отображаются в окне программы. За каждым сотрудником закреплена персональная карточка, в которую заносятся персональные данные о нем, включая ФИО, фото, должность, группа доступа и расписания рабочего времени.

На случай возникновения необходимости переноса данных о персонале из одной программной среды в другую, в ParsecNET Office предусмотрена возможность импорта данных в форматах XML и CSV.

3. **Журналы событий** – предназначен для построения отчетов о событиях в системе. Имеет систему фильтров, позволяющих создать набор критериев для отбора событий по времени, типу, территории, оператору и сотруднику. В зависимости от задач, по любому из критериев отбора можно создать шаблон для получения отчетов, необходимых для принятия решений.

В окне инструмента имеются всего две панели: панель настройки фильтра и панель событий. Настройки фильтра позволяют задать различные параметры:

- период, за который будет строиться список;
- интервал времени, за который будут отобраны события;
- конкретные территории, типы событий, операторов и/или сотрудников, которыми будут ограничены события в списке.

Для удобства поиска, в панели меню инструмента есть кнопка «Поиск», с помощью которой можно быстро найти все искомые события. При необходимости их можно сформировать в виде отчета и распечатать либо сохранить в файл.

4. **Бизнес-отчеты** – предназначен для формирования недельных, месячных таблиц учета рабочего времени с выводом информации в стандартную форму Т-13, а также формирования отчетов по разному рода отклонениям (опоздания, уход раньше времени, прогулы и т.д.) В большинстве случаев данный модуль используется как инструмент для повышения уровня трудовой дисциплины путем контроля рабочего времени сотрудников.

Базовый функционал включает в себя 7 типов отчетов, каждый из которых предназначен для выполнения определенных задач. При необходимости, количество отчетов может быть увеличено путем доработки под конкретные задачи.

Все настроенные отчеты можно сохранить в шаблоны для удобства последующего использования.

Также, для повышения уровня защиты от подделки при формировании отчетов в программе предусмотрена функция «Водяной знак». С ее помощью можно печатать готовые (построенные) отчеты с использованием текстовых или графических водяных знаков в соответствии с заданными параметрами.

5. **Графпланы** – инструмент ParsecNET Office, с помощью которого можно создать иерархическую структуру территорий, обслуживаемых системой. В графплан могут входить как реальные элементы системы (двери, охранные области, контроллеры), так и группирующие элементы, которые могут представлять подразделения, здания, этажи, комнаты.

Название инструмента обусловлено тем, что он позволяет создавать структуру территорий не только в виде иерархического списка, но и в виде графического изображения (графплана), наглядно отражающего оборудованные помещения (точки прохода).

Графплан может иметь неограниченную вложенность уровней, причем каждый уровень может содержать как компоненты оборудования (двери, охранные области), так и другие группирующие элементы для дальнейших уровней вложенности.

6. Инструмент **Задания** – предназначен для создания структуры задач, которые система будет выполнять в соответствии с настройками. За исполнение заданий отвечает специальный сервис системы, который постоянно работает в фоновом режиме.

7. **Монитор событий** – предназначен для наблюдения за состоянием системы и событиями в реальном времени, а также для прямого управления оборудованием.



## Дальняя идентификация

Система дальней идентификации предназначена для регистрации на больших расстояниях от идентифицирующего устройства подвижных или неподвижных объектов, снабженных активными метками. Контроль автотранспорта при въезде-выезде с территории или автостоянки, контроль трафика на автомобильных дорогах, мониторинг объектов на площадках хранения – эти, а также многие другие задачи, где требуется контролировать объект на увеличенном расстоянии, решаются с помощью данного продукта. В основе этого решения лежит технология RFID – радиочастотной идентификации.

В состав системы входят двухканальные считыватели PR-G07 с двумя антеннами и три модификации тагов для различных вариантов применения.

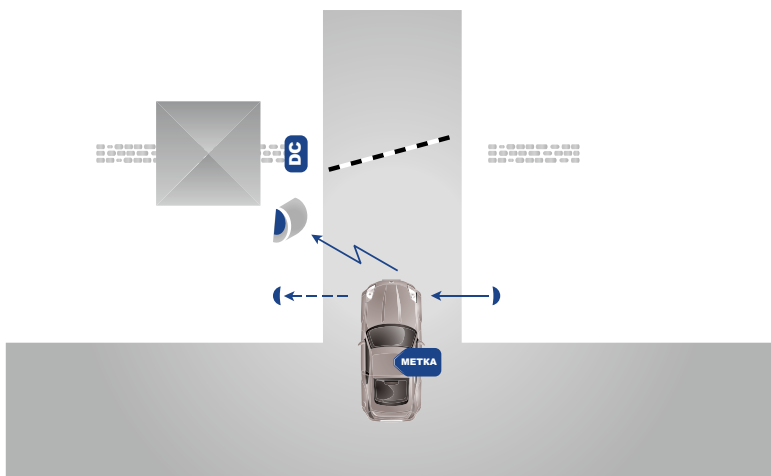
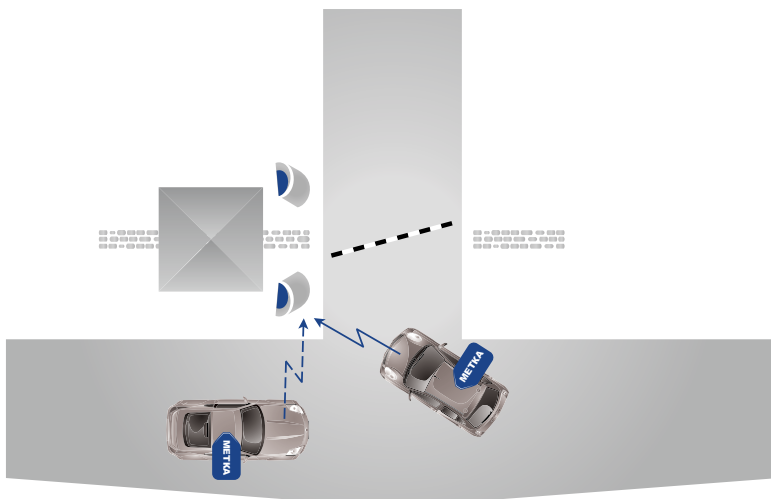
Система является полностью собственной разработкой и реализует оригинальные алгоритмы, которые позволяют решать задачи, не решаемые аналогичными по техническим характеристикам системами конкурентов. Это достигается тем, что считыватели дальней идентификации PR-G07 выполнены в двухканальном исполнении, за счет чего внутри считывателя реализуются алгоритмы межканальной обработки, что невозможно при использовании двух таких же одноканальных считывателей. Обработка идентификаторов в двух каналах одновременно позволяет, например, исключить ложную идентификацию автомобиля при проезде через ворота, совмещающие въезд и выезд.

Для реализации алгоритмов проезда автотранспорта при различных конфигурациях точки проезда, считыватель для каждого канала имеет по два входа датчиков автоматки ворот, сигналы с которых используются для принятия решений в различных ситуациях. Например, при использовании датчика присутствия автомобиля считыватель не будет фиксировать его идентификатор до тех пор, пока не получит сигнал от датчика. Это позволяет избежать ложных срабатываний при проезде автомобиля мимо ворот на расстоянии, на котором его идентификатор может быть зафиксирован считывателем.

Программируемая логика работы с настройкой чувствительности и различных временных параметров, обработка сигналов дополнительных датчиков позволяют реализовывать системы идентификации в таких условиях, когда другие системы оказываются полностью неработоспособными.

Для программирования параметров и режимов работы считывателя в составе систем доступа в комплекте с ним поставляется специальная утилита, обеспечивающая адаптацию считывателя непосредственно на объекте.

## Стандартный режим доступа



### Независимая работа каналов:

#### ■ Система без датчиков автоматки

Это самый простой режим работы считывателя. Поскольку каналы в данном режиме работают независимо, рассмотрим работу только одного канала, например, обеспечивающего въезд автомобиля на территорию. Первым подъезжает автомобиль «1», и его метка попадает в поле зрения считывателя. Считыватель передает код метки контроллеру системы доступа, одновременно прекращая на заданное время (например, 30 секунд) читать другие метки, то есть метка подъехавшего несколько позже автомобиля «2» сразу прочитана не будет. По истечении времени блокировки чтения считыватель прочитает и передаст контроллеру номер метки автомобиля «2», обеспечивая ему возможность въезда на территорию.

#### ■ Система с датчиками автоматки

При наличии датчиков автоматки алгоритм работы канала считывателя будет выглядеть следующим образом:

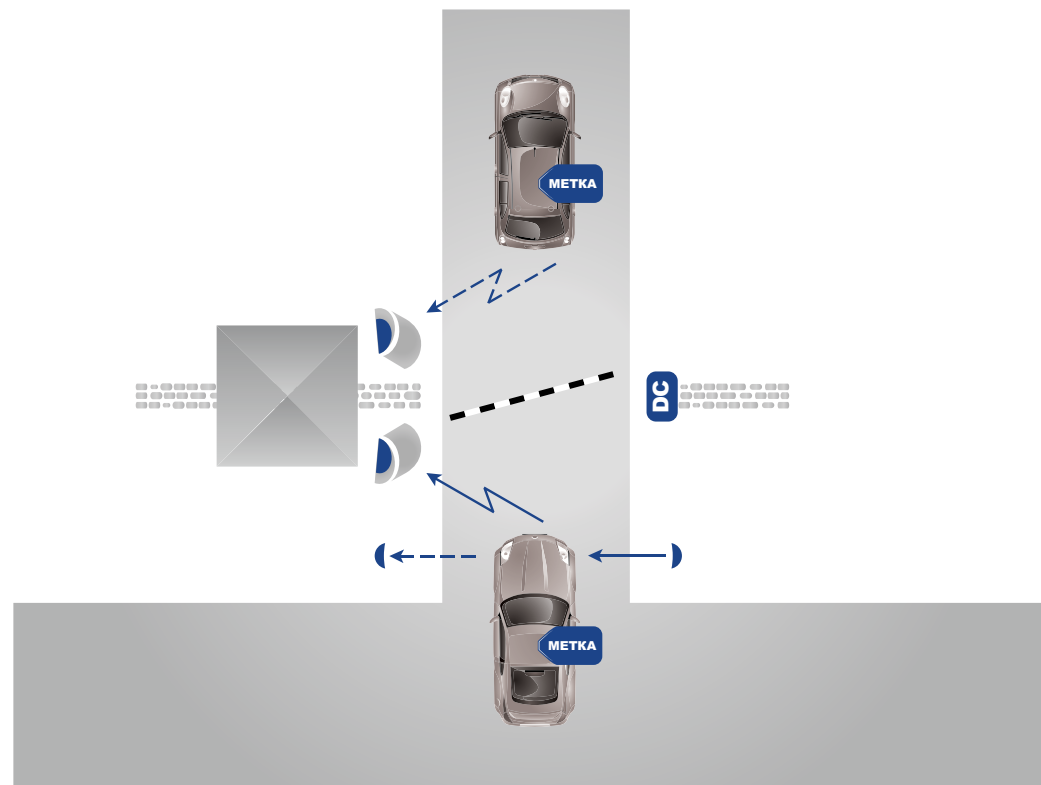
- Как только считыватель зафиксировал новую метку, он начинает проверять срабатывание датчика наличия автомобиля. Чтение других меток блокируется до окончания работы алгоритма. Если автомобиль в створе датчика не появился за заданное время, система приходит в исходное состояние, позволяя прочитать следующую метку.
- Если автомобиль в створе датчика появился, код метки передается контроллеру системы доступа, и считыватель ждет заданное время сигнала с датчика открывания ворот. Если датчик не сработал, значит метка не имеет по каким-то причинам права доступа на территорию, и система опять переходит в исходное состояние. Если датчик сработал, то считыватель ждет сигнала о закрытии ворот, либо истечения заданного времени, после чего опять переходит в исходное состояние.

## Стандартный режим доступа

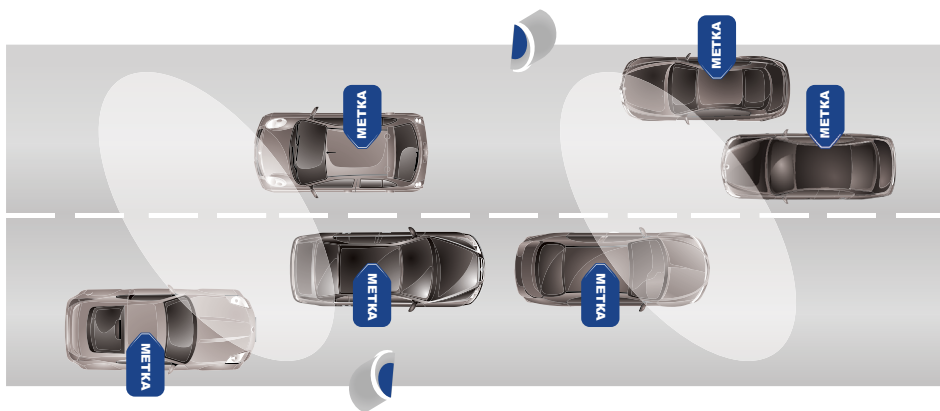
### Двухканальная работа считывателя:

Двухканальный режим работы считывателя несколько сложнее, чем одноканальный, по следующей причине. За счет достаточно большой дальности считывания при проезде автомобиля через ворота метка, скорее всего, будет прочитана и вторым каналом, что вызовет ложную передачу кода метки контроллеру системы доступа. Это, в свою очередь, приведет к появлению в журнале событий системы доступа ложной информации о проезде в противоположную сторону, а, кроме того, если автомобиль не уехал из зоны чтения до полного закрытия ворот – к повторному их открыванию.

Для предотвращения подобных ситуаций каналы включаются в зависимый режим работы. В этом режиме, если был отработан цикл по первому каналу, то для второго канала обработка именно этой метки блокируется на заданное время (например, на две минуты). Другими словами, после въезда на территорию метка этого автомобиля будет для считывателя «невидимой» в течение заданного времени.



## Режим непрерывной регистрации



Этот режим позволяет стандартному контроллеру системы доступа регистрировать непрерывный поток транспорта в зоне чтения канала считывателя. Автомобили движутся мимо антенны считывателя, в зоне чтения метки фиксируются, и их коды передаются контроллеру системы доступа.

В этом режиме на работу канала влияют два настраиваемых параметра:

- Время памяти метки. Это параметр определяет время, в течение которого единоразово зафиксированная метка не будет регистрироваться повторно. Данный параметр программируется в широких пределах – от единиц секунд до нескольких минут.
- Интервал вывода кодов меток в контроллер. Поскольку за счет различных флуктуаций метки последовательно движущихся автомобилей (двух, а то и трех) могут быть зафиксированы считывателем практически одновременно, возможна ситуация, когда контроллер системы доступа не успеет обработать быстро поступающие коды меток. Для исключения такой ситуации коды меток помещаются в промежуточный буфер считывателя, из которого выводятся на контроллер с интервалом не менее заданного. Этот интервал программируется в пределах от 0,2 секунды до 2 секунд.

Поскольку считыватель имеет два независимых радиоканала, можно регистрировать транспорт, движущийся во встречных направлениях. На рисунке условно приведены зоны чтения антенн обоих каналов. Как видно из рисунка, зоны чтения могут перекрывать встречную полосу, что может привести к ложной повторной регистрации автомобиля во втором канале.

Для исключения данного явления необходимо при программировании считывателя включить режим связанной работы обоих каналов. В этом случае если автомобиль был сначала зарегистрирован нижней антенной, то при попадании его затем в зону чтения верхней антенны считыватель проверит, была ли фиксация данной метки в соседнем канале, и если да, то код метки по второму каналу выдаваться уже не будет. Время памяти метки следует устанавливать таким, чтобы автомобиль гарантированно переместился за это время из зоны чтения одного канала в зону чтения другого канала.

При интенсивном потоке механизм буферизации кодов меток обеспечивает поочередный вывод меток из обоих каналов считывателя с запрограммированным интервалом (интервал программируется одновременно для обоих каналов).

В режиме непрерывной регистрации датчики автоматике ворот игнорируются.

## Режим регистрации «на проезд»

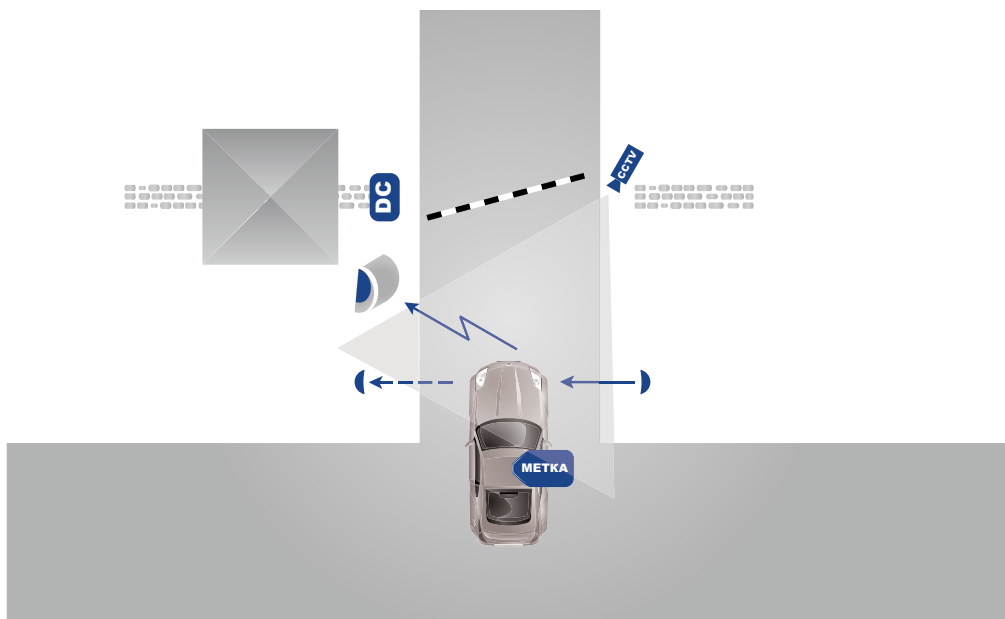
В этом режиме работают одновременно оба канала считывателя, и проезд транспорта фиксируется по факту последовательного пересечения зон чтения каналов, а направление определяется по последовательности пересечения зон чтения каналов.

Время памяти меток в радиоканалах следует выставить таким образом, чтобы за время переезда автомобиля из зоны чтения одного канала в зону чтения другого канала метка в стеке радиоканала еще гарантированно сохранялась.

Непременным условием правильной работы в данном режиме является минимальное перекрытие зон чтения меток. В режиме регистрации «на проезд» датчики автоматике ворот также игнорируются.



## Режим однократного чтения



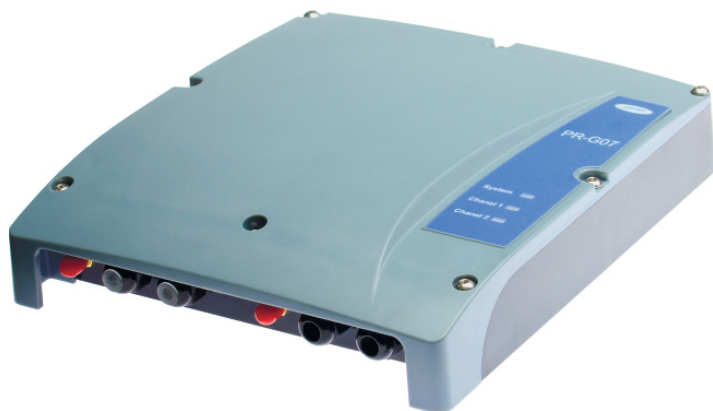
При появлении сигнала с внешнего датчика (например, с телевизионной системы распознавания автомобильных номеров) считыватель запускает внутренний таймер, до истечения времени которого он переходит в режим обнаружения метки. Если в течение заданного времени метка в поле считывателя не появилась, считыватель переходит в режим ожидания. Если в течение работы таймера метка появилась в поле считывателя, то ее код однократно передается на контроллер и считыватель опять переходит в ждущий режим. При этом независимо от длительности разрешающего сигнала с датчика, переход в режим чтения происходит только по изменению сигнала с датчика из пассивного в активное состояние (по переднему фронту сигнала).

В режиме однократного чтения сигнал датчика автомобиля обрабатывается всегда, независимо от установки данной опции для других режимов.

## Таблица характеристик считывателя PR-G07.N

Тип	Выходные интерфейсы	Оптоизолированный интерфейс RS-485	Входы датчиков автоматики	Температура, °C	Дальность чтения, М	Напряжение питания (Постоянный ток), В	Максимальный потребляемый ток, мА	Примечание
PR-G07	Wiegand, RS-485, Parsec, Ethernet	1 канал	по 2 на канал	-40...+55	5...50	9...15	120	Механизм антиколлизии, позволяющий обрабатывать одновременно до 64 меток на один канал в зоне чтения.

### Фото считывателя PR-G07.N



### Особенности считывателя PR-G07.N

#### Корпус

- Новый эргономичный корпус в элегантном дизайне, удовлетворяющий требованиям IP-67
- Улучшенная система ввода сигнальных кабелей и подключения внешних антенн
- Видимая снаружи светодиодная индикация с применением сверх ярких светодиодов

#### Подключение и питание

- Новый интерфейс подключения Ethernet
- Питание по PoE (по сети Ethernet)

#### Установка и настройка

- Возможность крепления, как на плоскую поверхность, так и на поворотный кронштейн
- Выбор режимов, типа интерфейса, протокола обмена с контроллером доступа с помощью DIP — переключателей на плате считывателя
- Наличие встроенного WEB — сервера для контроля и настройки основных параметров считывателя
- Наличие встроенного загрузчика, позволяющего обновлять «прошивку» считывателя через интерфейс Ethernet

## Назначение выводов кабелей считывателя:

Клеммная колодка	Обозначение	Назначение	Примечание	
	Верхний ряд контактов			
	RS-485	A(+)	+RS-485	Интерфейс RS-485 с гальванической развязкой
		B(-)	- RS-485	
		COM	Общий провод	
Нижний ряд, средний и правый контакты				
	+12 VDC	Питание считывателя	Питание считывателя, постоянный ток	
	GND	Общий провод		
	Верхний ряд контактов, CHANNEL 2			
	W0	Выход W0 канала 2	Интерфейс Wiegand канала 2	
	W1	Выход W1 канала 2		
	GND	Общий провод канала 2		
	Нижний ряд контактов, CHANNEL 1			
		W0	Выход W0 канала 1	Интерфейс Wiegand канала 1 (или Parsec)
	W1	Выход W1 канала 1		
	GND	Общий провод канала 1		
	Верхний ряд контактов, REL1			
	Нижний ряд контактов, REL2			
	NC	Нормально замкнутые контакты дополнительных реле	Дополнительные реле 1 и 2	
	NO	Нормально разомкнутые контакты дополнительных реле		
COM	Общий контакт дополнительных реле			

Клеммная колодка	Обозначение	Назначение	Примечание	
	Верхний ряд контактов, REL3			
	Нижний ряд контактов, REL4			
	NC	Нормально замкнутые контакты дополнительных реле	Дополнительные реле 3 и 4	
NO	Нормально разомкнутые контакты дополнительных реле			
COM	Общий контакт дополнительных реле			
	Верхний ряд контактов			
	GATE	Плюс оптрона ворот	Первый канал CH1	
	CAR	Плюс оптрона датчика автомобиля		
	Нижний ряд контактов			
	COM	Минус оптрона ворот		
	COM	Минус оптрона датчика автомобиля		
	Верхний ряд контактов			
	GATE	Плюс оптрона ворот	Второй канал CH2	
	CAR	Плюс оптрона датчика автомобиля		
	Нижний ряд контактов			
	COM	Минус оптрона ворот		
	COM	Минус оптрона датчика автомобиля		



# Подключение

## Подключение к контроллеру доступа

Схема подключения считывателя по интерфейсу Parsec

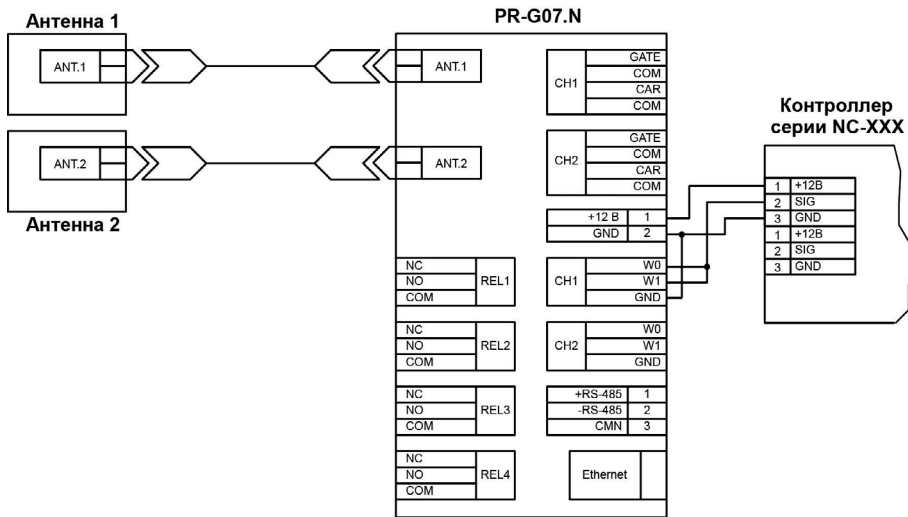
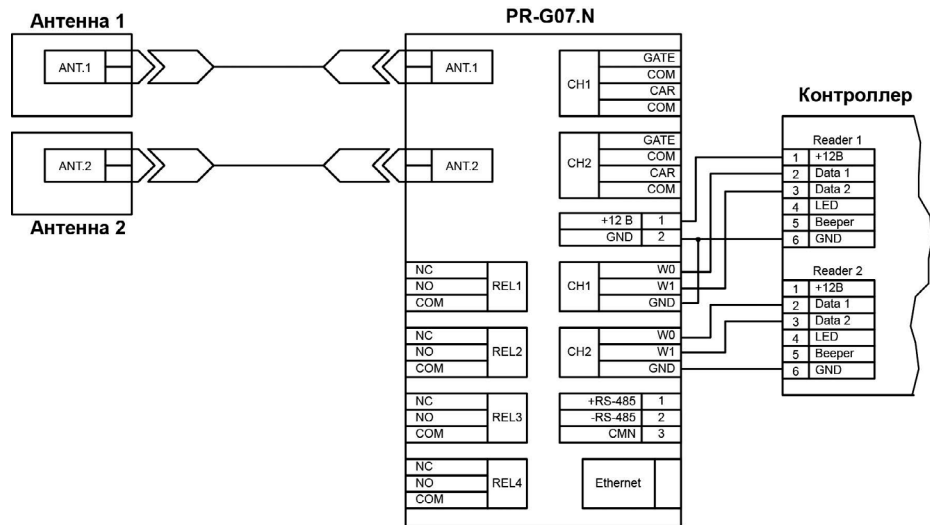
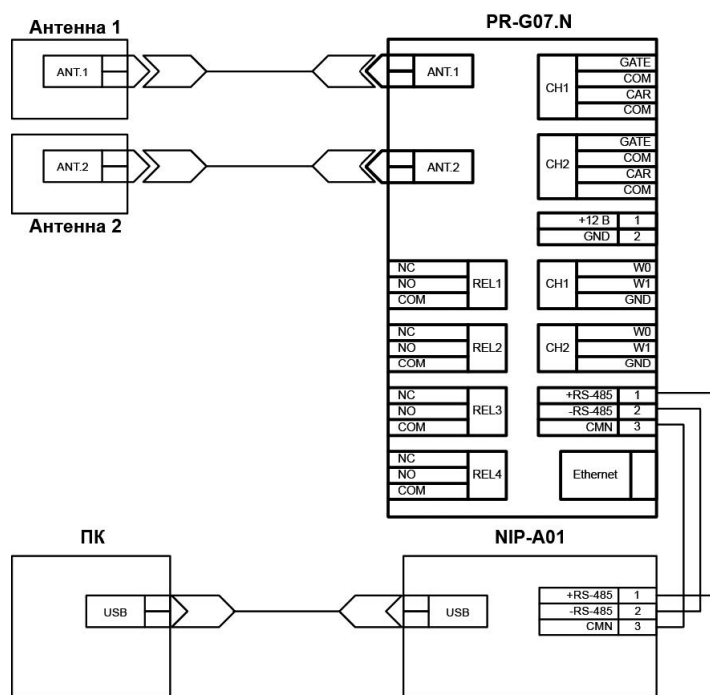


Схема подключения считывателя по интерфейсу Wiegand 26



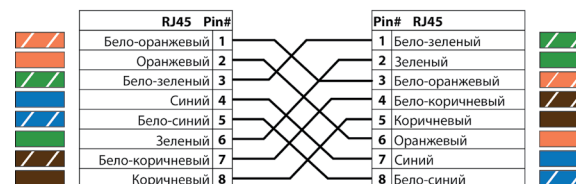
Подключение к ПК

Схема подключения считывателя по интерфейсу RS-485

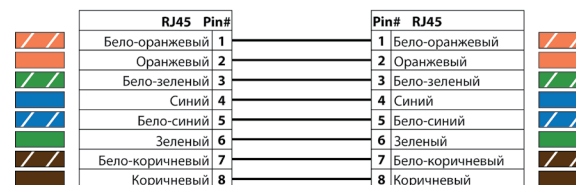


Подключение к ПК

Кроссоверная схема обжима кабеля Ethernet

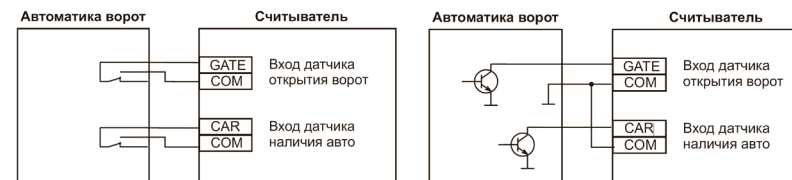


Прямая схема обжима кабеля Ethernet



Датчики автоматики

Подключение датчиков автоматики (один канал)



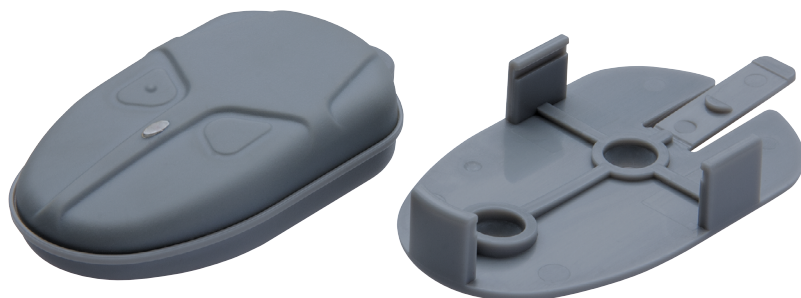
а) «Сухой контакт»

б) Открытый коллектор

## Сводная таблица по параметрам

Тип	Материал корпуса	Размеры, мм	Температура, С	Срок работы от батареи, не менее [лет]	Особенности	Примечание
ACTIVETAG.2	Пластик ABS	33x62x14/33x68x12	-20...+55	2	<ul style="list-style-type: none"> <li>Два режима работы</li> <li>Программирование мощности и периодичности излучения</li> <li>Встроенный пассивный идентификатор Em-Marin</li> </ul>	
ACTIVETAG.I2	Пластик ABS	40x102x30,8	-40...+55	5	<ul style="list-style-type: none"> <li>Программирование мощности и периодичности излучения</li> <li>Рекомендован для установки на внешние поверхности объектов</li> <li>Удобная эргономичная система крепления</li> </ul>	<ul style="list-style-type: none"> <li>Уличное исполнение, ударопрочный пластик</li> </ul>

## Фото активных меток



ActiveTag.2



ActiveTag.I2

## Особенности активных меток

### ActiveTag.2

- Стильный и эргономичный дизайн корпуса метки
- Работа при отрицательных температурах (-20...+55)
- Два режима работы: передача кода по нажатию кнопки и в режиме непрерывного излучения
- Программирование с помощью кнопок мощности и периодичности излучения

### ActiveTag.I2

- Новый прочный, герметичный корпус
- Улучшенная система крепления
- Удобная замена элемента питания (батареи)
- Программирование мощности и частоты излучения

Линейка proximity считывателей серии PR-xx предназначена для использования с контроллерами любых систем контроля и управления доступом, поддерживающих протоколы Wiegand или Touch Memory (I-Button). Именно они первые в России позволили использовать бесконтактную технологию с контроллерами, ранее ориентированными только на работу с «далласовскими таблетками», так иногда называют контактные идентификаторы DS-1990, ныне используемые преимущественно в домофонах.

Бесконтактные считыватели, выпускаемые под торговой маркой Parsec, отличаются высокой степенью надёжности работы в различных условиях, удобством и лёгкостью монтажа, элегантным и эргономичным дизайном, непревзойденным конструктивным исполнением.

Оригинальная схемотехника, специально разрабатываемое встроенное программное обеспечение, поддержка карт различных форматов и производителей, герметичное исполнение позволяющее использовать устройства в различных климатических условиях, а также другие уникальные технические решения определяют лидирующие позиции proximity считывателей Parsec на российском рынке систем безопасности.

Отдельно следует выделить серию считывателей для смарт-карт, работающих в диапазоне 13,56 МГц. Кроме стандартного чтения серийного номера таких карт, считыватели серии PR-Pxx поддерживают так называемый защищённый режим, при котором обмен с картой осуществляется в закрытом режиме, что практически полностью исключает возможность создания клонов (дубликатов) карт доступа.

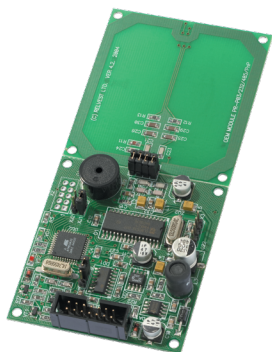
Считыватель серии PR-x05 в корпусе из нержавеющей стали также является уникальным для нашего рынка, поскольку не имеет аналогов среди производимого в нашей стране оборудования для идентификации. Вандалозащищённый корпус, расширенный (от -40 градусов) температурный диапазон делают незаменимым его использование при установке на объектах, расположенных в регионах со сложными климатическими условиями.

Настольные считыватели Parsec серии PR-x08 также являются достаточно универсальными изделиями, за счет чего применяются не только в системах собственной разработки, но и в различных транспортных проектах, в системах доступа других производителей, решая задачу оперативного ввода данных с карты в прикладное программное обеспечение. Для поддержки сторонних производителей программного обеспечения имеются две динамические библиотеки: rg-x08.dll (поставляется в комплекте со считывателями).

Более 10 лет оставаясь несомненным лидером на рынке, компания продолжает расширять модельный ряд бесконтактных proximity считывателей, создавая продукты, которые по своим потребительским характеристикам далеко опережают существующие запросы. Производимые изделия являются самыми современными устройствами, благодаря применению новейших технологий в сфере микроэлектроники, а также использованию собственных ноу-хау в области радиочастотной идентификации. Изделия отвечают самым высоким требованиям надежности, предъявляемым к устройствам, отвечающим за безопасность.

## Сводная таблица считывателей по параметрам

Тип	Материал корпуса	Формат карт	Выходной формат	Температура °С	Размеры, мм		Дальность считывания идентификатора, мм	Напряжение питания, В (постоянный ток)	Цвет корпуса	Назначение	Примечание
PR-P03E	-	Mifare® ISO-14443A	Parsec RS-232 RS-485 Wiegand 26	-20...+55	115x60x16		30...60	9...14	-	Полнофункциональная работа с картами Mifare® Встраивание в терминалы оплаты Контроль доступа в помещения	Бескорпусное изделие
PR-P05	Нержавеющая сталь	Mifare® ISO-14443A	Parsec Touch Memory Wiegand 26	-25...+55	115x80x15		20...40	9...16	Стальной Под «золото»	Контроль доступа в здания Контроль доступа через турникеты	Настенный уличный, антивандальный
PR-P08	Пластик	Mifare® ISO-14443A	USB	0...+55	175x80x22		10...50	От USB-порта	Серый	Занесение карт в БД Программирование карт	Настольный
PR-C09	Пластик	CheckPoint Mifare®	Parsec Wiegand 33 Wiegand 26	-20...+55	150x46x22		30...60	9...16	Серый Бежевый	Контроль доступа в помещения	Настенный
PR-P09	Пластик	Mifare® ISO-14443A	Parsec Touch Memory Wiegand 26	-20...+55	150x46x22		20...40	9...16	Серый Бежевый	Контроль доступа в помещения	Настенный
PR-P16	Пластик	Mifare® ISO-14443A	Parsec Touch Memory Wiegand 26	-20...+55	150x46x22		40...50	9...16	Серый Бежевый	Контроль доступа на точках прохода требующих повышенной защищенности	Настенный с клавиатурой
PR-EH01	Пластик	EM Marin HID®	Touch Memory Wiegand 26	-40...+55	68x101x13,6		30...70	8...16	Серый	Контроль доступа в помещения	Встраивание в сторонние форм-факторы
PR-EH03	Пластик	EM Marin HID®	Touch Memory Wiegand 26	-40...+55	150x46x22		30...120	8...16	Серый Бежевый Черный	Контроль доступа в помещения	Настенный
PR-EH05	Нержавеющая сталь	EM Marin HID®	Touch Memory Wiegand 26	-40...+55	115x80x15		10...50	8...16	Стальной Под «золото»	Контроль доступа в здания Контроль доступа через турникеты	Настенный уличный, антивандальный
PR-A07	Металл	EM Marin	Touch Memory Wiegand 26	-40...+55	Антенна 480x1515	Блок электроники 260x210x80	600...900	12...14	Серый	Для автомобильных въездов/выездов	Увеличенная дальность чтения до 900 мм
PR-EH08	Пластик	EM Marin HID®	USB	0...+55	175x80x22		10...40	От USB-порта	Серый	Занесение карт в БД	Настольный
PR-EH09	Пластик	EM Marin HID®	Touch Memory Wiegand 26	-40...+55	150x46x22		30...120	8...16	Серый Бежевый	Контроль доступа в помещения	Настенный
PR-EH16	Пластик	EM Marin HID®	Touch Memory Wiegand 26	-20...+55	150x46x22		30...100	8...16	Серый Бежевый	Контроль доступа на точках прохода требующих повышенной защищенности	Настенный с клавиатурой
PR-M03	Пластик	Indala® (Motorola)	Wiegand 26 Wiegand 44	-20...+55	150x46x22		40...120	8...16	Серый Бежевый Черный	Контроль доступа в помещения	Настенный



Считыватель PR-P03E



Серия 03



Серия 05



Серия 07



Серия 08



Серия 09



Серия 16

## Считыватели PR-EH01, PR-EH03, PR-EH05, PR-EH09

Считыватели снабжены 8-и жильным цветным кабелем, с помощью которого производится их подключение к контроллерам. Назначение выводов приведено в таблице ниже.

Цвет	Наименование	Назначение
Красный	+V	Напряжение питания.
Черный	GND	Общий провод.
Зеленый	D0/SIG	Данные «0» / Сигнал Touch Memory.
Белый	D1/SIG	Данные «1» / Сигнал Touch Memory.
Оранжевый	LED-G	Включение зеленого светодиода.
Коричневый	LED-R	Включение красного светодиода.
Желтый	BEEP	Включение зуммера.
Синий	HOLD/SYNC	<b>Блокировка (HOLD)</b> – при соединении (контактом реле или открытым коллектором) провода HOLD/SYNC с общим проводом чтение карт прекращается. При этом, считыватель продолжает принимать команды управления от контроллера. <b>Синхронизация (SYNC)</b> – при установке считывателей на расстоянии менее 30 см друг от друга их выводы HOLD/SYNC следует соединить между собой. При этом, считыватели работают попеременно с интервалом 10-20 мс, тем самым не создавая взаимных эфирных помех и обеспечивая гарантию того, что карта будет прочитана именно тем считывателем, к которому поднесена.

### Типовые структурные схемы подключения считывателей:

Схема подключения считывателя по интерфейсу Touch Memory

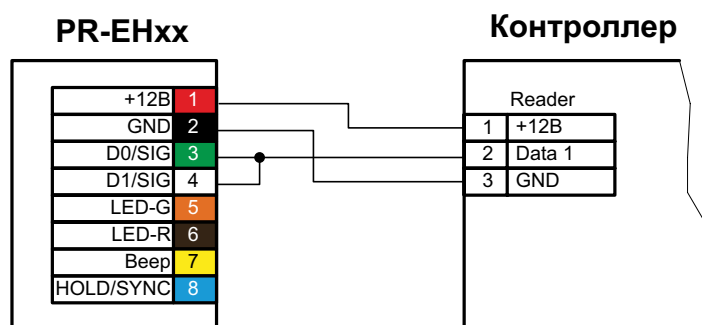
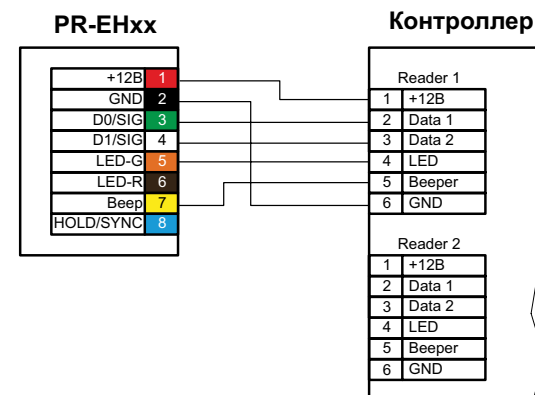


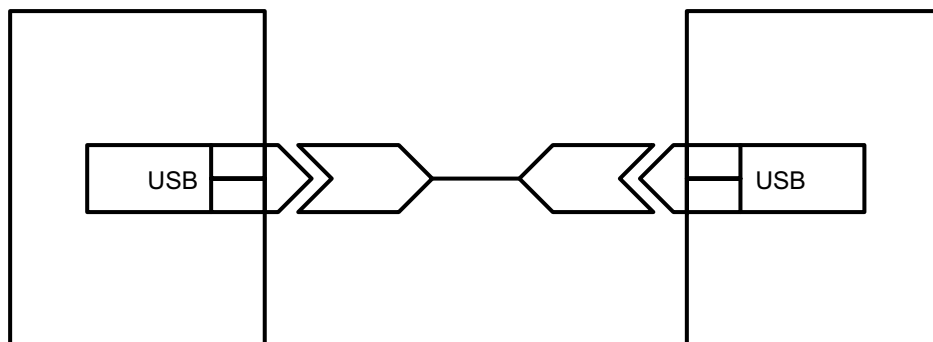
Схема подключения считывателя по интерфейсу Wiegand 26



Типовая структурная схема подключения считывателей:

**PR-EH08/PR-P08**

**ПК**



К считывателю прилагается кабель длиной не менее 1 метра, заканчивающийся стандартным USB-разъемом, при помощи которого он подключается к USB-порту ПК.

При подключении считывателя к USB-порту ПК необходимо установить драйверы для работы данного устройства в Windows. Драйверы находятся на прилагаемом к устройству диске в папке /drivers /Parsec. В каталоге /drivers/FTDI/ находятся исходные драйверы производителя микросхем. На этом же диске, в папке /docs, находится файл USBDrvInst.pdf, который содержит вспомогательную информацию по установке драйверов для настольных считывателей серии PR-x08.



## Считыватели PR-EH16

Считыватели снабжены 8-и жильным цветным кабелем, с помощью которого производится их подключение к контроллерам. Назначение выводов приведено в таблице ниже.

Цвет	Наименование	Назначение
Красный	+V	Напряжение питания.
Черный	GND	Общий провод.
Зеленый	D0/SIG	Данные «0» / Сигнал Touch Memory.
Белый	D1/SIG	Данные «1» / Сигнал Touch Memory.
Оранжевый	LED-G	Включение зеленого светодиода.
Коричневый	LED-R	Включение красного светодиода.
Желтый	BEEP	Включение зуммера.
Синий	HOLD/SYNC	<b>Блокировка (HOLD)</b> – при соединении (контактом реле или открытым коллектором) провода HOLD/SYNC с общим проводом чтение карт прекращается. При этом, считыватель продолжает принимать команды управления от контроллера. <b>Синхронизация (SYNC)</b> – при установке считывателей на расстоянии менее 30 см друг от друга их выводы HOLD/SYNC следует соединить между собой. При этом, считыватели работают попеременно с интервалом 10-20 мс, тем самым не создавая взаимных эфирных помех и обеспечивая гарантию того, что карта будет прочитана именно тем считывателем, к которому поднесена.

### Типовые структурные схемы подключения считывателей:

Схема подключения считывателя по интерфейсу Touch Memory

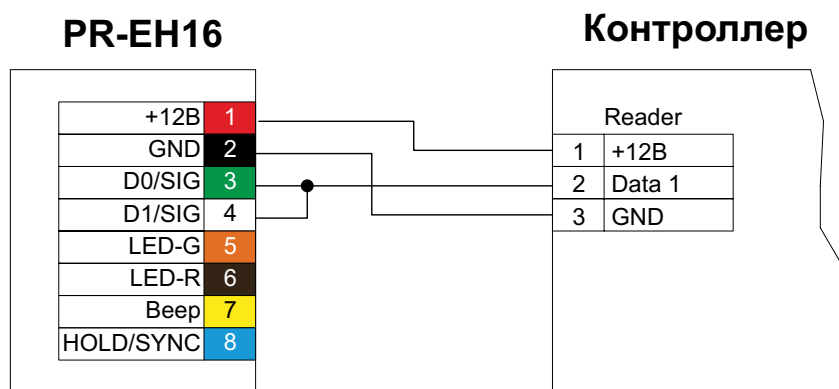
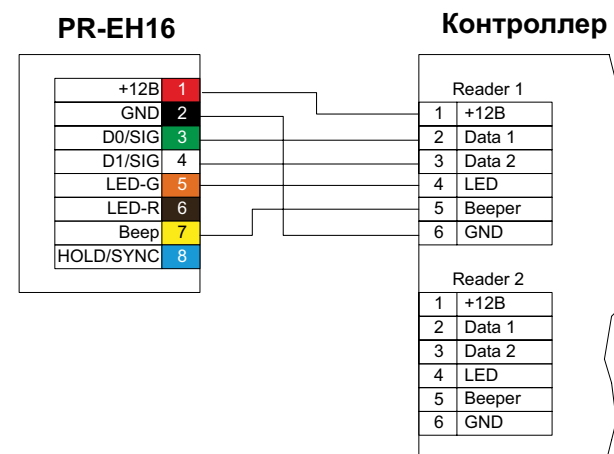


Схема подключения считывателя по интерфейсу Wiegand 26



## Типовые структурные схемы подключения считывателей:

Схема подключения считывателя по интерфейсу Touch Memory

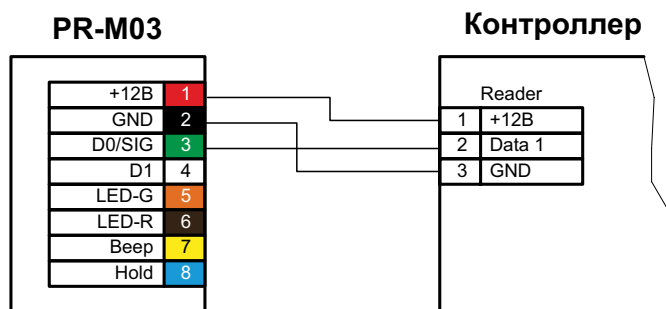
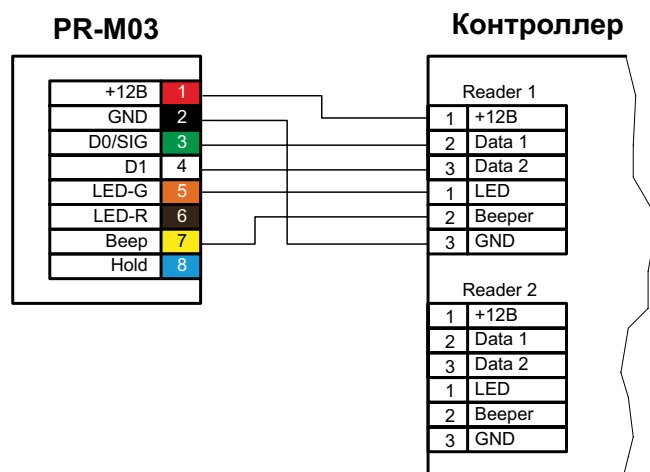


Схема подключения считывателя по интерфейсу Wiegand 26



Считыватели снабжены 8-и жильным цветным кабелем, с помощью которого производится их подключение к контроллерам. Назначение выводов приведено в таблице ниже.

Цвет	Наименование	Назначение
Красный	+V	Напряжение питания.
Черный	GND	Общий провод.
Зеленый	D0/Sig	Данные «0» / Сигнал Touch Memory.
Белый	D1	Данные «1».
Оранжевый	Led-G	Включение зеленого светодиода.
Коричневый	Led-R	Включение красного светодиода.
Желтый	BEEP	Включение зуммера.
Синий	Hold	Блокировка работы считывателя.

## Назначение перемычек PR-M03

Формат кода считанной карты	Цвет перемычек			
	Красная	Желтая	Зеленая	Оранжевая
Wiegand 26 бит	+	+	+	+
Wiegand 44 бит	+	-	+	+
Wiegand 26 бит принудительный	-	+	+	+
Touch Memory	-	-	+	+

## Считыватель PR-A07

Антенный модуль имеет два выходных кабеля:

- двухпроводной кабель ШВВП – 2x0,5 для подключения антенного контура;
- 4-жильный кабель для подключения индикаторов.

Длина каждого из кабелей – около 2-х метров. Если расстояние от антенного модуля до блока электроники не превышает 10 метров, то для соединения выходного кабеля антенного контура с блоком электроники можно использовать провод ШВВП – 2x0,5 или аналогичный.

При расстоянии более 10 метров (до 50) для соединения выходного кабеля антенного контура с блоком электроники следует использовать коаксиальный кабель типа РК75-4-11, RG-6A/V, RG-6B/V или аналогичный.

При выборе кабеля следует учитывать, что сечение центральной жилы должно быть не менее 0,5 мм<sup>2</sup>, а общая погонная емкость кабеля на требуемой длине не должна превышать 3000 пФ.

### Назначение клемм на платах блока электроники считывателей PR-A07

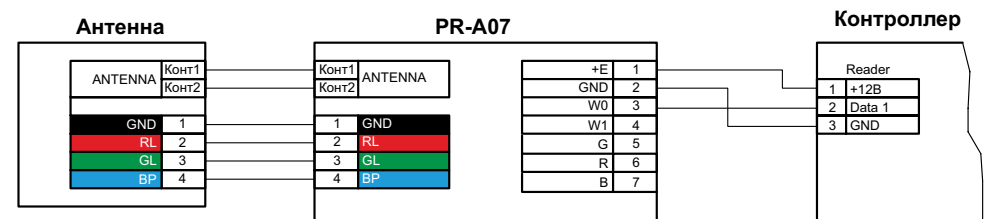
Обозначение	Назначение цепи	Адрес
+ E	Напряжение питания + (12 – 14) В	К блоку питания
- E	Общий провод	К блоку питания
GND	Общий провод	К контроллеру
W0 для PR-A07	Линия W0 или сигнал Touch Memory	К контроллеру
W1 для PR-A07	Линия W1	К контроллеру
В для PR-A07	Управление зуммером	К контроллеру
R для PR-A07	Управление Красным индикатором	К контроллеру
G для PR-A07	Управление Зеленым индикатором	К контроллеру
KONT1	Выход 1 антенного контура	2 контакта, к антенне
KONT2	Выход 2 антенного контура	2 контакта, к антенне
GND	Общий провод индикаторов	К антенне
LR	Анод красного индикатора	К антенне
LG	Анод зеленого индикатора	К антенне
BP	Управление зуммером	К антенне

### Назначение проводов кабеля индикаторов считывателей PR-A07:

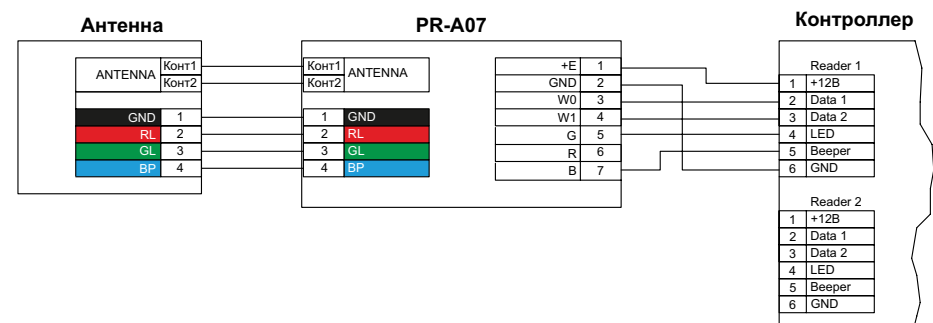
Провод	Назначение цепи	Адрес
Черный	Общий	Блок электроники, GND
Синий	Управление зуммером	Блок электроники, BP
Желтый	Анод зеленого индикатора	Блок электроники, LG
Красный	Анод красного индикатора	Блок электроники, LR

### Типовые структурные схемы подключения считывателей:

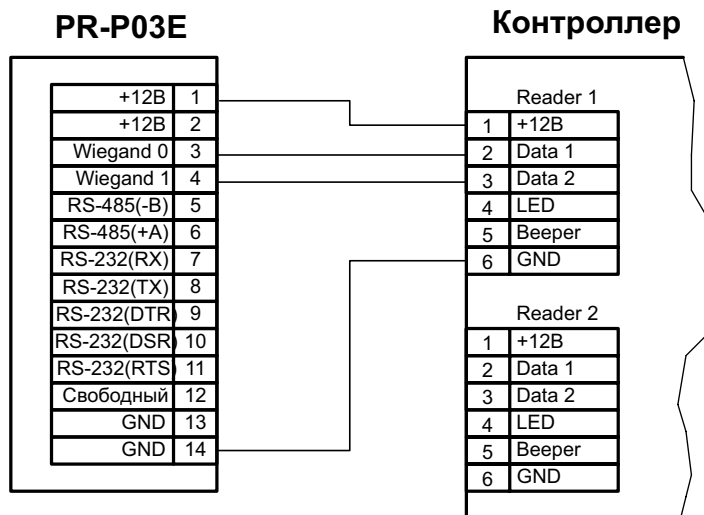
#### Схема подключения считывателя по интерфейсу Touch Memory



#### Схема подключения считывателя по интерфейсу Wiegand 26



Типовая структурная схема подключения по интерфейсу Wiegand 26



Все подключения считывателя к оборудованию осуществляются через один 14-ти контактный разъем, установленный по короткой стороне платы считывателя.

Назначение выводов разъема указано в таблице, приведенной ниже.

Вывод	Назначение	Вывод	Назначение
1	Питание +12 В	2	Питание +12 В
3	Выход Wiegand 0	4	Выход Wiegand 1
5	RS-485 (-B)	6	RS-485 (+A)
7	RS-232 (RX)	8	RS-232 (TX)
9	RS-232 (DTR)	10	RS-232 (DSR)
11	RS-232 (RTS)	12	Свободный
13	Питание – общий	14	Питание – общий

## Считыватели PR-P05, PR-P09

Считыватели снабжены 8-и жильным цветным кабелем, с помощью которого производится их подключение к системе управления доступом. Назначение выводов кабеля считывателя для различных режимов указано в таблице, приведенной ниже.

Цвет	Режим Touch Memory	Режим Wiegand	Режим Parsec	Назначение
Красный		+V		Напряжение питания.
Черный		GND		Общий провод.
Зеленый	SIG	W0	SIG	В режиме Parsec выходы соединяются вместе.
Белый		W1		
Оранжевый	LED-G	LED-G		
Коричневый	LED-R	LED-R	N/C	В режиме Parsec не используется.
Желтый	Beep	Beep	ADDR	В режиме Parsec при соединении с общим проводом считыватель имеет адрес 0 (наружный считыватель), при неподключенном проводе – адрес 1 (внутренний считыватель).
Синий	Secure			Перевод в защищенный режим.

### Типовые структурные схемы подключения считывателей:

Схема подключения считывателя по интерфейсу Touch Memory

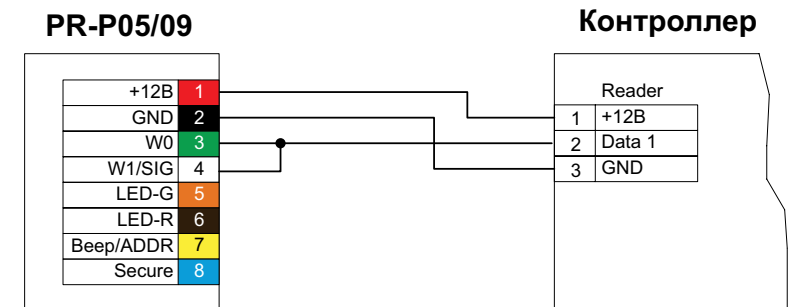
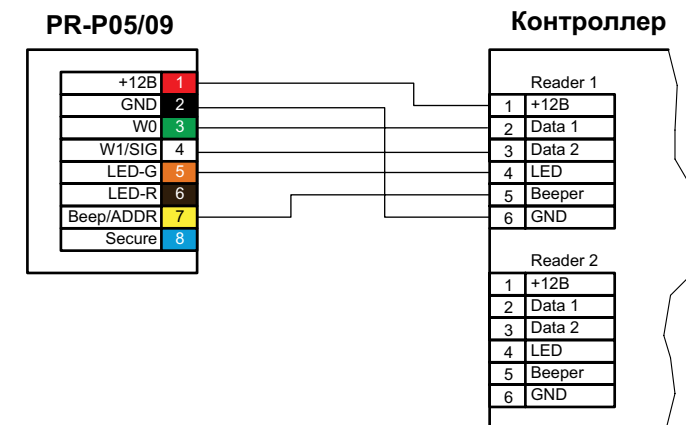


Схема подключения считывателя по интерфейсу Wiegand 26



Типовые структурные схемы подключения считывателей:

Схема подключения считывателя по интерфейсу Wiegand 33

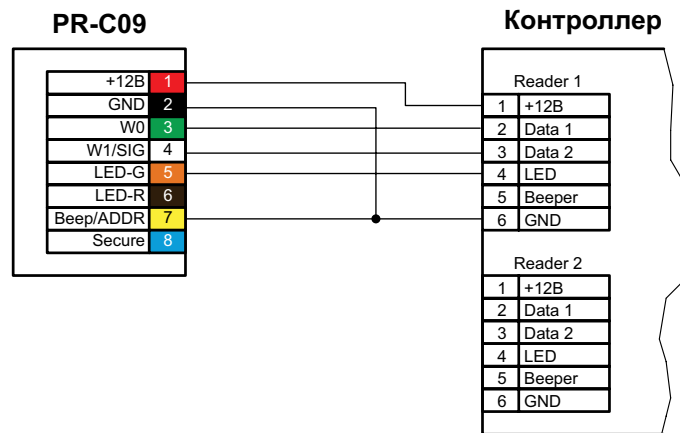
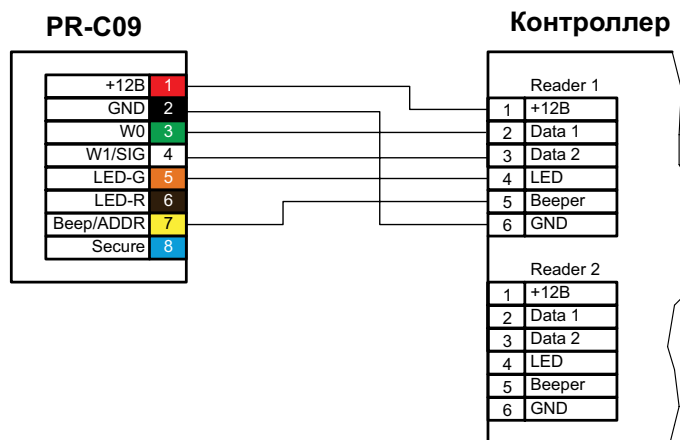


Схема подключения считывателя по интерфейсу Wiegand 26



Считыватели снабжены 8-и жильным цветным кабелем, с помощью которого производится их подключение к системе управления доступом. Назначение выводов кабеля считывателя для различных режимов указано в таблице, приведенной ниже.

Цвет	Режим Wiegand 26	Режим Wiegand 33	Режим Parsec	Назначение
Красный	+V			Напряжение питания.
Черный	GND			Общий провод.
Зеленый	W0	W0	SIG	В режиме Parsec соединяются вместе.
Белый	W1	W1		
Желтый	Beep	CP	ADDR	В режиме Wiegand-33 соединяется с W1. В режиме Parsec при соединении с общим проводом считыватель имеет адрес 0 (наружный считыватель), при неподключенном проводе – адрес 1 (внутренний считыватель).
Оранжевый	LED-G	LED-G	N/C	В режиме Parsec не используется.
Коричневый	LED-R	LED-R	N/C	В режиме Parsec не используется.
Синий	Secure			Перевод в защищенный режим для карт Mifare® 1/4K.

## Считыватель PR-P16

Считыватели снабжены 8-и жильным цветным кабелем, с помощью которого производится их подключение к системе управления доступом. Назначение выводов кабеля считывателя для различных режимов приведено в таблице, приведенной ниже.

Цвет	Режим Wiegand	Режим Parsec	Режим Touch Memory	Назначение
Красный	+V			Напряжение питания.
Черный	GND			Общий провод.
Зеленый	W0	SIG	SIG	Линии выходного интерфейса.
Белый	W1			
Оранжевый	LED-G	Card Only	LED-G	Включение зеленого светодиода (кроме Parsec).
Коричневый	LED-R	Card Only	LED-R	Включение красного светодиода (кроме Parsec).
Желтый	Beep	ADDR	Beep	В режиме Parsec определяет адрес считывателя, в остальных – управление бипером.
Синий	Secure			Перевод в защищенный режим.

### Типовые структурные схемы подключения считывателей:

Схема подключения считывателя по интерфейсу Touch Memory

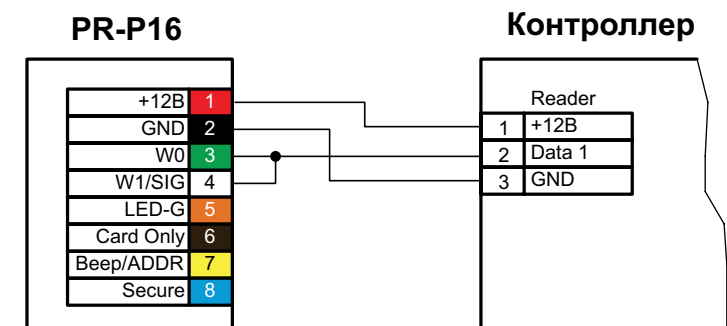
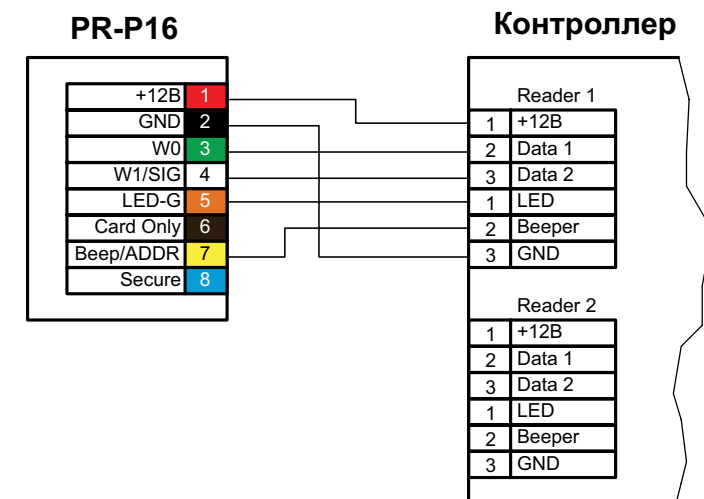
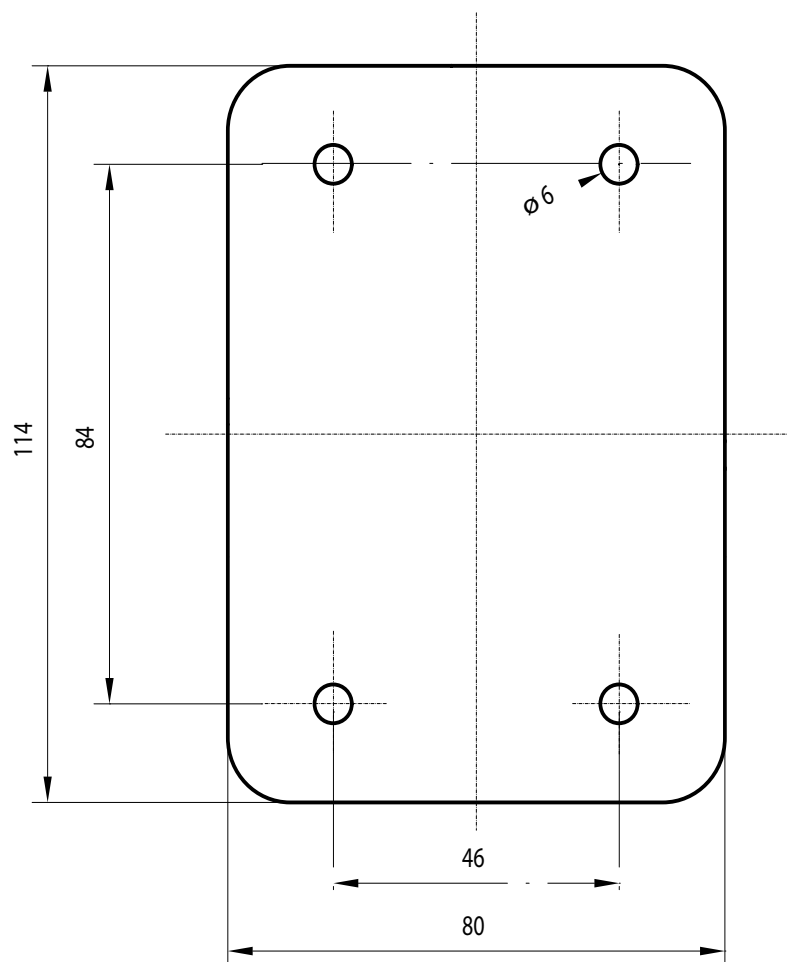


Схема подключения считывателя по интерфейсу Wiegand 26



### Схема разметки отверстий для установки считывателей PR-EH05, PR-P05



Считыватели PR-EH01 предназначены для скрытой установки в оборудование заказчика. При установке считыватель должен находиться в вертикальном положении параллельно поверхности, на которую он устанавливается.

### Считыватели PR-EH05, PR-P05

Для крепления считывателя необходимо просверлить четыре отверстия под прилагаемые пластмассовые дюбели. Отверстия располагаются в углах прямоугольника с размерами 83x46 мм. Отверстия должны быть диаметром 6 мм и глубиной 35 мм. Вставьте в них прилагаемые дюбели. Подключите пластиковую часть считывателя к предварительно заложеному кабелю, соединяющему его с контроллером. После этого установите металлическую накладку на пластиковый корпус считывателя и закрепите данную конструкцию четырьмя прилагаемыми саморезами.



## Считыватели PR-EH03, PR-M03, PR-EH09, PR-P16, PR-P09, PR-C09, PR-EH16

Для крепления считывателя необходимо просверлить на одной вертикали два отверстия под прилагаемые пластмассовые дюбели. Расстояние между центрами отверстий равно 132 мм. Отверстия должны быть диаметром 6 мм и глубиной 35 мм. Вставьте в них прилагаемые дюбели. Подключите считыватель к предварительно заложенному кабелю, соединяющему его с контроллером, после чего закрепите корпус считывателя двумя прилагаемыми саморезами. На считывателях PR-EH09, PR-P09, PR-C09, PR-EH16, PR-P16 установлены декоративные накладки в верхней и нижней частях. Снимите их, поддев сбоку тонкой отверткой. Нижней считается накладка с логотипом, верхней – с линзой для светодиода. По окончании монтажа защелкните верхнюю и нижнюю накладки. При необходимости накладки можно дополнительно зафиксировать каплей нитроклея, но в этом случае демонтаж считывателя станет проблематичным.

## Считыватели PR-A07

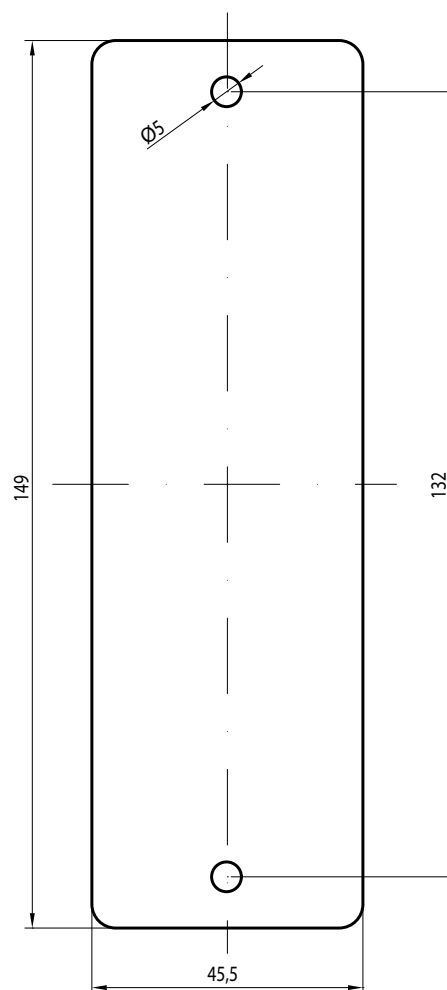
Блок электроники устанавливается в помещении. Антенны могут устанавливаться в условиях улицы. Монтаж рекомендуется осуществлять на жесткое основание, крепление к которому осуществляется с помощью анкерных болтов.

Расстояние между антеннами (внешний и внутренний считыватели) должно быть не менее 3 (трех) метров!

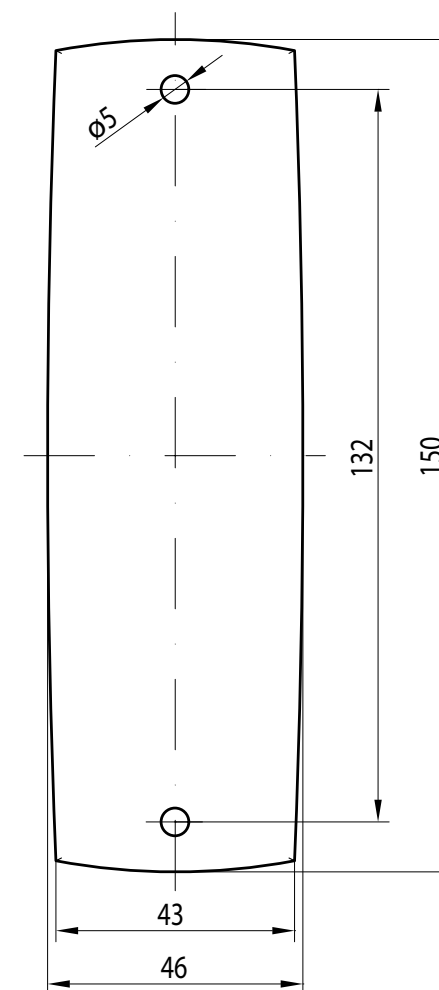
Для исключения влияния крупных металлоконструкций (например, металлической двери, железобетонной стены и т.п.) следует устанавливать антенный модуль на расстоянии не менее одного метра от этой конструкции.

### Типовые структурные схемы подключения считывателей:

■ Схема разметки отверстий для установки считывателя PR-EH03, PR-M03



■ Схема разметки отверстий для установки считывателей PR-EH09, PR-P16, PR-P09, PR-C09, PR-EH16



## Этапы реализации проекта СКУД

### Этапы:

- 1 Формирование технического задания (Сбор требований);
- 2 Проектирование (Выбор решения);
- 3 Монтаж оборудования;
- 4 Пуско-наладка системы;
- 5 Эксплуатация системы.

### Этап №1. Формирование технического задания (Сбор требований)

На этом этапе формируется представление о планируемой системе, требования к функционалу и особенностям работы в рамках ситуаций, связанных с конкретными организациями. Ниже представлены основные вопросы, которые должны быть отражены в техническом задании.

Необходимая информация для формирования технического задания	Примечания
Количество персонала в системе, включая посетителей (при использовании автоматизированного бюро пропусков).	С учетом перспективы развития.
Расписания доступа.	Регламентирование доступа на территорию и в отдельные помещения по времени.
Кабельная инфраструктура здания.	Оптимизации прокладки и использования кабельных трасс, использование готовых сетей Ethernet.
Количество и функционал точек прохода.	Двери, турникеты, особенности функционирования.
Количество и функционал АРМ.	Рабочие места администратора, охраны, отдела кадров и т.д.
Права операторов.	Разграничение доступа операторов к функциям системы.
Характеристики компьютеров для сервера системы и для отдельных АРМ.	Определение требований к компьютерам в системе.
Дополнительный функционал системы.	Требования к функциям системы и особенности ее работы.
Тип идентификаторов.	Формат и тип карт (например, EM Marin, HID®, Mifare® и др.).
Наличие существующего оборудования, которое планируется задействовать.	Возможность использования ранее установленного оборудования.
Необходимость интеграции с другими подсистемами.	Интеграция с видеонаблюдением, кадровым учетом и т.д.

# Этапы реализации проекта СКУД

## Этап №2. Проектирование (Выбор решения)

На этом этапе формируются проектная документация, регламентирующая номенклатуру и количество выбранного оборудования и материалов, необходимость в дополнительных программных модулях, объем работ и порядок их проведения, взаимодействие узлов и механизмов системы.

Условие (процесс)	Описание (характеристики)	Примечания	Условие (процесс)	Описание (характеристики)	Примечания
Выбор каналов связи	<p><u>RS-485:</u></p> <ul style="list-style-type: none"> <li>До 30 (24) устройств на одной линии;</li> <li>Протяженность одной линии до 1000м;</li> <li>Низкая скорость передачи данных.</li> </ul> <p><u>Ethernet:</u></p> <ul style="list-style-type: none"> <li>Высокая скорость передачи данных;</li> <li>Возможность использования существующей ЛВС;</li> <li>Прямое подключение устройства в IP-коммутатор;</li> <li>Протяженность сегмента линии до 100 м.</li> </ul>	Выбор каналов связи производится в зависимости от архитектуры здания, наличия кабельных шахт и каналов, а также ЛВС здания. В зависимости от удобств монтажа и эксплуатации возможно совмещение разных каналов связи в рамках одной системы.	Выбор лицензий	<p>Описание состава лицензий см. в <u>Таблице: Выбор лицензий.</u></p> <p><u>SQL Server 2005 Express</u></p> <ul style="list-style-type: none"> <li>Поставляется бесплатно в комплекте ПО;</li> <li>Устанавливается автоматически при установке ПО;</li> <li>Объем базы данных – до 4 ГБ.</li> </ul> <p><u>SQL Server 2008 Express (R2), SQL Server 2012 Express</u></p> <ul style="list-style-type: none"> <li>В комплекте ПО не поставляется;</li> <li>Устанавливается самостоятельно;</li> <li>Распространяется бесплатно;</li> <li>Объем базы данных – до 10 ГБ.</li> </ul> <p><u>SQL Server 2008 (R2), SQL Server 2012</u></p> <ul style="list-style-type: none"> <li>В комплекте ПО не поставляется;</li> <li>Устанавливается самостоятельно;</li> <li>Приобретается отдельно у дилеров Microsoft;</li> <li>Объем базы данных неограничен.</li> </ul>	Зависит от требуемого дополнительного функционала
Выбор интерфейсов подключения	<p><u>NI-A01-USB:</u></p> <ul style="list-style-type: none"> <li>Подключение к компьютеру – USB;</li> <li>1 линия RS-485 до 30 контроллеров.</li> </ul> <p><u>CNC-08:</u></p> <ul style="list-style-type: none"> <li>Подключение к компьютеру – COM порт;</li> <li>Подключение контроллеров – RS-485;</li> <li>8 линий RS-485 до 30 контроллеров на каждой;</li> <li>До 240 контроллеров.</li> </ul> <p><u>CNC-02-IP:</u></p> <ul style="list-style-type: none"> <li>Подключение к компьютеру – Ethernet;</li> <li>2 линии RS-485 до 24 контроллеров серии NC, до 8 контроллеров серии AC на каждой</li> </ul>	Выбор интерфейса подключения зависит от количества и территориального распределения точек прохода, от возможности использования ЛВС. Допустимо применение разных интерфейсов в рамках одной системы, а также возможность их подключения не только к серверу, но и к любой рабочей станции в системе.	Использование СУБД СКУД	<p>Минимальные требования к ПК см. в <u>Таблице: Минимальные требования к ПК.</u></p>	Актуальность использования той или иной версии SQL Server определяется из расчета количества транзакций и пользователей. Усредненные данные таковы: <ul style="list-style-type: none"> <li>1 событие – 0,5 Кб;</li> <li>1 пользователь с фото – 50-100 Кб.</li> </ul> <p>Базы данных для событий и пользователей разные. Ограничение объема действует на каждую базу в отдельности. Объем базы событий зависит от их интенсивности и длительности хранения в оперативной базе (не в виде архива)</p>
Выбор контроллеров	Общие характеристики см. в <u>Таблице: Выбор контроллеров</u>	Выбор осуществляется в зависимости от требуемого функционала контроллеров и объема базы данных.	Требования к ПК	<p>Минимальные требования к ПК см. в <u>Таблице: Минимальные требования к ПК.</u></p>	Рекомендации к параметрам компьютера (как к серверу, так и к рабочей станции) прямо пропорционально зависят от нагрузки на них. Чем выше нагрузка, тем больше ресурсов требуется компьютеру.
Выбор считывателей	<p><u>Поддерживаемые форматы карт:</u></p> <ul style="list-style-type: none"> <li>xR-EHxx – EM Marin и HID®;</li> <li>PR-Pxx – Mifare® Standard и ISO-14443A;</li> <li>PR-C09 – Mifare® Standard и CheckPoint;</li> <li>PR-Pxx.I – I-Code.</li> </ul> <p><u>Поддерживаемые интерфейсы:</u></p> <ul style="list-style-type: none"> <li>NR-xxxx – Parsec;</li> <li>PR-EHxx – Wiegand и Touch Memory;</li> <li>PR-Pxx – Wiegand, Touch Memory, Parsec;</li> <li>PR-C09 – Wiegand 26, Wiegand 33, Parsec;</li> <li>PR-xx08 – USB.</li> </ul> <p><u>Дальность считывания:</u></p> <ul style="list-style-type: none"> <li>PR-G07 – от 5 до 50 метров;</li> <li>NR-A07 (PR-A07) – до 0,9 метров;</li> <li>Остальные – до 10-12 см.</li> </ul>	Выбор осуществляется в зависимости от используемого типа идентификатора (EM Marin, HID®, Mifare® и др.), расположения считывателя (уличной или внутренней) и его дизайна. Возможно использование считывателей сторонних производителей с подключением через интерфейс NI-TW в обоснованных случаях.	Требования к операционной системе	<p>Все современные 32-х битные и 64-х битные версии Windows:</p> <ul style="list-style-type: none"> <li>Windows XP (Professional, Service Pack 3);</li> <li>Windows Vista (не ниже Business, Service Pack 2);</li> <li>Windows 7 (не ниже Professional, Service Pack 1);</li> <li>Windows 8, Windows 8.1</li> <li>Windows 2003 Server, Windows 2003 Server R2;</li> <li>Windows 2008 Server, Windows 2008 Server R2</li> <li>Windows 2012 Server, Windows 2012 Server R2</li> </ul>	



## Этапы реализации проекта СКУД

### Минимальные требования к ПК

Наименование компонентов ПК	Сервер	Рабочая станция
Процессор	Семейство Intel Core или аналог, рабочая частота 2ГГц и выше	
Оперативная память	4 Гб	3 Гб
Жесткий диск (свободное место)	не менее 5 Гб	не менее 2 Гб
Цветной монитор	Разрешение 1024x768, 16 млн. цветов (True Color)	
Клавиатура	Стандартная	
Манипулятор «мышь»	Стандартный	

### Выбор контроллеров

Контроллеры	NC-1000M	NC-2000	NC-5000	NC-32K	NC-100K-IP	
Расписания	Доступа	+	+	+	+	+
	Сменные	-	-	-	+	+
	Дни-исключения	-	-	-	+	(240 дней)
	Праздничные дни	16	16	16	>32	64
	Временные интервалы в настройках дня	2	2	2	2 (недельное) 4 (сменное)	2 (недельное) 4 (сменное)
Антипассбэк	-	+	+	+	+	
Емкость памяти (количество пользователей)	1024	2000	5120	32766	100000	
Управление турникетом	+	+	+	+	+	
Управление картоприемником	-	-	-	+	+	

### Выбор лицензии

Версия	Точки прохода	WS	AR	VV	PI	PO	DS	VI	AI
PNSoft-Standard	PNSoft-08	8	o	o	o	o	o	o	o
	PNSoft-16	16	o	o	o	o	o	o	o
	PNSoft-32	32	o	o	o	o	o	o	o
	PNSoft-MAX	Max	o	o	o	o	o	o	o
PNSoft-Pro	Max	o	+	+	+	+	o	+	+

#### Условные обозначения:

- + Модуль входит в состав системы
- o Модуль приобретается отдельно
- Модуль не поддерживается данной версией

## Этапы реализации проекта СКУД

### Этап №3. Монтаж оборудования

На этом этапе производится прокладка кабельных трасс, монтаж оборудования на местах, а также коммутация всех узлов смонтированной системы.

Порядок монтажа	Примечания
Прокладка кабельных трасс: <ul style="list-style-type: none"> <li>Выбор маршрутов прокладки;</li> <li>Монтаж кабельных каналов и лотков;</li> <li>Подготовка межэтажных и межкомнатных переходов;</li> <li>Прокладка кабельных линий;</li> <li>Диагностика и проверка качества монтажа кабельных линий.</li> </ul>	Прокладка кабельных трасс производится в соответствии с требованиями ГОСТ к монтажу и эксплуатации кабельных систем.
Монтаж контроллеров	Место монтажа контроллеров выбирается с учетом расстояния до исполнительных механизмов, источника электропитания, а также доступности для обслуживания.
Монтаж исполнительных механизмов	К исполнительным устройствам относятся: считыватели, турникеты (замки), кнопки открывания двери, сирены и другие устройства. Порядок и место монтажа регламентируется документацией на устанавливаемое оборудование.
Монтаж активного и пассивного сетевого оборудования	Производится при использовании ЛВС в системе. Актуален в случаях расширения существующей ЛВС или создания новой.
Монтаж интерфейсов подключения	Производится при использовании протокола RS-485 для связи с контроллерами.
Коммутация узлов в контроллерах: <ul style="list-style-type: none"> <li>Конфигурирование исполнительных устройств;</li> <li>Подключение исполнительных устройств к контроллерам;</li> <li>Диагностика произведенных коммутаций;</li> <li>Диагностика функционирования подключенных устройств.</li> </ul>	Конфигурирование и подключение исполнительных механизмов к контроллеру осуществляется согласно рекомендациям и инструкциям. Присвоение адресной информации контроллерам.
Коммутация узлов в концентраторах (сетевом оборудовании и интерфейсах): <ul style="list-style-type: none"> <li>Конфигурирование базовых настроек концентраторов;</li> <li>Подключение узлов к кабельной системе;</li> <li>Диагностика произведенных коммутаций;</li> <li>Диагностика функционирования устройств в системе;</li> <li>Конфигурирование глобальных настроек ЛВС и интерфейсов.</li> </ul>	Конфигурирование и коммутация узлов осуществляется согласно рекомендациям и инструкциям. Диагностика обеспечивает целостность системы взаимодействия узлов в системе.

## Этапы реализации проекта СКУД

### Этап №4. Пуско-наладка системы

На этом этапе осуществляется конфигурирование всех элементов смонтированной системы, введение их в общую систему, тестирование подключений, настройка взаимодействия узлов, конфигурация оболочки системы, внесение основных данных и перевод системы в рабочий режим.

Последовательность пуско-наладки	Рекомендации
<p>Организация подключения устройств к линиям в системе:</p> <ul style="list-style-type: none"> <li>• Подключение устройств к линии интерфейса;</li> <li>• Диагностика наличия устройства на линии.</li> </ul>	<p>Производится полное или частичное подключение устройств (концентраторов) в систему. В зависимости от типа и количества независимых интерфейсов рекомендуется подключение устройств в рамках своих линий автономно от общей системы. Обязательно проведение диагностики подключенного к линии оборудования с целью проверки наличия и качества соединительных линий между устройствами.</p>
<p>Организация взаимодействия узлов:</p> <ul style="list-style-type: none"> <li>• Конфигурация сетевого оборудования и интерфейсов в системе;</li> <li>• Организация подключений концентраторов в общую систему (в иерархические сегменты);</li> <li>• Настройка взаимодействий сетевого оборудования;</li> <li>• Диагностика сформированной сети (сегментов сети).</li> </ul>	<p>Настраиваются сетевые параметры концентраторов для взаимодействия в рамках единой сети (либо сегмента – для устройств, работающих на RS-485). Конфигурируются роли узлов в системе, их взаимодействие и зависимости. Производится диагностика функционирования сформированной сети.</p>
<p>Конфигурация оболочки системы. Конфигурирование ПО ParsecNET:</p> <ul style="list-style-type: none"> <li>• Установка ПО ParsecNET, подключение лицензионного ключа;</li> <li>• Поиск и подключение интерфейсов и контроллеров;</li> <li>• Конфигурирование контроллеров;</li> <li>• Комплексная диагностика функционирования подключенных контроллеров.</li> </ul>	<p>На данном этапе производится программное подключение и настройка устройств при помощи консоли ПО ParsecNET.</p>
<p>Внесение основных данных:</p> <ul style="list-style-type: none"> <li>• Настройка параметров резервного копирования;</li> <li>• Создание иерархической топологии организации;</li> <li>• Создание расписаний доступа;</li> <li>• Создание и настройка групп доступа;</li> <li>• Создание и определение прав и областей видимости операторам;</li> <li>• Внесение персонала в базу данных;</li> <li>• Настройка АРМ на рабочих местах.</li> </ul>	<p>Этот этап может проводиться Заказчиком (в зависимости от навыков такового и условий договора). Рекомендуется вносить данные в том порядке, который описан.</p>

## Этапы реализации проекта СКУД

### Этап №5. Эксплуатация системы

На этом этапе система находится в рабочем режиме. Обеспечивается ее полнофункциональная работоспособность, обслуживание и, при необходимости, оперативное восстановление или ремонт/замена вышедших из строя компонентов.

Проверка резервного копирования.	При критических сбоях системы обеспечивает актуальность восстанавливаемых данных из базы.
Обслуживание оборудования и кабельных систем.	Повышает надежность работы используемого оборудования.
Регламентные и профилактические работы по выявлению неисправностей.	Позволяют предотвратить перебои в работе системы.
Синхронизация времени между рабочими станциями и сервером.	Сохраняет актуальность получаемых и обрабатываемых данных.
Обучение персонала, работающего непосредственно с системой ParsecNET.	Повышает эффективность функционирования системы.

## Технология проверки правильности монтажа и пуско-наладки контроллеров доступа

Наименование	Действие	Реакция	Рекомендации по восстановлению
<b>Считыватели</b>			
Проверка нормального состояния.	Провести визуальный осмотр.	Горит красный индикатор на считывателе.	Проверить правильность произведенных коммутаций согласно инструкции. Убедиться, что контроллер включен в сеть.
Проверка работоспособности.	Приложить карту к считывателю.	Считыватель издаст кратковременный звуковой сигнал и моргнет зеленым цветом.	Проверить правильность произведенных коммутаций согласно инструкции.
Проверка наводок при прикладывании (синхронизация идентификации карт считывателями).	Приложить карту поочередно к обоим считывателям.	Каждый считыватель индицирует считывание карты в соответствии с очередностью прикладываний карты.	Если при прикладывании карты к одному считывателю срабатывает другой или оба сразу, нужно скоммутировать считыватели в режиме синхронизации.
Проверка наводок на считыватели.	Приложить карту поочередно к обоим считывателям.	В ПО формируется любая транзакция, кроме: «Взлом считывателя» или «Взлом внутреннего считывателя».	Проверить правильность подключения считывателей к контроллеру. Установить варистор в цепь замка согласно инструкции. Убедиться, что на кабель считывателей нет внешних наводок.
Проверка соответствия считывателей их расположению (проводится, если карта уже занесена в БД контроллера).	Приложить карту поочередно к обоим считывателям.	В ПО формируется транзакция: - от внешнего считывателя: «Нормальный вход по ключу»; - от внутреннего считывателя: «Нормальный выход по ключу».	Изменить коммутацию адресного провода в считывателях. Во внутреннем считывателе отключить черный провод от общего, во внешнем – подключить.
Проверка включения считывателей (проводится, если карта уже занесена в БД контроллера).	Приложить карту поочередно к обоим считывателям.	В ПО формируется транзакция: - от внешнего считывателя: «Нормальный вход по ключу»; - от внутреннего считывателя: «Нормальный выход по ключу».	ПО в настройках контроллера нужно включить использование соответствующего считывателя (установить флаги).
<b>Дверной замок</b>			
Проверка работоспособности в нормальном (закрытом) состоянии.	Потянуть (толкнуть) дверь (планку турникета).	Дверь должна быть закрыта. Турникет не должен проворачиваться	Проверить правильность коммутации в клеммной колодке реле замка. Коммутация производится по типу замка (нормально открытый/закрытый) согласно инструкции.
Проверка открывания двери (проводится, если карта уже занесена в БД контроллера).	Приложить карту к считывателю.	Дверь должна открыться на указанное время. Турникет должен открываться в обоих направлениях.	Проверить правильность подключения замка в контроллере. Проверить наличие питания на замке.
Проверка включения турникетного режима (проводится, если карта уже занесена в БД контроллера).	Приложить карту поочередно к обоим считывателям.	При прикладывании карты к: - внешнему считывателю – турникет открывается внутрь; - внутреннему считывателю – турникет открывается наружу.	В настройках ПО установить флаг «Турникет». Контакты замков от турникета должны быть подключены к разным реле, т.к. одно реле открывает турникет на вход, а второе – на выход.
<b>Кнопка запроса на выход (RTE)</b>			



## Технология проверки правильности монтажа и пуско-наладки контроллеров доступа

Наименование	Действие	Реакция	Рекомендации по восстановлению
Проверка работоспособности RTE (с одним считывателем).	Нажать на кнопку RTE.	Открывается дверь.	Проверить правильность коммутаций в контроллере. В настройках ПО установить флаг «Кнопка запроса на выход». В настройках ПО убедиться, что активирован только один считыватель.
Проверка работоспособности RTE (с двумя считывателями).	- Открыть дверь. - Нажать на кнопку RTE и удерживать несколько секунд.	Считыватель издаст кратковременный звуковой сигнал.	Проверить правильность коммутаций в контроллере. В настройках ПО установить флаг «Кнопка запроса на выход». В настройках ПО убедиться, что активированы оба считывателя.
Проверка RTE в турникетном режиме (открытие турникета на выход).	Нажать на кнопку RTE.	Турникет откроется на выход.	Проверить правильность коммутаций в контроллере. В настройках ПО Установить флаг «Кнопка запроса на выход».
<b>Дистанционное открывание двери (DRTE)</b>			
Проверка работоспособности DRTE.	Нажать на кнопку DRTE.	Открывается дверь.	Проверить правильность коммутаций в контроллере. В настройках ПО установить флаг «Кнопка запроса на выход» (в NC-32K).
Проверка DRTE в турникетном режиме (открытие турникета на вход).	Нажать на кнопку DRTE.	Турникет откроется на вход.	Проверить правильность коммутаций в контроллере. В настройках ПО установить флаг «Кнопка запроса на выход» (в NC-32K).
<b>Дверной контакт</b>			
Проверка включения дверного контакта (при подключенном в ПО контроллере).	Посмотреть статус дверного контакта в мониторе событий или в консоли «Администрирование».	Статус датчика «Норма» (при закрытой двери) или «Активирован» (при открытой двери).	Если статус датчика «Неизвестно», необходимо проверить правильность коммутации в контроллере. В настройках ПО установить флаг «Дверной контакт (DC)».
Проверка работоспособности дверного контакта (при подключенном в ПО контроллере).	Исходное состояние – дверь закрыта, конечное состояние – дверь открыта.	При закрытой двери – статус «Норма». При открытой двери – статус «Активирован».	Проверить правильность коммутаций в контроллере.
<b>Блокировка контроллера</b>			
Проверка работоспособности блокировки контроллера.	Нажать на кнопку блокировки контроллера.	В мониторе событий транзакция «Включена аппаратная блокировка». Дверь перестает открываться картами (если нет соответствующих привилегий).	Проверить правильность коммутаций в контроллере. В настройках ПО установить флаг «Выключатель блокировки».
<b>Охранный датчик</b>			
Проверка работоспособности датчика.	Посмотреть статус дверного контакта в мониторе событий или в консоли «Администрирование». Спровоцировать срабатывание.	Статус датчика «Норма» (нормальной работе датчика) или «Активирован» (в возбужденном состоянии – при срабатывании датчика).	Проверить правильность коммутаций в контроллере. В настройках ПО установить флаг «Охранный датчик».

## Технология проверки правильности монтажа и пуско-наладки контроллеров доступа

Наименование	Действие	Реакция	Рекомендации по восстановлению
Постановка на охрану.	В консоли «Монитор» выбрать дверь и нажать «Установить на охрану». Статус датчика при этом должен быть «Норма».	Формируется транзакция «Область поставлена на охрану с ПК». Статус Охрана – «На охране».	Проверить правильность коммутаций в контроллере. В настройках ПО установить флаг «Охранный датчик». Охранный датчик в возбужденном состоянии (статус «Активирован»).
Снятие с охраны.	В консоли «Монитор» выбрать дверь и нажать «Установить на охрану».	Формируется транзакция «Область снята с охраны с ПК». Статус Охрана – «Снята».	
<b>Дополнительное реле</b>			
Проверка работоспособности дополнительного реле.	В консоли «Монитор» выбрать котроллер и нажать «Доп. реле – Включить».	Включается реле. Формируется транзакция «Включение реле с ПК».	Проверить наличие связи с контроллером. Проверить правильность коммутации в контроллере.
<b>Аварийный выход</b>			
Проверка работоспособности кнопки Аварийного выхода.	Нажать кнопку Аварийного выхода.	На считывателе загорается зеленый сигнал. Воспроизводится писк на считывателе с частотой несколько раз в секунду. Разблокируется дверь.	Проверить правильность коммутаций в контроллере.
<b>Подключение контроллера (RS-485)</b>			
Проверка подключения контроллера к линии RS-485 (Един-ственный/последний контроллер в цепи).	Установить уникальный в цепи адрес и джампер EOL. Произвести подключение и поиск контроллера в ПО.	Контроллер найдется на подключенном интерфейсе. Загорится индикатор Online на коробке контроллера.	Проверить правильность коммутаций. Проверить – уникален ли адрес в цепи, установлена ли перемычка на разъеме EOL. Снять перемычку с разъема NXT.
Проверка подключения контроллера к линии RS-485 (не последний контроллер в цепи).	Установить уникальный в цепи адрес и джампер NXT. Произвести подключение и поиск контроллера в ПО.	Контроллер найдется на подключенном интерфейсе. Загорится индикатор Online на коробке контроллера.	Проверить правильность коммутаций. Проверить – уникален ли адрес в цепи, установлена ли перемычка на разъеме NXT. Снять перемычку с разъема EOL.
<b>Подключение контроллера (Ethernet)</b>			
Установка сетевых параметров.	Включить контроллер в ЛВС, произвести настройки с помощью утилиты EGP3.exe согласно инструкции.	Контроллеру присваивается свой IP-адрес и IP-адрес хоста (компьютера, к которому подключен контроллер).	Настроить разрешения в файерволле. Перевести хост в подсеть 192.168.0.xxx. Запустить EGP.exe от имени Администратора (для Windows 7 или Vista).
Проверка подключения контроллера к компьютеру.	Произвести поиск контроллера в ПО или добавить его вручную.	Контроллер найдется на канале UDP. Загорится индикатор Online на коробке контроллера.	Проверить подключение к контроллеру. Проверить сетевые параметры контроллера. Вывести контроллер из режима программирования.

# Технология проверки правильности монтажа и пуско-наладки охранных контроллеров

Наименование	Действие	Реакция	Рекомендации по восстановлению
<b>Проверка охранных зон</b>			
Проверка состояния зоны (при подключенном в ПО контроллере).	Посмотреть статус Области и Зон в ней в нормальном состоянии и при активированном охранным датчике.	Статус в нормальном состоянии: <i>Области – «Норма»;</i> <i>Зоны – «На охране; Норма».</i> Статус в активированном состоянии: <i>Области – «Тревога; Норма»;</i> <i>Зоны – «Тревога; На охране; Активировано».</i>	Проверить правильность произведенных коммутаций согласно инструкции. Проверить активированы ли зоны и области в ПО.
Проверка зоны с 4-мя состояниями (при подключенном в ПО контроллере).	Посмотреть статус Области и Зон в ней в нормальном состоянии и при активированном охранным датчике.	Статус в нормальном состоянии: <i>Области – «Норма»;</i> <i>Зоны – «На охране; Норма».</i> Статус при коротком замыкании: <i>Области – «Есть зоны с КЗ; Норма»;</i> <i>Зоны – «Короткое замыкание».</i> Статус при обрыве линии: <i>Области – «Есть зоны с тампером; Норма»;</i> <i>Зоны – «Шлейф оборван».</i>	Проверить правильность произведенных коммутаций согласно инструкции. Проверить активированы ли зоны и области в ПО.
Проверка постановки на охрану и снятия с охраны (при подключенном в ПО контроллере).	Постановка. Посмотреть статус Области и Зон в ней. Нажать кнопку «Поставить на охрану». Снятие с охраны. Посмотреть статус Области и Зон в ней. Нажать кнопку «Снять с охраны».	Постановка на охрану: <i>Статус Области – «На охране; Норма»;</i> <i>Транзакция – «Область поставлена на охрану с ПК».</i> Снятие с охраны: <i>Статус Области – «Норма»;</i> <i>Транзакция – «Область снята с охраны с ПК».</i>	Проверить правильность произведенных коммутаций согласно инструкции. Проверить активированы ли зоны и области в ПО. Проверить состояние датчиков [в активированном состоянии датчиков постановка на охрану невозможна].
Получение тревожных событий.	Сформировать тревогу в области.	Статус Области «Тревога»; Статус Зоны «Тревога»; Транзакция «Тревога».	Проверить наличие связи с контроллером. Проверить состояние датчиков.
<b>Реле</b>			
Проверка работоспособности (при подключенном в ПО контроллере).	Выбрать нужное реле в консоли «Монитор». Нажать кнопку «Реле – Включить».	Включение реле. Статус реле – «Включено». Транзакция – «Включение реле с ПК».	Проверить наличие связи с контроллером. Проверить активировано ли реле.
<b>Подключение контроллера (RS-485)</b>			
Проверка подключения контроллера к линии RS-485 (Единственный/последний контроллер в цепи).	Установить уникальный в цепи адрес и джампер EOL. Произвести подключение и поиск контроллера в ПО.	Контроллер найдется на подключенном интерфейсе. Загорится индикатор Online на коробке контроллера.	Проверить правильность коммутаций. Проверить – уникален ли адрес в цепи, установлена ли перемычка на разъеме EOL. Снять перемычку с разъема NXT.
Проверка подключения контроллера к линии RS-485 (не последний контроллер в цепи).	Установить уникальный в цепи адрес и джампер NXT. Произвести подключение и поиск контроллера в ПО.	Контроллер найдется на подключенном интерфейсе. Загорится индикатор Online на коробке контроллера.	Проверить правильность коммутаций. Проверить – уникален ли адрес в цепи, установлена ли перемычка на разъеме NXT. Снять перемычку с разъема EOL.

## Таблица выбора кабеля

Подключаемое оборудование	Интерфейс подключения (протокол)	Рекомендуемый кабель, стандарт	Комментарии, рекомендации
Считыватели	Parsec	6x0,22-8x0,22 мм <sup>2</sup>	Для подключения считывателей рекомендуется использовать экранированный многожильный сигнальный кабель с минимальным сечением каждого провода 0,22 мм <sup>2</sup> . При использовании такого кабеля считыватель может быть удален от контроллера на расстояние до 100 метров. Экранированный кабель уменьшает максимальную удаленность считывателя от контроллера из-за того, что сам экран гасит низкочастотный сигнал, передаваемый по кабелю.
Настольные считыватели	USB	USB 2.0	Не используйте пассивные разветвители USB (без доп. питания), они могут вызывать потерю связи с устройством. Не используйте кабель стандарта USB 1.1.
Контроллеры	RS-485	UTP cat 3 или выше	Для организации шины RS-485 используйте неэкранированный витой кабель сечением каждого провода не менее 0,4 мм <sup>2</sup> (витая пара не ниже 3-й категории). Рекомендуемая максимальная протяженность одной линии при использовании данного вида кабеля – до 1000 м. При использовании экранированного кабеля необходимо обязательно заземлять экран (клемма CMN должна быть подключена к экрану кабеля). Максимальная длина линии при использовании экранированного кабеля будет меньше, чем при использовании неэкранированного кабеля, т.к. низкочастотный сигнал, проходящий по кабелю будет гаситься экраном.
	Ethernet	UTP cat 5e	Максимальная длина сегмента в сети Ethernet – до 100 м, протокол физического обмена 10-BASE-T (NC-32K-IP, NC-2000-IP) или 100-BASE-T (NC-100K-IP).
Интерфейсы	USB	USB 2.0	Не используйте пассивные разветвители USB (без доп. питания), они могут вызывать потерю связи с устройством. Не используйте кабель стандарта USB 1.1. Настраивает энергосбережение в Windows таким образом, чтобы USB-порты не отключались самостоятельно.
	COM	RS-232	Максимальная длина кабеля – до 15 м.
	Ethernet	UTP cat 5e	Максимальная длина сегмента – до 100 м. Протокол физического обмена 100-BASE-T (CNC-02-IP.M).
Питание замков	–	2x0,5x2x1,5 мм	Для подключения электромагнитных замков без управления и электромагнитных защелок рекомендуется использовать многожильный сетевой кабель сечением от 0,5 до 1,5 мм <sup>2</sup> .
		4x0,22x8x0,22 мм <sup>2</sup>	Для подключения электромагнитных замков с управлением рекомендуется для питания обмотки замка использовать многожильный сетевой кабель сечением от 0,5 до 1,5 мм <sup>2</sup> , а для управления схемой замка использовать параллельный сигнальный кабель от 4x0,22 до 8x0,22 мм.
Питание контроллеров	–	3x1,5 мм	Для питания контроллеров сетевым напряжением 220 В, рекомендуется использовать стандартный многожильный сетевой кабель с заземлением.
		2x0,5x2x1,5 мм <sup>2</sup>	Для питания контроллеров крепящихся на DIN-рейку, рекомендуется использовать многожильный сетевой кабель сечением от 0,5 до 1,5 мм <sup>2</sup> .
Питание датчиков	–	6x0,22x8x0,22 мм <sup>2</sup>	Для подключения различных датчиков рекомендуется использовать параллельный сигнальный кабель от 6x0,22 до 8x0,22 мм, применяющийся в системах охранной сигнализации.

## Интерфейсы системы ParsecNET

### Общие положения

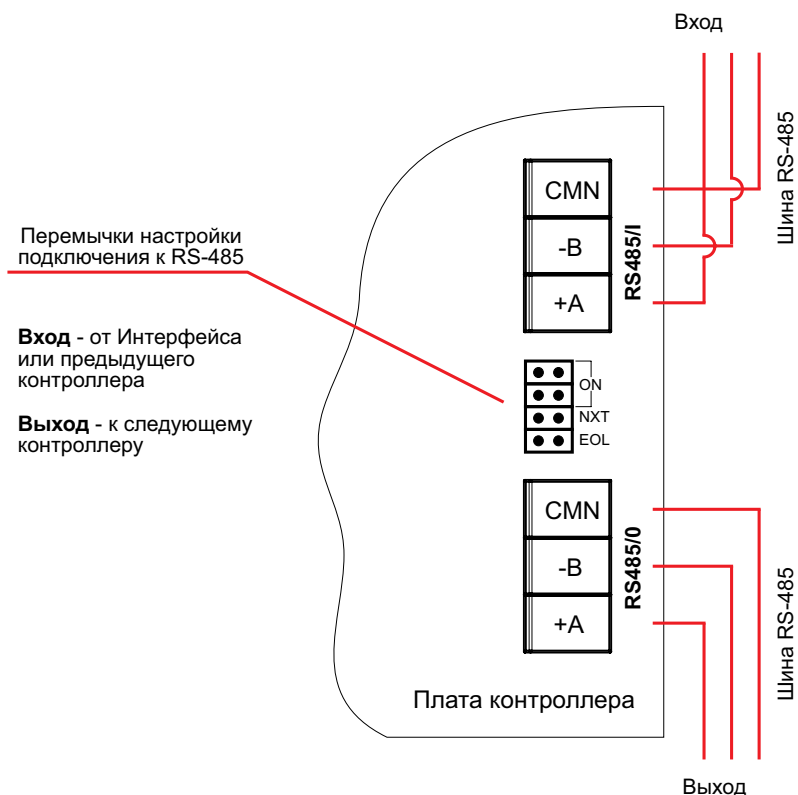
Данный документ адресован в первую очередь проектировщикам и монтажникам с целью обеспечить на этапах проектирования и монтажа систем выполнение условий для правильной работы оборудования.

***Невыполнение приведенных в документе требований приведет к нестабильной работе компонентов системы или к полной их неработоспособности.***

Общие правила монтажа коммуникаций следующие:

1. Все подключения должны выполняться только при обесточенном оборудовании, в противном случае имеется вероятность выхода оборудования из строя без права на гарантийный ремонт.
2. При использовании пайки следует применять только паяльники с заземленным корпусом во избежании выхода из строя монтируемого оборудования.
3. Сигнальные кабели для подключения интерфейса RS-485, считывателей, герконов, кнопок запроса на выход и охранных датчиков должны прокладываться отдельно от силовых кабелей (питающая сеть переменного тока, телефонные линии, провода для управления замками) на расстоянии не менее 30 — 40 сантиметров.
4. На электрозамках в обязательном порядке должны устанавливаться варисторы, прилагаемые к каждому контроллеру. Без установки варисторов за счет мощных выбросов напряжения в момент коммутации замка будут наблюдаться сбои в работе считывателей и контроллеров, вплоть до полной перезагрузки устройств или выхода их из строя.
5. К каждому устройству (считывателю, кнопке, датчику) должны идти свои провода (сигнальный, общий и, если требуется — питание), даже если эти провода находятся в общем кабеле (например, восьмижильном).

## RS-485 контроллеров NC-1000 и NC-5000



1. Для линий RS-485 необходимо использовать витую пару не ниже третьей категории с сечением каждого проводника не менее 0,22 мм<sup>2</sup>. Максимальная длина линии составляет 1200 метров.
2. Несмотря на то, что кабели содержат несколько витых пар, для передачи сигнала всегда необходимо использовать **только одну** витую пару (два провода из пары для линий +A и -B). Дополнительно следует еще одну витую пару использовать для соединения «общего провода» подключаемых устройств, что способствует снижению помех в линии связи. Соответствующая клемма обозначается на платах контроллеров как CMN.
3. Топология сети RS-485 должна иметь вид «шины», то есть линия должна иметь только одно начало и один конец, а дополнительные устройства подключаются в нужных местах линии. Другие топологии (например, «звезда») резко ухудшают характеристики сети RS-485, а иногда могут приводить к полной неработоспособности сети.
4. Экранированная витая пара имеет повышенную паразитную емкость, поэтому не рекомендуется к применению. При использовании экранированного кабеля экран соединяется с общим проводом только с **одной** стороны, на остальных устройствах можно использовать «заземление» экрана на общий провод через конденсаторы емкостью примерно 10 нФ (10000 пФ или 0,01 мкФ).

На рисунке показаны клеммы подключения линии RS-485 для контроллеров NC-1000/NC-5000. Кабель от ПК — интерфейса или предыдущего контроллера подключается к верхним клеммам (вход), кабель к следующему контроллеру подключается к нижним клеммам (выход).

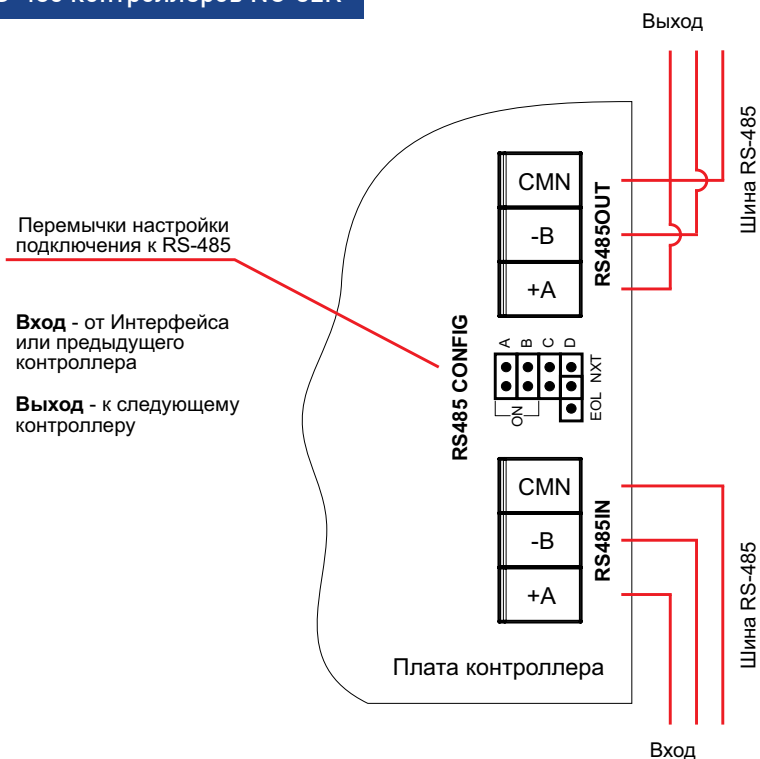
Если контроллер на линии не последний, то помимо двух джамперов ON устанавливается джампер NXT. Если контроллер на линии последний, то джампер NXT не устанавливается, а устанавливается джампер EOL, подключающий согласующий резистор 120 Ом (установленный на плате контроллера) на конце линии. **Джампер EOL должен быть установлен ТОЛЬКО на последнем контроллере в ли-**

## Интерфейс RS-485

У контроллеров NC-32K клеммные колодки интерфейса RS-485 расположены как показано на рисунке.

В этом случае кабель от ПК-интерфейса или предыдущего контроллера подключается к нижним клеммам, а кабель к следующему контроллеру подключается к верхним клеммам. Правый джампер на два положения устанавливается в верхнее положение (NXT), если контроллер не последний на линии, и в нижнее положение EOL, **если контроллер на линии последний**.

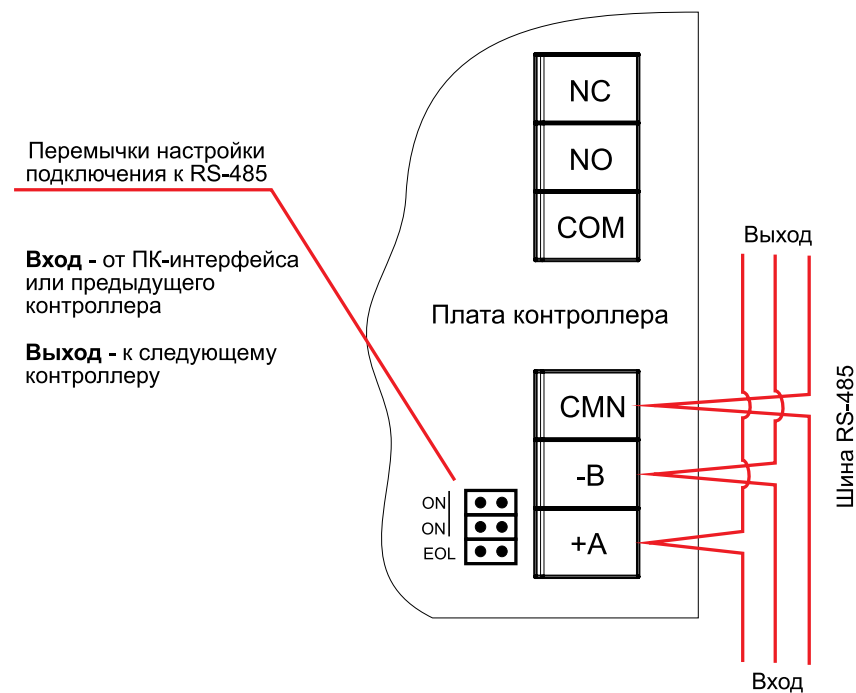
### RS-485 контроллеров NC-32K



### RS-485 контроллеров NC-2000D

Контроллеры NC-2000D имеют только одну клеммную группу для RS-485 (рисунок ниже). Для данных контроллеров и входной и выходной кабеля подключаются к одним и тем же клеммам, как показано ниже.

Джамперы ON должны быть установлены, а джампер EOL (нижний на рисунке устанавливается **только на последнем контроллере в линии**).



## Интерфейсы считывателей Parsec

Считыватели системы ParsecNET имеют трёхпроводный интерфейс (питание, общий провод и сигнальная линия) с двунаправленной передачей данных. Сигнальная линия у двух считывателей может быть общей. Таким образом, на один трёхпроводный кабель можно подключить два считывателя (наружный и внутренний), что достигается установкой на считывателях различных адресов.

На контроллерах Parsec для удобства подключения считывателей имеется две группы клемм, но физически на плате контроллера они соединены параллельно. Для подключения считывателей предпочтительно использовать неэкранированный многожильный кабель, а не витую пару.

При использовании кабелей с числом проводов более трех свободные провода можно использовать, например, для подключения слаботочных оконечных устройств — дверного контакта или кнопки запроса на выход. Использование свободных проводов для подключения замка **не допускается**, так как приведет к нарушениям в работе системы.

Рекомендуется любой стандартный кабель с сечением каждого провода не менее 0,22 мм<sup>2</sup>. Для обеспечения максимальной дальности (до 100 метров) может пона-

добиться увеличенное сечение проводов (например, при питании по одной группе проводов двух считывателей, при использовании считывателей с повышенным током потребления, например, PR-P05).

Для выбора сечения провода следует руководствоваться простым правилом: сопротивление одного провода удвоенной длины не должно превышать 10 Ом.

Для справки приведена таблица с параметрами медного провода различного диаметра. По таблице можно определить, что для работы считывателя на максимальной дальности 100 метров (удвоенная длина 200 метров) подойдет провод сечением не менее 0,325 мм<sup>2</sup> или 22AWG по американскому стандарту.

Также следует иметь в виду, что если провод выполнен не из чистой электротехнической меди (что иногда имеет место), то его сопротивление будет выше указанного в таблице, и диаметр провода придется увеличивать. В любом случае сопротивление провода можно проверить тестером, соединив на одном конце кабеля два любых провода и измерив сопротивление этих проводов на другом конце кабеля.

При использовании кабеля с недостаточным сечением жилы допускается спаривание жил (например, в 6-ти или 8-жильном кабеле) для удвоения сечения при дальностях более 30 — 40 метров. При этом нужно увеличение сечения только общего провода и провода питания – увеличивать сечение сигнального провода не требуется.

Другим критерием правильности монтажа может служить измерение напряжения питания непосредственно на считывателе (считывателях, если они включены параллельно). Если при напряжении питания от контроллера в 12 вольт до считывателя «доходит» только 9-10 вольт, это уже признак того, что сечение проводов недостаточно.

Маркировка по AWG	Диаметр, мм	Площадь сечения, мм <sup>2</sup>	Удельное сопротивление, Ом/км
16	1,290	1,307	13,06
17	1,150	1,039	16,44
18	1,020	0,817	20,70
19	0,912	0,653	26,06
20	0,813	0,519	32,81
21	0,724	0,412	41,30
22	0,643	0,325	52,00
23	0,574	0,259	65,46
24	0,511	0,205	82,41



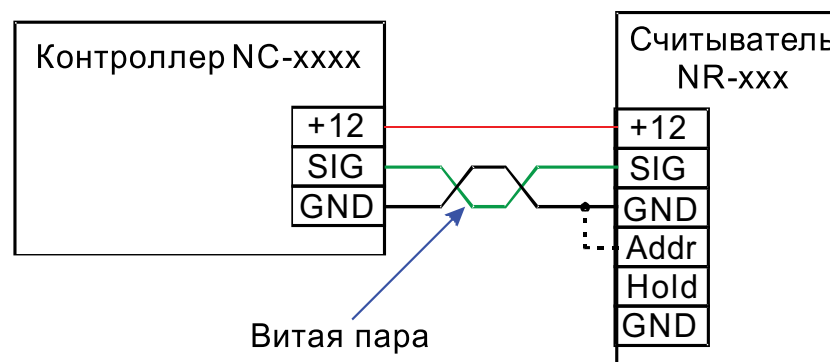
## Интерфейсы считывателей Parsec

Если по условиям применения какие-то из выводов считывателя надо соединить между собой (например, у считывателей PR-Pxx для определения типа интерфейса) или с общим проводом (например, адресный вход), то делать это надо **строго на стороне считывателя**, а не на стороне контроллера.

Использование витой пары для подключения считывателей также возможно. На рисунках ниже приведено рекомендованное подключение считывателей в этом случае. Для цепей SIG и GND **обязательно** использовать два провода одной пары для обеспечения помехозащищенности цепи SIG. Если для увеличения дальности необходимо спаривание жил общего провода и провода питания, то и в этом случае сигнальный провод должен быть в одной паре с каким-то из общих.

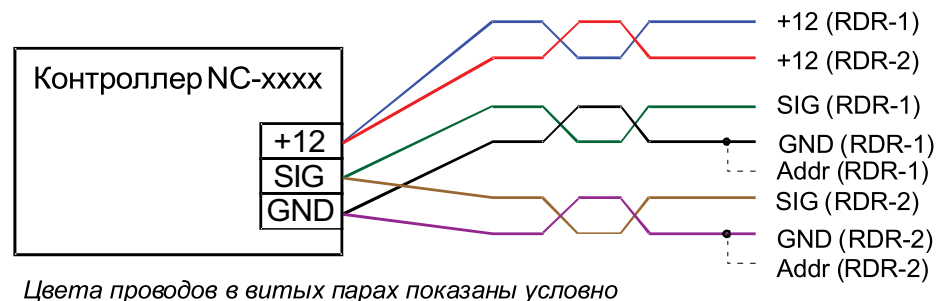
На рисунках приведено рекомендованное подключение считывателей в случае использования витой пары.

### Подключение одного считывателя



\* пунктиром показано подключение линии адреса считывателя

### Подключение двух считывателей



## Техническая поддержка

### Телефон

Бесплатный для звонка из любого региона России номер технической поддержки +7 (800) 333-14-98, а так же номер для клиентов Московского региона +7 (495) 565-31-12 доступны в будние дни с 08.00 до 20.00.

### E-mail

Электронная почта [support@parsec.ru](mailto:support@parsec.ru).

### Call Back

Заказ обратного звонка с любой страницы сайта [www.parsec.ru](http://www.parsec.ru).

### On-line чат

Возможность задать вопрос, специалисту технической поддержки, используя специальную форму или в режиме реального времени, с помощью on-line чата на сайте [support.parsec.ru](http://support.parsec.ru).

### Удаленная техническая поддержка и настройка

Удаленная техническая поддержка осуществляется при помощи удаленного доступа к компьютеру, посредством использования программы TeamViewer, в режиме реального времени.

### Экспертиза проектов

При наличии готового проекта на основе решений торговой марки Parsec, наша служба технической поддержки может бесплатно и в кратчайшие сроки оказать услуги по его экспертной проверке. В результате вы получите заключение, которое включает рекомендации по изменению проекта, если он нуждается в корректировке.

### Демо-ключ

Мы предлагаем бесплатно, в течение 30-ти дней, провести тест-драйв программного обеспечения системы контроля и управления доступом ParsecNET 3. Пробная версия предоставляет возможность, при наличии подключенного, работоспособного оборудования, оценить полный функционал версии PRO, а так же протестировать возможность работы дополнительных модулей.

### Заказ демонстрации

Бесплатная услуга, благодаря которой Вы сможете «вживую» оценить работу программного обеспечения профессиональной системы контроля и управления доступом Parsec. Для Вас будет смоделирована ситуация, которую планируется реализовывать на объекте. Таким образом, еще на этапе выбора системы Вы уже сможете посмотреть на то, как будут решены стоящие перед Вами задачи.

### FAQ

Ответы на часто возникающие вопросы в разделе FAQ на сайте технической поддержки [support.parsec.ru](http://support.parsec.ru).

### База знаний

Раздел «База знаний», на сайте технической поддержки [support.parsec.ru](http://support.parsec.ru), в котором собрана структурированная информация о продукции Parsec.

# Спасибо, что выбрали Parsec!

## Обучение

В рамках поддержки продуктов и решений Parsec, проводятся регулярные обучающие семинары для технических специалистов, отвечающих за монтаж и пусконаладку, а также для непосредственных пользователей системы, работающих с ней ежедневно.

Обучение организовано в специально оборудованном классе в г. Москва, кроме того, проводятся семинары и практические занятия на базе официальных дистрибьюторов и партнеров. Для тех, кто не может принять участие в очном обучении мы проводим on-line Вебинары, в ходе которых рассматриваются практические вопросы по настройке и работе с системой.

График расписаний и занятий можно уточнить в разделе «Обучение» на сайте.

## Гарантия и ремонт

Реализуемая в компании стратегия, нацеленная на повышение надежности, охватывает весь жизненный цикл изделия, начиная от проектирования и заканчивая анализом результатов эксплуатации в реальных условиях.

В случае возникновения ситуации, когда появилась необходимость произвести ремонт, наши специалисты сделают всё, чтобы он был выполнен качественно и в минимальные сроки. Подробнее об условиях гарантии можно узнать на нашем сайте [www.parsec.ru](http://www.parsec.ru) в разделе «Гарантии и ремонт».

## Сервисные центры Parsec

Сервисные центры Parsec принимают потенциально неисправное оборудование в ремонт и сразу же при обращении проводят его тестирование, а в случае подтверждения неисправности – выдают замену в виде рабочих аналогов. Каждый центр располагает подменным фондом, который содержит все производимые в данный момент виды и модели оборудования торговой марки Parsec. Сервисные центры оборудованы на базе официальных дистрибьюторов и партнёров. Подробнее можно узнать на нашем сайте [www.parsec.ru](http://www.parsec.ru) в разделе «Сервисные центры Parsec».

## Клиентский отдел

Клиентский отдел консультирует по вопросам проведения семинаров и практических занятий на базе официальных дистрибьюторов и партнеров, а также обеспечения информационными материалами (каталоги, буклеты, листовки, диски и т.д.).

Бесплатный для звонка номер +7 (800) 555-09-82 или e-mail: [mail@parsec.ru](mailto:mail@parsec.ru).

---

Mifare® - зарегистрированный товарный знак NXP Semiconductors

HID® - зарегистрированный товарный знак ASSA ABLOY

Indala® - зарегистрированный товарный знак ASSA ABLOY



.....

.....

.....

.....

.....

.....

.....

.....

.....

.....

.....

.....

.....

.....

.....

.....

.....

.....

.....

.....

.....

.....

.....

По вопросам приобретения продукции  
обращайтесь к официальным  
дистрибьютерам Parsec

[www.algorithmsb.ru](http://www.algorithmsb.ru)

